



Sveučilište u Zagrebu
Grafički fakultet

GORAN RADOSAVLJEVIĆ

HDR MAKRO FOTOGRAFIJA

DIPLOMSKI RAD

Mentor:
Dr. Sc., Miroslav Mikota

Student:
Goran Radosavljević

Zagreb, 2013.



Sveučilište u Zagrebu
Grafički fakultet

GORAN RADOSAVLJEVIĆ

HDR MAKRO FOTOGRAFIJA

DIPLOMSKI RAD

Mentor:
Dr. Sc., Miroslav Mikota
Radosavljević

Student:
Goran

Zagreb, 2013.

Zahvaljujem se v. pred. dr. sc.. Miroslavu Mikoti na pomoći i stručnim savjetima koji su mi pomogli prilikom izrade rada.

SAŽETAK

Tema diplomskog rada je *high dynamic range* ili skraćeno HDR makrofotografija. Od svojih početaka fotografija je služila da bi se zabilježio trenutak i scena na najbrži mogući način. Modernizacijom se usavršava tehnologija i tehnike za stvaranje fotografija koje produbljuju umjetničku narav ovog medija, te pomiču granice tehničke kvalitete fotografija. Za daljnju raspravu prvo je potrebno shvatiti tehničke osnove fotografije, kao što su dubinska oštrina, vrijeme eksponiranja, otvor objektiva, osjetljivost filma ili senzora itd., ali i fotografskih tehnika. Postoje neke tehnike koje zahtijevaju posebnu opremu da bi se postigao željeni efekt. Dok za izradu high dynamic range fotografije je potrebno napraviti nekoliko fotografija iste scene koje su različito eksponirane, te ih softverskim programom spojiti u jednu, makrofotografija zahtijeva dodatnu opremu. Tu se prvenstveno misli na objektivne koji će uvećati odabrani motiv do omjera 10:1, tj. deset puta veće nego u stvarnosti.

Zbog naravi HDR makrofotografije, podjednako je važan sam čin snimanja kao i naknadne obrade na računalu. Poznavanjem i iskorištavanjem procesa i zakona fotografije imamo mogućnost nadrealnog prikaza motiva iz rijetko viđene blizine.

KLJUČNE RIJEČI

High dynamic range, makrofotografija, dubinska oštrina, višestruka ekspozicija

ABSTRACT

Thesis of papers is high dynamic range (or HDR for short) macro photography. From its beginnings photography was used to capture the moment and scene the quickest possible way. With modernization of technology and techniques for making photographs photography as a medium deepens its artistic nature, while at same time technical quality of photographs increases. For further discussion it is crucial to understand technical basics of photography, such as depth of field, exposure time, aperture, ISO sensitivity of film or sensor etc., but also to understand techniques of photography. There are some techniques that require special equipment to achieve desired effect. While for producing HDR photography it is enough to create several differently exposed photographs and later recombine them into single image, for macro photography additional equipment is needed. Especially custom lenses which can magnify selected motif to ratio of 10:1, or it can be said they can magnify motif tenfold.

Due to nature of HDR macro photography, software postproduction is as equally important as sole act of taking photography. Connecting and using processes and laws of photography opportunity arises to capture motifs in surreal ways from rarely seen close ups.

KEY WORDS

High dynamic range, macro photography, depth of field, multiple exposition

SADRŽAJ

	Broj stranice
1. UVOD	1
2. TEORETSKI DIO	2
2.1. Fotografija kroz povijest	2
2.2. Današnja fotografija	4
2.2.1. Osnove fotografije	4
2.2.2. Digitalna fotografija	8
2.2.3. Dijelovi fotografskog aparata	10
2.2.3.1. Tijelo fotoaparata	10
2.2.3.2. Objektiv	12
2.3. Fotografske tehnike	14
2.4. High Dynamic Range fotografija	17
2.5. Makrofotografija	19
2.6. HDR Makrofotografija	21
2.6.1. Oprema za HDR makrofotografiju	22
2.6.2. HDR Postupak	30
3. PRAKTIČNI DIO	33
4. AUTORSKE FOTOGRAFIJE I NJIHOVE ANALIZE	33
5. ZAKLJUČAK	40
6. POPIS LITERATURE	41

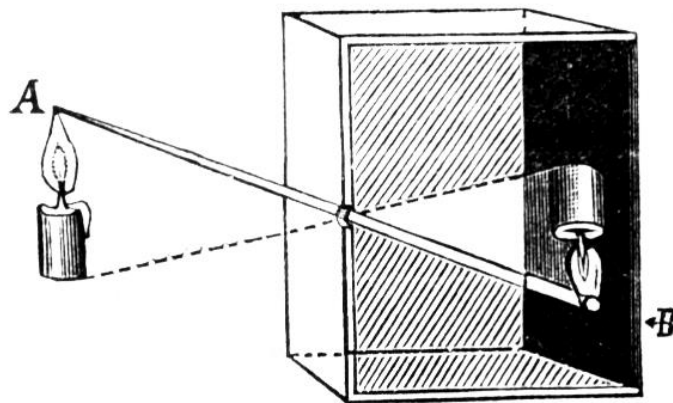
1. UVOD

Fotografija je skup tehnika kojima ljudi pokušavaju zabilježiti i ovjekovječiti značajne trenutke. Ona omogućava da zaustavimo trenutak i zabilježimo ga za sva vremena, te time ujedno i omogućava da proučimo neke motive koje inače golim okom ne bi bili u stanju tako detaljno ili brzo promotriti, poput udaljenih, sitnih, tamnih, brzo krećućih, pa čak i motiva izvan vidljivog dijela spektra elektromagnetnog zračenja. Upravo to svojstvo daje fotografiji i edukativnu notu osim one umjetničke. Isprva se fotografija koristila da bi što vjernije stvarnosti zabilježila trenutak, te zbog tehničkih ograničenja nije mogla ovjekovječiti dinamične, već samo statične trenutke i to u crno-bijeloj boji. Polako, sukladno s razvojem tehnologije, fotografija kao medij omogućava sve više umjetničkog izričaja fotografima, a s tim i dodavanja osobnosti i vlastitog viđenja fotografiranih motiva. U današnje vrijeme tehnologija je toliko uznapredovala da omogućuje tehnike poput HDR - high dynamic range fotografije (fotografija visokog dinamičkog raspona), te makrofotografije. Ljusko oko, kao i oprema kojom se snima su nesavršeni i mogu primiti sliku na način koji je limitiran s mnogo faktora, kao i vrlo ograničenog raspona između najtamnijih i najsvjetlijih tonova. HDR fotografija omogućava da na istoj fotografiji budu zastupljeni i najsvjetliji i najtamniji tonovi. Pošto takve prizore nemožemo doživjeti golim okom, HDR fotografije djeluju nadrealno i upravo tu leži njihova čar i privlačnost. Makrofotografija s druge strane omogućuje uvid u svijet minijatura koje često promiču ljudskoj pažnji. Zbog same prirode izrade fotografija kombinacijom ove dvije tehnike, potrebna je naknadna softverska obrada fotografija. Ovim radom se pokazuje kombinacija HDR i makrofotografije, te se objašnjava na koji su način i s kojom opremom dobivene fotografije te je postignut željeni efekt.

2. TEORETSKI DIO

2.1. Fotografija kroz povijest

Fotografija omogućuje da ovjekovječimo prizore iz stvarnosti. Ime fotografijala dolazi od grčkih riječi „*phos*“ i „*graphos*“ koje znače svjetlo i crtanje, a mogu se prevesti kao crtanje svjetlom. Postupak fotografiranja je kemijski ili digitalni proces pomoću kojeg uređaj ili tvar osjetljiva na svjetlost pobuđeni fotonima stvaraju sliku koja se daljnjim procesima i obradama reproducira na različite medije.



Slika 1. Camera obscura [14]

Začetak moderne fotografije počinje izumom (*camera obscura* tamna soba). To je postupak u kojem kroz malen otvor u mračnu komoru ulazi svjetlo, te proicira sliku motiva na fotoosjetljivi materijal, koji može biti digitalni i kemijski, poput foto papira, fotografskog filma ili digitalnog senzora. Na taj način nastaju slike motiva, koje se u slučaju kemijskog načina razvijanja moraju dodatno obrađivati da bi se slika mogla reproducirati. (Slika 1. Camera obscura).

Isprva su bili poznati fotoosjetljivi materijali koji su mogli reproducirati samo crno-bijelu sliku, koja bi se kasnije eventualno retuširala, ali ubrzo su izumljeni materijali koji mogu zabilježiti i reproducirati fotografiju u boji. Kroz povijest je izumljeno mnogo fotoosjetljivih materijala koji su se koristili u

fotografiji, ali ni jedan nije toliko unaprijedio i olakšao postupak dobivanja fotografije kao fotografski film, koji se sastoji od fotoosjetljivog sloja na celuloznoj vrpici. Fotografski film je počeo proizvoditi George Eastman, osnivač firme Kodak, koja je dugo vremena bila lider na području fotografije. Kodak je također napravio prve fotoaparate koji su koristili filmove. [1]

Kod klasične fotografije gdje se prvo stvara latentna slika na filmu koja se kasnije razvija, glavni problem je što se mora naknadno obrađivati tj. razvijati da bi se dobila reproducirana fotografija. Za potrebe fotoreporterstva takav postupak nije praktičan, jer fotografije moraju biti što prije razvijene, a prijenosni fotolaboratoriji nisu praktični. Takve potrebe i razvoje tehnologije potaknule su na inovaciju i promjenu načina na koji se bilježi svjetlost i motiv, a koji se nije mijenjao više od 150 godina. Tako je 1981. godine Sony prvi upotrijebio CCD (charged-couple device) senzor u fotoaparatu Sony Mavica i koristio diskete za spremanje slike u digitalnom obliku.

Time počinje razvoj komercijalne digitalne fotografije. Prilikom stvaranja digitalne fotografije svjetlost pada na fotosenzor umjesto fotografskog filma, te fotoni stvaraju električni naboj na senzoru umjesto fotokemijskih promjena koje nastaju na filmu. Glavna prednost digitalne fotografije je lakša reprodukcija fotografija s manje međukoraka od fotografije na papiru kao i olakšana mogućnost fotomanipulacije tj. digitalne obrade.

Napretkom tehnologije i inovacijom fotografija je prestala biti samo sredstvo kopiranja stvarnosti i počela se upotrebljavati za druge stvari osim snimanja portreta i povijesnih događaja. Tako se počinje razvijati umjetnička fotografija. Fotografija je najprikladnija za prikaz stvarnosti i bilježenje raspoloženja i trenutaka, a fotografu je najlakše manipulirati prikazom stvarnosti da bi postigao željeno raspoloženje, stil i prikaz trenutka.

2.2. Današnja fotografija

U današnje vrijeme fotografija funkcionira na istim principima kao i u začetcima samo se koristi drugačija, modernija tehnologija. Digitalni fotoaparati su najzastupljeniji u današnjoj fotografiji. Prvenstveno zbog lakoće okidanja fotografija, njihove izrade, jednostavnosti, prenosivosti, praktičnosti, kapaciteta i kvalitete fotografija. Poneki entuzijasti i zaljubljenici u fotografiju koriste aparate s fotografskim filmovima zbog raznih efekata i „štiha“ koji se samo na taj način mogu postići. [2]

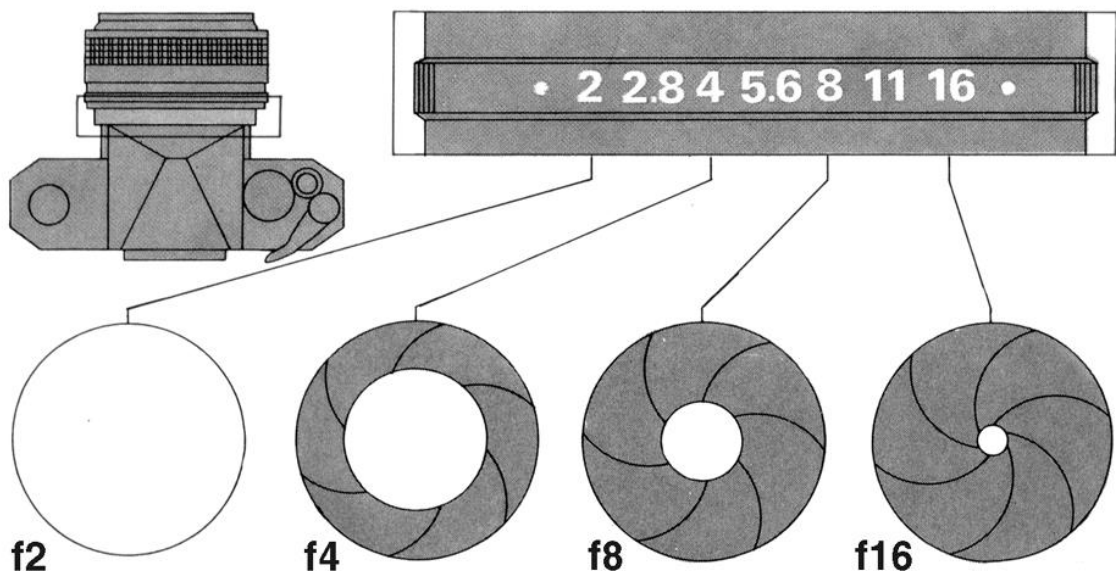
2.2.1. Osnove fotografije

U suštini osnovna stvar o kojoj ovisi kako će fotografija ispasti je količina svjetla koja upada na fotosjetljivi materijal, način na koje ono upada, koliko dugo upada i kojih je karakterisitka.

Vrijeme eksponiranja označava vrijeme koliko je dugo zatvarač bio otvoren. Otvor objektiva i vrijeme eksponiranja su međusobno zavisni jer o širini otvora ovisi količina svjetla koje će upasti na fotoosjetljivi medij. Vrijeme eksponiranja obrnuto je proporcionalno s otvorom objektiva, tako ako se otvor objektiva smanji za jednu vrijednost, upadati će dvostruko manje svjetlosti, pa zbog toga vrijeme eksponiranja mora biti dvostruko duže. Prilikom fotografiranja vrijeme eksponiranja mora se prilagoditi ovisno o količini svjetla na sceni, ali i tome da li fotografiramo pokretan ili statičan objekt. Ako se snima pokretni objekt, a fotoaparat je statičan, tada će on izgledati mutno pa treba povećati otvor objektiva, a smanjiti dužinu eksponiranja. Vrijeme eksponiranja se označava u sekundama, tj. razlomcima koji označavaju djeliće sekunde. Standardna vremena eksponiranja u sekundama su: 30, 15, 10, 5, 3, 2, 1, $\frac{1}{2}$, $\frac{1}{4}$, $\frac{1}{8}$, $\frac{1}{15}$, $\frac{1}{30}$, $\frac{1}{60}$, $\frac{1}{125}$, $\frac{1}{250}$, $\frac{1}{500}$, $\frac{1}{1000}$, $\frac{1}{2000}$, $\frac{1}{4000}$, a još postoje postavke B i T. B – označava bulb, tj. ekspozicija traje dok je okidač pritisnut, a prilikom T – ekspozicije (Trigger) ekspozicija traje dok se okidač ne pritisne po

drugi put. Te dvije postavke služe za uvjete s jako malo svjetla gdje su moguća ili potrebna jako duga eksponiranja i omogućavaju dodatne efekte, a koriste se i kod infra-red fotografije, ako nije uklonjen IR filter iz fotoaparata. Kao orijentacijska vrijednost za svakodnevnu fotografiju pri sunčevoj svjetlosti uzima se vrijeme eksponiranja od 1/125 s. [2]

Otvor objektiva određuje koliko će svjetlosti ulaziti na fotosenzor, te je uz dužinu eksponiranja najvažniji parametar koji se podešava prilikom namještanja fotoaparata za izradu željene fotografije. Otvor objektiva obilježava se brojem koji označava omjer žarišne duljine objektiva i promjera otvora objektiva kroz koji prolazi svjetlost. Veći otvor objektiva označava se manjim brojem, s tim da svaki sljedeći broj propušta polovicu količine svjetla od prethodnog. Svaki slijedeći broj se pomnoži sa $\sqrt{2}$, tj. sa 1.414 jer su otvori definirani promjerom kruga i time se označava dvostruko manji otvor objektiva. Otvori objektiva se kreću slijedećim redoslijedom: 0.7, 1, 1.4, 2, 2.8, 4, 5.6, 8, 11, 16, 22, 32, 45, 64 pa čak i više. (Slika 2. Otvor objektiva) Otvor objektiva također utječe i na dubinsku oštrinu, što je otvor blende veći to je dubinska oštrina manja.



Slika 2. Otvor objektiva [15]

Osjetljivost senzora fotoaparata na svjetlost definirana je prema ISO standardu (International Standards Organization) iako se može izražavati i u DIN-ima (Deutsche Industrie Norme) ili ASA-ima (American Standard Association). Prije digitalne fotografije ISO je označavao osjetljivost na svjetlost fotografskog filma. Što je manja ISO vrijednost, to je senzor manje osjetljiv na svjetlost. Današnji fotoaparati većinom imaju senzore ISO osjetljivosti od 50-100 ISO. Kod fotografskog filma ISO osjetljivost je čvrsto definirana i najosjetljiviji filmovi imaju 12800 ISO, a kod digitalnih fotoaparata se ISO vrijednost može povećavati i za nekoliko puta, s tim da je gornja granica većinom 6400 ISO, što znači da je s tim postavkama senzor 64 puta osjetljiviji na svjetlost nego na 100 ISO. Neki specijalizirani fotoaparati pak mogu snimati s postavkama 102400 ISO. Povećavanje osjetljivosti ima svojih mana. Tako se kod većih ISO vrijednosti javlja šum, tj. granulacija kod filma, pa je poželjno koristiti najmanju moguću vrijednost koju okolnosti dopuštaju. [3]

Kompozicija fotografije je najjednostavnije rečeno odnos između elemenata koji čine fotografiju i njihov raspored. Na kompoziciju osim samog rasporeda i odnosa između elemenata utječu i odnos kontrasta između svjetlih i tamnih područja kao i omjer i raspodjela elemenata koji su u fokusu prema onima koji nisu. [4]

Oštrina je jedan od najbitnijih čimbenika fotografske kompozicije, te druga stvar nakon boje koju će naše oko zamjetiti, tj. pogled će privući najoštriji dio fotografije. Ako se neki motiv želi naglasiti, tada će on biti najizoštreniji na fotografiji da bi privukao najviše pozornosti.

Dubinska oština označava udaljenost između najudaljenije i najbliže točke nekog trodimenzionalnog objekta unutar kojeg je slika dovoljno oštra. Ako se izoštri određeni motiv, sve između prvog plana i tog motiva će biti oštro, a pozadina zamućena, kao i objekti ispred prvog plana koji također nisu u fokusu. Što je motiv bliže objektivu to se dubinska oština smanjuje, a ako motiv udaljavamo dubinska oština će rasti jer svjetlost s udaljenih dijelova pada na leću pod manjim kutem. U slučaju da je objekt na fiksnoj udaljenost, a žarišna duljina se mijenja tada se smanjenjem žarišne duljine povećava dubinska oština jer pri istom otvoru objektiva biva zahvaćen širi kut. (*Slika 3. Dubinska oština*).



Slika 3. Dubinska oština [16]

Žarišna duljina je udaljenost od optičkog centra objektiva do točke u kojoj se skupljaju sve zrake svjetla koje dolaze od nekog beskonačno udaljenog predmeta i paralelno prolaze kroz objektiv. Promjenom žarišne duljine mijenja se veličina motiva, tj. ako se poveća žarišna duljina povećati će se i svi objekti na slici.

2.2.2. Digitalna fotografija

Digitalna fotografija za razliku od klasične ne koristi fotografske filmove za zapis slike, tj. analogne tehnike, već digitalne. To povlači mnogo promjena prilikom stvaranja i zapisivanja fotografija te omogućuje lakšu obradu, pohranjivanje i manipulaciju fotografijama.

Kako digitalna fotografija ne koristi fotografski film, fotografije se zapisuju u digitalnom obliku i to u nekoliko različitih formata. Kada svjetlost upada na fotosenzor ta slika se bilježi u RAW formatu, koji zapisuje fotografiju točno onakvu kakva je u stvarnosti, bez ikakvih korekcija zajedno sa svim podacima koji su prikupljeni sa senzora. RAW format se ne može ispisati prije prethodne obrade, ali zato pruža najkvalitetniju sliku i nudi najbolje mogućnosti za obradu fotografije i njene prilagodbe za ispis. Svaki proizvođač digitalnih fotoaparata ima definiran sebi svojstven RAW format. Tako postoje .CRW, .CR2 (Canon), .NEF (Nikon), .RAF (Fuji), .ORF (Olympus), .PEF (Pentax), .SRF, .SR2, .ARW (Sony), .KDC, .DCR (Kodak), dok je Adobe u želji da se napravi neki univerzalni RAW ponudio .DNG (Adobe Digital Negative). Prilikom snimanja slike se mogu zapisivati kao samo RAW format, mogu se automatski konvertirati u JPEG format željene veličine i kvalitete kompresije koji će u konačnici određivati veličinu fotografije ili se mogu zapisivati u kombinaciji RAW+JPEG. RAW fotografije su veličinom oko četiri puta veće od JPEG fotografije iste rezolucije s najvećom kvalitetom kompresije. Prednost RAW formata je što ostavlja više mogućnosti prilikom naknadne korekcije eksponiranja i bijelog balansa. Također je bolja i kvaliteta fotografije u svakom kanalu, a za najbolji prikaz moguće je koristiti i multi-RAW proces, gdje se od više fotografija koriste najkvalitetniji dijelovi koji se u postprodukciji spajaju u jednu fotografiju. U postprodukciji se također mogu podesiti i odnosti boja koji često bez podešavanja nisu vjerni izvornom motivu i boje izgledaju slabije zasićeno.

Bijeli balans je stavaka koja korigira prikaz bijele boje na fotografiji ovisno o temperaturi izvora svjetla. To omogućuje da u svim svjetlosnim uvjetima bijela boja bude realno prikazana bez pomaka u plavi ili crveni dio spektra.

Prilikom obrade fotografija koristi se Lab prostor boja koji je neovisan od uređaja koji ga koriste za razliku od CMYK i RGB sustava. Lab se sastoji od L (Lightnes – osvjetljenje) kanala koji sadrži crnu i bijelu koje su odjeljene od boja, zatim od a kanala koji sadrži zelenu i magentu, te b kanala na kojemu su žuta i plava. Zbog svojih prednosti Lab sustav je standard kod digitalne obrade fotografija.

Ekspozicijski histogram je grafikon zastupljenosti svjetlih i tamnih tonova na fotografiji. Može se provjeriti prije i nakon snimanja fotografije, s tim da će nakon snimanja biti točniji. Histogram ne ovisi samo o vrijednostima eksponiranja, nego i o objektu koji se snima. Gdje god postoji neka tonska vrijednost to je označeno linijom koja se proteže od dna do vrha, što je linija viša to je tonska vrijednost zastupljenija. Lijeva strana histograma predstavlja zastupljenost tamnih tonova, a desna svjetlih, pa na temelju toga možemo zaključiti da li je fotografija pre ili podeksponirana.

Postprodukcija je u digitalnoj fotografiji postala daleko važnija nego što je bila u klasičnoj te je ovdje jednako značajna kao i samo snimanje motiva. Neke tehnike nije moguće uopće ostvariti bez postprodukcije. Postprodukcijom se smatraju sve korekcije i prilagodbe koje su učinjene na računaru nakon samog čina fotografiranja.

2.2.3. Dijelovi fotografskog aparata

2.2.3.1. Tijelo fotografskog aparata

Tijelo fotografskog aparata je kućište koje objedinjuje funkcionalne dijelove u jednu cjelinu, te omogućava spajanje dodatne opreme i ekstenzija poput bljeskalica, stativa, filtera, daljinskih okidača, gripa s baterijom i dr.

(Slika 4. Tijelo fotografskog aparata).



Slika 4. Tijelo fotografskog aparata [17]

Fotosenzor je silikonski čip koji se sastoji od elemenata koji pod utjecajem svjetlosti stvaraju električnu struju. On može upiti 70% upadne svjetlosti, dok fotografski film može samo 2%. Tip senzora može biti CCD (Charge Coupled Device) ili CMOS (APS senzor). Razlika između CCD i CMOS senzora je ta da se s CMOS fotosenzora svi podaci mogu istodobno očitati te ga to čini puno bržim, a ujedno je i jeftiniji za izradu. Senzor je prekriven s filterima s tri boje, to su zelena, crvena i plava. Pošto je ljudsko oko najosjetljivije na zeleni dio spektra vidljive svjetlosti, zato je na filterima ona

dvostruko zastupljenija od crvene i plave. Bitna karakteristika senzora je da je osjetljiv na cijeli dio spektra, ne samo na vidljivu svjetlost, što omogućuje izradu infracrvenih fotografija. Što je veća površina senzora to će davati bolju sliku s manje šumova, kromatske aberacije, difrakcije svjetlosti i općenito raličitih artefakata. Najbolju sliku koja se koristi u komercijalnoj fotografiji daju fotoaparati sa sensorom takozvanog srednjeg formata, što u pravilu znači da su im senzori veličine fotografskog filma srednjeg formata. Takvi fotoaparati su često premasivni da bi ih se koristilo bez stativa ili izvan studijskog okruženja. Za svakodnevnu upotrebu vrh ponude su fotoaparati s takozvanim Leica format sensorom, koji je u biti format klasičnog 35 milimetarskog fotografskog filma. Rezolucija u kojoj senzor hvata fotografiju izražava se u broju piksela, ali iako npr. neki fotoaparat sa Leica format sensorom i neki kompakt s daleko manjim sensorom daju fotografije s istim brojem megapiksela, fotografije koje su načinjene fotoaparatom s Leica format sensorom biti će daleko kvalitetnije, pogotovo ako su snimane u uvjetima oslabljene svjetlosti, a sve zahvaljujući većem senzoru.

Zatvarač je dio fotografskog aparata koji određuje duljinu eksponiranja. To znači, što je duže zatvarač otvoren, to će veća količina svjetlosti pasti na senzor, tj. fotočelija će se duže eksponirati.

Procesor služi za obradu i interpretaciju električnih signala zaprimljenih iz fotosenzora i njihov zapis na memorijsku karticu. Uz zapis na karticu procesor po potrebi konvertira osnovini RAW format u željeni i prilagođuje kvalitetu i veličinu fotografije prethodno određenim postavkama. Što je procesor brži i međuspremnik veći fotoaparat može okidati brže i više uzastopnih fotografija.

Memorijska kartica je medij za pohranu podataka, tj. fotografija i videa. Poželjno je imati što veću brzinu zapisa, te da je zbog veličina današnjih fotografija kapaciteta 8-16 GB.

Tražilo služi za kadriranje i da bi se jednostavno vidjelo koji dio scene će biti uhvaćen na konačnoj fotografiji. Na tražilu je ukomponiran i mali ekran koji pokazuje osnovne podatke poput otvora objektiva, dužine eksponiranja, osjetljivosti, točke fokusa i slično. Najbolji modeli fotoaparata s tražilom pokrivaju 100 % konačne fotografije, dok na većini modela se na tražilu vidi 90-95 % površine konačne fotografije.

Ekran na fotoaparatu služi za pregled namještenih postavki te navigiranje izbornikom i podešavanje nekih naprednih postavki kojih nema na integriranim tipkama. Uz to služi i za pregled ostvarenih fotografija. Napredniji modeli imaju jedan glavni ekran i jedan pomoćni s gornje strane koji pokazuje osnovne informacije.

2.2.3.2. Objektiv

Bez objektiva, koji služi za fokusiranje svjetlosti na fotosenzor, nije moguće stvarati fotografije. Objektiv je tako najznačajnija ekstenzija fotoaparata, a izmjenom objektiva može se prilagoditi fotoaparat okruženju i motivima koje snimamo. Kod objektiva su važne dvije stavke, a to su žarišna duljina i maksimalni otvor. S obzirom na žarišne duljine i dimenzije senzora, objektiv se dijele na: normalne, širokokutne i teleobjektive. Normalni objektiv imaju vidni kut između 40° i 50° koji je najbliži ljudskom vidnom kutu. Širokokutni objektiv su oni kojima je vidni kut veći od čovjekovog, između 60° i 100° , dok se širokokutni objektiv kojima vidni kut ide čak do 180° nazivaju i fish-eye „riblje oko“ objektivima. Teleobjektiv su objektiv kojima je vidni kut manji od čovjekovog, između 1° i 35° , a njima se postiže efekt dalekozora. Postoje i objektiv sa specijalom namjenom poput već navedenih fish-eye objektiva, zoom objektiva, „tilt and shift“ objektiva, zrcalnih objektiva i makroobjektiva. (*Slika 5. Objektiv*).



Slika 5. Objektiv [18]

Glavni dio svakog objektivu su leće. One su izrađene od transparentnih materijala poput stakla ili plastike. Svaki materijal ima različita svojstva, kako fizička tako i mehanička, zatim različitu apsorpciju svjetlosti, mogućnost fine obrade, različit indeks loma itd., što znatno utječe na kvalitetu slike. Uloga leća je da usmjeravaju svjetlost koja se odbija od objekta koji se fotografira, kroz objektiv te ju prilagođava i dovodi do senzora. Profesionalni objektivu se sastoje od sustava leća. Ovisno o obliku i dimenzijama, leće imaju određenu fokusnu duljinu koja određuje udaljenost od same leće do promatranog predmeta da bi on bio u fokusu. U objektivima se koriste konkavne i konveksne leće. Konkavna leća lomi svjetlost prema van i zato ima negativnu vrijednost fokusne duljine, dok je konveksna leća suprotna, jer lomi svjetlost prema unutra i ima pozitivnu fokusnu duljinu (f). Objektivu koji imaju mogućnost zumiranja to ostvaruju približavanjem ili udaljavanjem leće od objektivu. Ako je veća odaljenost leće od senzora, tada je kut pod kojim svjetlost pada na senzor manji pa senzor zahvaća užio dio kadra, koji se tada čini bližim, jer je isti motiv proiciran na veću površinu senzora. [2]

2.3. Fotografske tehnike

Fotografija kao medij je preuzela velik dio tehnika i pravila od slikarstva. Kako je ispočetka bila samo dokumentarnog karaktera morala se s vremenom dokazati i uspostaviti kao umjetnički medij. Osim vlastitih mogućnosti i vizija, fotografu su na raspolaganju mnoge funkcionalnosti fotoaparata koje utječu na konačni izgled fotografije i pomažu oživjeti naočigled jednostavne i beživotne kadrove.

Pravilo zlatnog reza jedno je od najstarijih i ljudskom oku naprirodnih pravila. Javlja se samo od sebe u prirodi, kao i kod ljudskih proporcija. Nastaje tako da se kadar podjeli na dva dijela, kod kojih je omjer većeg dijela prema manjem isti kao i omjer cjeline prema većem dijelu. Iako se elementi ne nalaze u središtu kadra zlatni rez predstavlja najstabilniji i najskladiniji raspored.

Kada se fotografija kadrira osim zlatnog reza mogu se uzeti i neki geometrijski oblici ili pravila po kojima se tada fotografija kadrira. Ovalni raspored se koristi kada je jedan centralni element fokus cijele slike te mora biti najuočljiviji, a ostali elementi se ovalno slažu oko njega. Uz ovalni raspored najkorišteniji je oblik trokuta, jer kao i ovalni, najviše odmiče od samog oblika fotografije. Raspored po mreži je najjednostavniji te može biti sastavljen od jednostavne pa do vrlo komplicirane mreže. Uvođenje linije horizonta služi da bi se uvelo malo asimetrije u ovaj način rasporeda elemenata. [2]

Metodom uokviravanja se nastoji fotografirani motiv zaokružiti homogenim sadržajem, koji je što različitiji od samog objekta, kako bi se isti što bolje odvajao od pozadine, tj. ostatka fotografije.

High-key i low-key fotografija su fotografske tehnike gdje u slučaju high-key fotografije prevladavaju svjetli, a kod low-key fotografije tamni tonovi. Detalji se izdvajaju kontrastom prema ostatku fotografije i na taj način ih se naglašava i izdvaja iz cjeline.

Krupni plan ili *close-up* je tehnika naglašavanja najinteresantnijih dijelova motiva te upućuje na vrlo blisku, intimizirajuću, promatračku udaljenost od ljudi i predmeta. (*Slika 6. Krupni plan*).



Slika 6. Krupni plan [19]

Panorama je fotografija kojom se prikazuje područje veće od onog što stane na fotografiju snimljenu objektivom srednje žarišne duljine. Za takvu fotografiju se koriste ekstremni širokokutni objektivni ili se nekoliko fotografija digitalno složi u jednu kojoj je širina višestruko veća nego visina. Najčešće služi za prikazivanje pejzaža.

Prednja svjetlosna zavjesa je efekt koji se dobiva aktiviranjem bljeskalice na početku duge ekspozicije. Tako objekt na početku ekspozicije biva zabilježen oštro, a do kraja ekspozicije biva zamućen u pravcu kretanja. Za obrnut efekt rabi se stražnja svjetlosna zavjesa. To je efekt koji se dobiva kada se aktivira bljeskalica na kraju duge ekspozicije. Tijekom ekspozicije objekt je zamućen u pravcu kretanja, a na kraju ekspozicije je zabilježen oštro. Za snimanje krajolika najprikladniji su rani jutarnji ili kasni večernji sati kada se dobiva efekt nazvan zlatna svjetlost, odnosno vatreni sunčev sjaj. Tada se dobivaju duge i tamne sjene objekata, dok su osvijetljeni dijelovi okupani toplim tonovima. Ako je Sunce nisko na horizontu mogu se dobiti kvalitetni efekti silutete bez upotrebe bljeskalica, a nastaju u slučaju kada svjetlost ide od pozadine objekta prema objektivu aparata. Na taj način se gube detalji motiva, a pažnja se usmjerava na vanjski obris. [5]

Boja je u današnjoj fotografiji standard, što nije bio slučaj u njenim začetcima, kada je jedina opcija bila crno-bijela fotografija koja se tek naknadno mogla retuširati. Fotografije u boji izgledaju prirodnije jer su sličnije stvarnom svijetu. Danas se crno-bijela fotografija rabi prvenstveno zbog umjetničkog izričaja, a ne zbog tehničkih ograničenja. Kod nedostatka boje sami oblici i strukture objekata privlače više pažnje, a većinom imaju i veću oštrinu i kontraste. Prilikom digitalnog prebacivanja fotografije iz boje u crno-bijelo može se utjecati koje će boje prelaziti u crnu, a koje u bijelu boju, te na taj način utjecati na konačni izgled fotografije i dojam koji ona ostavlja.

2.4. High Dynamic Range fotografija

Čak i najkvalitetniji digitalni fotoaparati imaju mnogo manji dinamički raspon od ljudskog oka, a i od filma. Digitalni fotoaparati rastom rezolucije fotografija i kvalitete registracije kontrasta i boja, kao i smanjenjem šuma pri višim osjetljivostima polako, u svim područjima nadmašuju analogne tehnike. Ipak, dinamički raspon je parametar koji je još uvijek kvalitetnije reproduciran na filmu. Da bi se doskočilo tom nedostatku u digitalnoj fotografiji postoje određeni trikovi kojima se može znatno povećati dinamički raspon fotografija. Iako povećanje dinamičkog raspona nije efekt ekskluzivan za digitalnu fotografiju, dolaskom digitalnih fotoaparata i softverske obrade fotografije, kao i povećanja procesorske snage, zaživio je zbog znatno olakšanog i ubrzanog procesa izrade. Povećani dinamički raspon se može postići korištenjem gradijentnog filtera, koji je ujedno i najjednostavniji način, ali ima svoje nedostatke. U slučaju da jačina osvjjetljenja varira na određenim područjima scene, a ne isključivo okomito ili vertikalno gradijentni filter neće biti od pomoći, kao i u slučaju da se želi postići nadrealni prikaz, a ne samo povećati dinamički raspon, da bi scena izgledala sličnije onom što ljudsko oko vidi. Ideja korištenja višestrukih ekspozicija, da bi se kvalitetnije prikazali tamni i svjetli tonovi, stara je gotovo koliko i sama fotografija. Tako je već 1850. Gustave Le Gray napravio kombinaciju konačne slike od dva različito eksponirana negativa. Fotografije povećanog dinamičkog raspona tonova zovu se HDR – *high dynamic range* fotografije. Tehnika koja je prethodila modernoj HDR fotografiji zove se *dodge and burn*, a vrši se tako da prilikom razvijanja konačne fotografije iz negativa određeni dijelovi fotopapira dodatno eksponiraju, a neki se zaklanjaju da bi primili manju količinu svjetla, te bi se na taj način smanjila razlika između najsvjetlijih i najtamnijih dijelova fotografije. Da bi se dobio veći raspon tonova, od onog koje senzor u digitalnom fotoaparatu može zabilježiti, fotoaparat snimi tri ili više fotografija različitih ekspozicija, koje ovisno o modelu fotoaparata mogu biti između 3 i 18 EV. Te fotografije se kasnije digitalno spajaju u jednu na kojoj je prikazan veći raspon tonova nego što bi ga taj medij za reprodukciju inače bio u stanju prikazati. Pošto HDR fotografije prikazuju raspon tonova koji

su u stvarnosti u većem rasponu nego što ih je odabrani medij sposoban prikazati ali i ljudsko oko vidjeti, može se dogoditi da fotografije izgledaju nadrealno i pomalo vuku na crtež. To se događa zato jer prilikom nastajanja konačne HDR fotografije se pazi da susjedni tonovi zadrže originalni kontrast radi održavanja realističnosti prvotne scene, pošto će HDR fotografija u konačnici prikazivati tonove koji su u većem dinamičkom rasponu nego što ih taj medij može prikazati, pa je logično da neki tonovi neće imati realan omjer svjetline i kontrasta. Te promjene se percipiraju kao nerealne i nemoguće. Upravo tu leži čar HDR fotografije jer pravilnim balansiranjem postižu se kvalitetne HDR fotografije koje izgledaju nadrealno, ali opet ne toliko da podsjećaju na crtež. Na primjer, zalazak Sunca je zahvalan prizor za makrofotografiju. Na konačnoj fotografiji bit će vidljivi svjeti tonovi poput obasjanog neba kao i tonovi u sjeni, koje inače nismo u stanju vidjeti golim okom, a gdje je zbog niskog kuta upadanja predivna igra svjetla i sjene. [6][7][8] (Slika 7. HDR fotografija).



Slika 7. HDR fotografija [20]

2.5. Makrofotografija

Makrofotografija je fotografska tehnika koja rezultira uvećanjem snimljenog motiva i otkriva mnoge detalje koji su nevidljivi golim okom. Za makrofotografiju se može reći da je to umjetnost fotografiranja gdje se pokušava zabilježiti motiv u njegovoj prirodnoj veličini ili većoj. Na makrofotografijama motivi su u omjeru 1:10 - 10:1 prema njihovoj stvarnoj veličini. Omjer povećanja označava omjer između prirodne veličine objekta i one koja je postignuta na fotografiji. Kod omjera 1:5 fotografija prikazuje objekt kao 1/5 njegove prirodne veličine. Kod omjera 1:1 snimka prikazuje točno prirodnu veličinu objekta, a kod 2:1 fotografija objekta je dvostruko veća od prirodne veličine objekta. Makrofotografija omogućava ulazak u svijet sićušnih objekata i bića, koja su premala da bi ih golim okom ikada zapazili i obratili pažnju na njih. Osim što se makrofotografija rabi u umjetničkim prikazima uvećane flore i faune, također se koristi i u zdravstvene, marketinške i druge svrhe. Uvećanjem motiva prenosi se direktnija poruka promatraču. U zdravstvu se makrofotografija najviše rabi u dentalnoj medicini, jer dozvoljava ortodontima uvećan prikaz ljudskih usta, zubiju te zubnog mesa. U znanosti omogućava uvid u svijet malih stvari na mjestima gdje nije potrebo povećanje mikroskopa, a opet promatrani objekti su presićušni da bi se njihov rad, građa ili ponašanje mogli promatrati golim okom. Zbog velikih faktora uvećanja potrebno je paziti da željeni motiv bude kvalitetno izoštrjen. Da bi se to postiglo potrebno je pridržavati se određenih pravila. Fotoaparat treba postaviti na stativ, ili ako to nije moguće, postaviti ga na neki predmet i u poziciju na kojoj će biti statičan, a treba izbjegavati snimatii iz ruke. Također prilikom kadriranja treba pripaziti da razmak između objektiva i objekta bude dostatan za postizanje optimalne dubinske oštirine, a uz to ni pozadina nesmiije biti preblizu da nebi bila previše izoštrjena i odvrćala pozornost s željenog motiva. U makrofotografji dubinska oštirna je ključni faktor jer s približavanjem fotografiranom motivu dubinska oštirna se smanjuje, čak i s objektivima koji su namješteni na najmanji otvor. Što se više povećava omjer povećanja to treba namjestiti manji otvor objektiva zadržavajući pritom fokus na određenom dijelu motiva. [9][10]

Da bi se postigla maksimalna oštrina pomoću makroobjektiva, potrebno je snimati s objektivom postavljenim u ravnini s objektom. Tako će se maksimalizirati fokus, čak i ako područje koje se nalazi u fokusu nije duboko. Što se više približava objektu, čak i minimalni pomaci fotoaparata mogu imati veliki utjecaj na točku fokusa pa je potrebno paziti na sve pomake, bilo motiva ili fotoaparata. Iz tih razloga stativ je neophodan kao i čvrsta podloga na kojoj se nalazi motiv. (*Slika 8. Makro fotografija*).



Slika 8. Makro fotografija [21]

2.6. HDR makrofotografija

HDR makrofotografija spaja najbolje iz svjetova HDR i makrofotografije. Za motive se uzimaju objekti ili detalji koji su premali ljudskom oku da bi ih čovjek vidio ili obraćao pažnju na njih u svakodnevnom životu. Makrofotografijom se ulazi u svijet minijatura koji je svijet za sebe. Većina takvih motiva je na prvi pogled neprepoznatljiva i u jednu ruku čudna, ali baš zbog toga će zaokupiti i privući promatrača. Kada se na to dodaju efekti HDR fotografije, konačni rezultat je prikaz motiva koji djeluje još više izvan ovoga svijeta i nadrealno, da i nakon duljeg promatranja može biti neprepoznatljiv. Pridržavajući se osnovnih pravila fotografije konačni rezultat su fotografije koje privlače svojim unikatnim nesvakidašnjim motivima i nadrealnim prikazom kontrasta. (*Slika 9. HDR makrofotografija*).



Slika 9. HDR makrofotografija [22]

2.6.1. Oprema za HDR makrofotografiju

HDR fotografija ne zahtijeva posebnu dodatnu opremu jer se mogu iskoristiti fotografije ostvarene bilo kojim digitalnim fotoaparatom. To je zato jer se HDR fotografije ostvaruju postprodukcijom na računalu, a prilikom snimanja je bitno jedino da je kadar na svim fotografijama koje će se kasnije kombinirati isti, a samo ekspozicije da su različite. Prilikom namještanja različitih EV vrijednosti s obzirom na početnu fotografiju, može doći do pomaka fotoaparata tako da je poželjno koristiti stativ, a daleko najlakše je stvarati HDR fotografije s fotoaparatom koji imaju funkciju *automatic exposure bracketing* (AEB). AEB funkcija omogućava da fotoaparat sam poveća i smanji ekspoziciju i automatski snimi seriju fotografija s promjenjenim vrijednostima eksponiranja. Kada se uz to koristi stativ kadar će garantirano biti isti na svim fotografijama, osim ako se ne snimaju objekti u pokretu. Korištenjem AEB funkcije moguće je čak i iz ruke ostvariti seriju fotografija koje je kasnije uspješno moguće spojiti u jednu HDR fotografiju, ali to ipak zahtijeva više truda i vještine. [11]

Makrofotografije je moguće ostvariti gotovo s bilo kojim fotoaparatom, ali iako spadaju u kategoriju makrofotografije one neće biti odgovarajuće kvalitete, jer većina ugrađenih ili osnovnih objektivna nije pogodna za makrofotografiju. Postoji širok raspon dodatne opreme koja omogućuje stvaranje kvalitetnih makrofotografija. Profesionalne i poluprofesionalne SLR i DSLR fotoaparate moguće je nadograditi i prilagoditi osobnim potrebama, jer većina dijelova osim samog tijela fotoaparata, je zamjenjiva ili se prodaje odvojeno. Najčešće je dovoljno promijeniti objektiv da bi se fotoaparat prilagodilo parametrima scene. Kod makrofotografije postoje još i dodatci poput: međuprstena, predleća, mjeheva i telekonvertora.

Uz navedeno, još se rabe i klasični dodatci standardni za svaki tip fotografije poput: obojenih, polarizacijskih, infracrvenih filtera, sjenila za objektivne i slično.

Optimalna oprema za snimanje bi bila stativ i daljinski okidač jer u tom slučaju nema ni najmanjih mogućnosti za pomak fotoaparata. U nedostatku daljinskog okidača tom problemu može se doskočiti funkcijom okidanja s vremenskim pomakom, koja je standard na svim današnjim fotoaparatima

Stativ je za HDR makrofotografiju nužan iz navedenih razloga, poput potrebe za više fotografija istog kadra bez pomaka, a i utjecaja i najmanjih pomaka na fokus prilikom makrofotografije. U svakodnevnoj fotografiji stativi se koriste da bi se izbjegli pomaci i vibracije prilikom fotografiranja. Postoje različite vrste stativa, od glomaznih za studije koji omogućuju kretanje fotoaparata po tračnicama, ali nisu prikladni za upotrebu izvan studija, do klasičnih tronožaca s teleskopskim nogama koji su najrašireniji, pa do jednostavnih monopoda koji pružaju oslonac za fotoaparat, ali ga ne fiksiraju u određenoj poziciji. Glavna prednost stativa je ta što fiksiranjem fotoaparata ostvarujemo veću oštinu fotografija, pogotovo kod dugih ekspozicija ili kod velikih žarišnih duljina, jer tada i najmanji pokreti mogu uzrokovati zamućenje fotografije. Uz to korištenjem stativa, a pri maloj dubinskoj oštini, lakše je fokusirati točno željenu točku ili područje motiva. Stativi se proizvode od metala ili plastike, a ovisno o potrebi najbolji su metalni jer imaju veću masu, pa su ujedno i stabilniji. Ako se stativ često prenosi, postoje lakometlani stativi koji imaju jednaku čvrstoću, ali su manje mase i stabilnosti.

Makroobjektivi su specijalni objektivi prilagođeni za makrofotografiju, tj. što veće moguće približavanje motivima koje se fotografira. Većina ovih objektiva mogu fokusirati do beskonačnosti u daljinu, tako da mogu biti korišteni za klasičnu fotografiju, ali prvenstvena namjena im je makrofotografija i za to su najbolje balansirani. Ovi objektivi su tako optički optimizirani da najoštriju sliku daju na vrlo malim udaljenostima od objekta snimanja, a na većim udaljenostima daju manje oštine i mekšu sliku. Svi makroobjektivi imaju svoj tzv. *sweet spot*, odnosno mjesto gdje se dobiva najoštrija snimka. Ovisno o namjeni makroobjektivi imaju različite žarišne duljine. Tako se objektivi sa žarišnom duljinom od 50 do 60 mm koriste za fotografiju malih objekata i proizvoda, objektivi sa žarišnom duljinom od 90 do 105 mm se koriste za fotografiju cvijeća, insekata i raznih malih objekata, a makroobjektivi sa žarišnom duljinom od 150 do 200 mm se koriste za fotografiranje malih životinja i insekata. „Pravi“ makroobjektivi su oni koji ostvaruju omjer reprodukcije 1:1 na filmu ili fotosenzoru. Kako svi senzori koji nisu Leica formata sami po sebi ostvaruju povećanje, za mjerenje se uzima ekvivalent povećanja na Leica format filmu ili senzoru. Makroobjektivi su optimalni izbor za izradu makrofotografija, ali nisu i nužni. Međuprstenovi, predleće i mijeh mogu poslužiti kao zamjena. (*Slika 10. Makroobjektiv*).



Slika 10. Makroobjektiv [23]

Predleće se najjednostavnije može opisati kao povećalo koje se pričvršćuje ispred objektiva i jedno su od jeftinijih rješenja za makrofotografiju i omogućavaju dodatno približavanje motivu, iako optički gledano, predleće nisu jednako kvalitetno rješenje za makrofotografiranje kao kvalitetan makroobjektiv. Tehnički gledano, djeluju tako da smanjuju maksimalnu žarišnu duljinu i omogućuju da se izoštri na manjoj udaljenosti od objekta, nego što bi se to moglo postići samo s običnim objektivom. Jedinica za izračun jačine makro predleće je dioptrija (D) ili koeficijent uvećanja, npr. 1x, 2x, 3x, 4x ili 10x. Što je veća dioptrija može se više približiti objektu koji se fotografira te je povećanje veće. Prevelikim povećanjem dioptrije gubi se kvaliteta slike, koja također ovisi i o kvaliteti i vrsti objektiva na koji je predleća pričvršćena. U praksi je pravilo da se žarišna duljina objektiva s predlećom može promijeniti do 30 %. Na primjeru 50 mm objektiva s dioptrijom od $1000:50=20$ preporuča se da najjača predleća koju se koristi uz ovaj objektiv, bude +6, što je 30 % od 20. Predleće imaju mogućnost spajanja jedne na drugu (zbrajanje dioptrija), kako bi se dobilo i dodatno uvećanje. Prilikom kombiniranja leća, treba paziti da se predleća s najvećim povećanjem postavi prva do objektiva. Ako se pritom koristi i neki filter, on se postavlja zadnji. Također nije preporučljivo kombinirati tri ili više predleća istovremeno jer može doći do smanjenja kvalitete slike. Kod fotoaparata na kojima se ne mogu mjenjati objektiv predleće su jedino rješenje za dodatno povećanje objekata na slici. Jeftinije i nekvalitetnije leće mogu se ponašati kao prizma i izazivati kromatsku aberaciju i negativno utjecati na oštrinu. [12] (*Slika 11. Predleća*).



Slika 11. Predleća [24]

Telekonvertor je dodatni sustav leća koji se postavlja između tijela fotoaparata i objektiva. Povećava žarišnu duljinu i na taj način daje dodatna uvećanja, ali ujedno i smanjuje svjetlosnu jačinu i to nekoliko puta. Na primjer neki telekonvertor koji uvećava žarišnu duljinu dva puta, smanjuje svjetlosnu jačinu čak četiri puta, dok telekonvertor koji utrostručuje žarišnu duljinu, svjetlosnu jačinu smanjuje čak osam puta. Telekonvertori se obično koriste na kvalitetnijim objektivima, ali su manje kvalitetna zamjena za dobar makroobjektiv. Nedostatak je što manje svjetla upada na fotosenzor i potrebno je dulje vrijeme eksponiranja, dok radna daljina ostaje jednaka kao i bez telekonvertera.

Makroprstenovi ili međuprstenovi ne sadrže nikakve leće i ne utječu na optičke karakteristike. Pričvršćuju se između tijela fotoaparata i objektiva te odmicanjem leća ostvaruje se povećanje. Rade na sličnom principu kao kada se kod makroobjektiva prednja leća izbacuje prema naprijed, tj. povećavaju žarišnu duljinu. Različitih su dimenzija, što su duži više udaljavaju leće od senzora i povećanje je veće, a najčešće dolaze i u setovima različitih dimenzija pa se mogu međusobno kombinirati (*Slika 12. Makroprstenovi*).



Slika 12. Makroprstenovi [25]

Mijeh je ekstenzija koja kao i većina drugih služi za povećavanje razmaka između tijela fotoaparata i objektiva i ostvarivanja faktora uvećanja povećavanjem žarišne duljine. Što je veće produženje, to je veće uvećanje objekta koji se snima. Prednost mijehova je što ne sadržavaju dodatne leće i optiku, pa se pomoću njih zadržava oštrina i kvaliteta slike. Udaljenost objektiv od fotoaparata može se lako i brzo podešavati, te je mijehpo funkcionalnosti vrlo sličan međuprstenovima promjenjive dužine. Mijehovi se proizvode od gume, matplastike ili neprozirne debele tkanine koja je učvršćena s metalnim okvirima koji leže na stalku s vodilicama. Zupčanicima se regulira udaljenost dva metalna okvira koji klize po vodilicama i na taj način regulira udaljenost objektiva od tijela fotoaparata. Mijehovi u većini slučajeva formiraju dužine između 10 i 200 mm. Nedostatak mijehova je isti kao i međuprstenova, a to je da se udaljavanjem objektiva gubi na jačini svjetlosti koja dolazi na fotosenzor (*Slika 13. Mijeh*).



Slika 13. Mijeh [26]

Softver za posprodukciju je neizbježan za digitalnu HDR makrofotografiju. Postoji mnoštvo programa za grafičku obradu fotografija, a među popularnijima su Adobe Photoshop, Adobe Lightroom, Corel PaintShop Pro, Unified Color HDR PhotoStudio, a postoje i besplatne varijante poput GIMP-a. Ovi softverski alati za obradu fotografija imaju mnoštvo funkcionalnosti, ali nemaju svi mogućnost izrade HDR fotografija ili ugrađene sposobnosti nisu na odgovarajućoj razini. Zato postoje *plug-inovi* koji su poput zasebnih malih programa koji proširuju funkcionalnost osnovnog paketa, a među popularnijima su Photomatrix Pro, HDR Efex Pro, Noise Ninja i Topaz Adjust. Osim za izradu HDR fotografija, ovi programi se koriste za korekciju boja, smanjenje šuma, rezanja na format i određivanja rezolucije, aplikaciju filtera i specijalnih efekata, te klasično retuširanje. Funkcionalnosti ovih programa uvelike nadmašuju potrebe digitalne obrade fotografije i standard su u grafičkom dizajnu, čak se mogu primjeniti za 3D modeliranje i obradu videa.

Osvjetljenje je parametar koji snažno utječe na fotografiju i ima sposobnost u potpunosti promijeniti konačni izgled fotografije i emocije koje ona prenosi. Izvori svjetla kod snimanja se dijele na prirodne i umjetne, a uz to se dijele i ovisno o njihovoj boji, temperaturi, jačini i načinu na koji emitiraju svjetlo (usmjereno ili raspršeno). Prirodno osvjetljenje je ono koje pruža Sunčeva svjetlost. Prema umjetnim izvorima osvjetljenja direktno Sunčevo svjetlo ima mnoštvo prednosti. Uz prirodno osvjetljenje u pravilu nema potrebe nositi dodatne izvore svjetla, te olakšava fotografiranje na otvorenom, jer pruža jednolično osvjetljenje zbog vrlo velike udaljeosti izvora svjetla. Zbog jakog intenziteta svjetla, skraćuje vrijeme eksponiranja i omogućava veću slobodu kretanja fotografa i snimanja bez stativa. Uz to fotografije ostvarene s prirodnim izvorom svjetlosti izgledaju prirodnije, a moguće je uhvatiti i razne igre Sunčevih zraka s objektima u prirodi poput prolaska kroz oblake, krošnje drveća, koje je s umjetnim osvjetljenjem nemoguće postići. Prirodni izvor svjetla, kao i svi jaki izvori stvara jake sjene i kontrast, a zbog razlike u dinamičkom rasponu senzora i ljudskog oka, područja u sjeni znaju ispasti tamnije na konačnoj fotografiji nego što mi vidimo u stvarnosti. Ipak, područja u sjeni su u prednosti jer zbog

raspršenijeg svjetla ne dolazi do nastanka dodatnih sjena, a Sunčeva svjetlost za oblačnih dana je dodatno raspršena i omekšana pošto oblaci djeluju kao divovski difuzori. Glavne karakteristike fotografija ostvarenih pod prirodnim svjetlom su da obiluju svjetlom, jakim i živim bojama te oštrim kontrastima, dok objekte u sjenama karakterizira finije i suptilnije osvjetljenje, više detalja te donekle prigušene boje. Iako je Sunce izvor svjetla na koji se nemože utjecati direktno, postoje načini kako manipulirati i prilagoditi prirodno osvjetljenje trenutnim potrebama. To se postiže korištenjem reflektirajućih površinama, difuzorima i plohami za stvaranje sjena kako bi se usmjerio i prilagodio tip svjetlosti. Umjetni izvori svjetla još se dodatno dijele na kontinuirane i trenutne. Kontinuirani izvori svjetla su reflektori. Reflektori su građeni tako da su s unutarnje strane obojeni mat srebrnom bojom te se na taj način i svjetlost koja se raspršuje u svim smjerovima usmjerava prema naprijed. Postavlja ih se na stalke ili posebne nosače koji im omogućuju postavljanje u željeni položaj u odnosu na objekt. Unutar kućišta reflektora se nalaze žarulje koje su izvor svjetla, a o čijoj vrsti ovisi jačina i toplina svjetla. Tip žarulje se odabire ovisno o novčanim sposobnostima, veličini studija, vrsti fotografije i motiva. Prednost kontinuiranog osvjetljenja je što ima karakteristiku prirodnog osvjetljenja. Odmah se dobiva uvid kako će izgledati scena u kojoj se fotografira objekt. Izvore takve kontinuirane svjetlosti može se pojačavati, smanjivati ili im mijenjati smjer. Izvor svjetla se može dosvjetljivačem ili difuzerom preusmjeriti na željeno mjesto na sceni snimanja. Na taj način se smanjuju svjetlosni kontrasti uzrokovani glavnim usmjerenim izvorom svjetla i dosvjetljavaju područja u sjeni. Oni lome izravne zrake svjetlosti, smanjuju im intenzitet i stvaraju mekše raspršeno osvjetljenje. Za trenutno osvjetljenje se koriste bljeskalice, koje ne daju kontinuiranu svjetlost već samo u kratkom vremenu koliko traje ekspozicija. Najčešće se koriste za snimanja u zatvorenom prostoru i u većini slučajeva su pričvršćene za fotoaparat iako ih se može postaviti i na stativ, te ih koristiti više istovremeno ili čak kombinirati s reflektorima. Prednost bljeskalica je što daju svjetlost iste temperature kao i prirodno osvjetljenje, jednostavno su prenosive i lagano ih je pozicionirati. Nedostatak bljeskalica je što se do pravilne ekspozicije može doći samo metodom pokušaja i pogrešaka pošto je nemoguće

vidjeti konačan izgled bez fotografiranja kadra. S vremenom i iskustvom je moguće unaprijed pretpostaviti i podesiti parametre na bljeskalici i fotoaparatu ovisno o sceni, ali ipak je potrebno snimiti nekoliko probnih fotografija za detaljno podešavanje osvjetljenja. Uz sve navedeno faktor koji treba uzeti u obzir je ambijentalno osvjetljenje koja varira od scene do scene. Kod HDR makrofotografije umjetno osvjetljenje je nešto problematičnije jer zbog blizine iz koje se snimaju motivi može doći do neželjenih sjena ili zaklanjanja izvora svjetla s fotoaparatom i objektivom. Korištenjem više izvora svjetla u studijskim uvjetima moguće je postići vrlo ravnomjerno osvjetljenje. Dodatni problem koji se javlja, ako se previše približimo motivu, je nemogućnost postavljanja izvora svjetla između objektiva i motiva koji se snima, a da se dobiju odgovarajući rezultati. Iz tog razloga su višestruke bljeskalice bolja opcija od klasičnih prstenastih jer imaju mogućnost različitog pozicioniranja i rješavaju problem nedostatka prostora između objekta i objektiva i osvjetljavanja scene iz neposredne blizine. Optimalni izbor su makrobljeskalice koje su napravljene od više jedinica koje rade grupno te su razmještene pod određenim kutom s navojem na kraju makroobjektiva. [12]

2.6.2. HDR Postupak

HDR makrofotografija, kao i svaki oblik makrofotografije, pokušava postići što veće moguće, a opet optimalno povećanje ovisno o motivu. Ako se fotografiraju statični objekti to uvelike olakšava posao fotografu. Fotografiranje malenog objekta, pogotovo ako je u pokretu i ako uvjeti osvjetljenja nisu optimalni, jako je zahtjevan posao jer osim što je potrebno pronaći optimalnu poziciju i postavke fotoaparata uz to je još u pravilu potrebno načiniti minimalno tri fotografije iz kojih će se kasnije načiniti jedna HDR fotografija. Za statične motive s konstantnim osvjetljenjem dovoljno je mijenjati tri postavke znane kao „ekspozicijski trokut“, to su vrijeme eksponiranja, otvor objektiva i osjetljivost fotosenzora. Te tri postavke su u svojevrsnoj ravnoteži jer promjenom jedne potrebno je promijeniti još jednu, ili obje u kompenzacijskom smjeru kako bi

svjetlost pobudila senzor istim intenzitetom. Jedinica kojom se iskazuje ekspozicijski trokut je EV (ekspozicijska vrijednost). Ako se oduzme jedan EV, tada će fotografija biti za $\frac{1}{2}$ eksponiranija nego prije (biti će tamnija). Ako se pridoda jedan EV, slika će biti dvostruko eksponiranija i time svjetlija nego prije. Na primjer, ako se želi dvostruko jače eksponirana fotografija doda se 1 EV ili za dvostruko tamniju fotografiju oduzme se 1 EV. Pošto HDR fotografija zahtijeva podeksponirane i preeksponirane fotografije, nađe se optimalna vrijednost koja posluži kao srednja, referentna fotografija te se s obzirom na nju oduzmu ili dodaju EV-sti ovisno o broju fotografija koje se snimaju i o tipu scene. Kada se pronađe optimalna vrijednost postavki fotoaparata se namjesti na AEP funkciju koja će snimiti tri fotografije, jednu sa -2 EV, jednu neutralnu i jednu sa +2 EV. Nakon što se dobiju te fotografije, one se prilikom postprodukcije u softwareskim alatima za grafičku obradu fotografija poput najčešće korištenog Adobe Photoshopa spajaju u jednu. Taj proces se može obaviti s funkcionalnostima koje dolaze sa Photoshopom ovisno o verziji, ali postoje i zasebni *Plug-inovi* koji pružaju drugačije opcije i performanse. Proces spajanja višestrukih fotografija u jednu je uvelike automatiziran, ali ostaje i dalje mnoštvo opcija koje se mogu podešavati, poput načina preklapanja fotografija i odabira dinamičkog raspona tonova s kojima se utječe na konačan izgled HDR makrofotografije. Nakon spajanja, rezanja na odgovarajuću veličinu, podešavanja rezolucije i retuširanja fotografije ona se sprema u JPEG format koji je spreman za ispis ili drugi način realizacije. [13]

Prilikom slaganja kompozicija za HDR makrofotografiju vrijede ista pravila kao i za standardnu makrofotografiju. Iako se radi o sićušnim motivima, treba obratiti pažnju na međusobni odnos elemenata i pokušati koristiti osnovna pravila kompozicije. Uz to je potrebno pripaziti na kontrast između svjetlih i tamnih područja, kao i na dijelove koji su u fokusu prema onima koji nisu.

Kod osvjetljenja treba paziti na tri karakteristike svjetla, a to su intenzitet, usmjerenje i kvaliteta svjetla. Intenzitet označava jačinu svjetla. Direktno Sunčevo svjetlo vrlo je intenzivno, a kada je naoblaka intenzitet se smanjuje, tj. postaje raspršeno, difuzno. Usmjerenje je pojam koji označava mjesto gdje svjetlo obasjava objekt. Stražnje osvjetljenje dolazi sa stražnje strane objekta te objekt često izgleda transparentan. Prednje osvjetljenje dolazi s prednje strane objekta, a bočno sa strane objekta. Kvaliteta osvjetljenja označava temperaturu izvora svjetla, tj. naginje li prema crvenom ili plavom dijelu spektra. Ako se koristi umjetno osvjetljenje za makrofotografiju su najpogodnije makrobljeskalice, ali za većinu scena i klasične višestruke bljeskalice su zadovoljavajuće. Jačinu bljeskalice treba podesiti na fiksnu vrijednost da bi se dobile ispravne razlike u ekspozicijama na fotografijama. Umjetno osvjetljenje je od koristi jer u uvjetima nedostatnog svjetla skraćuje vrijeme eksponiranja i time smanjuje mogućnost promjena u kadru između višestrukih fotografija. Osvjetljenje se može postaviti na klasične načine i pozicije, ali ponekad je dobro i eksperimentirati, te metodom pokušaja i pogreške doći do interesantnih kaskadi sjena i svjetla. Ovisno o preferenci i fotografiranom motivu, ako je potrebna veća dubinska oštrina, otvor objektiva se smanjuje i potrebno je više svjetla za nastanak fotografije. Sukladno tome poželjno je prilagoditi osvjetljenje da bi se izbjegla potreba za predugim ekspozicijama koje bi na kraju na jako osvijetljenim mjestima rezultirale bijelim poljima bez detalja.

3. PRAKTIČNI DIO

HDR makrofotografija je tehnika koja omogućuje fotografiju isključivo statičnih motiva, jer u protivnom nemoguće je dobiti savršeno preklapanje, ako se i najmanji objekt u kompoziciji pomakne prilikom spajanja dobiva se efekt zvan *ghosting* tj. Isti objekt se pojavljuje na dva mjesta na konačnoj spojenoj fotografiji, ali transparentno.

Za praktični dio diplomskog rada napravljeno je 6 HDR makrofotografija koje su prikazane na slikama 14 - 19. Sve autorske fotografije su ostvarene u uvjetima sa statičnim osvjetljenjem, a motivi su bili na postolju ili fiksirani. Da ne bi dolazilo do pomaka fotoaparata prilikom snimanja korišten je stativ, a na fotoaparatu je korištena funkcija snimanja sa zakašnjenjem od 2 sekunde da bi se izbjegle vibracije nastale prilikom ručnog pritiska okidača. Za izradu fotografija korišten je fotoaparat Nikon D7000 i objektiv Nikkor 18-55 mm u kombinaciji sa funkcijom *automatic exposure bracketing* (AEB). AEB je bio namješten za EV +2 i -2 te su stoga za svaku konačnu fotografiju snimljene tri koje su kasnije spojene. Prilikom osvjetljavanja korištena je obična bljeskalica ili žarulja slične temperature svjetla. Za softversku obradu korišteni su programi Adobe Photoshop CS6 i Photomatrix Pro 4.

4. AUTORSKE FOTOGRAFIJE I NJIHOVE ANALIZE



Slika 14.

Fotografija pera. Prilikom kompozicije korišteno je pravilo zlatnog reza, s tim da na donjem djelu koji je u fokusu, a ujedno i u sjeni najbolje se vide efekti povećanog dinamičkog raspona.



Slika 15.

Fotografija žarulje. Fokus je na unutrašnjem dijelu žarulje da bi se naglasile kaskade svjetla na staklu. Preciznim fokusom postignut je dojam da vanjske oplata žarulje nema.



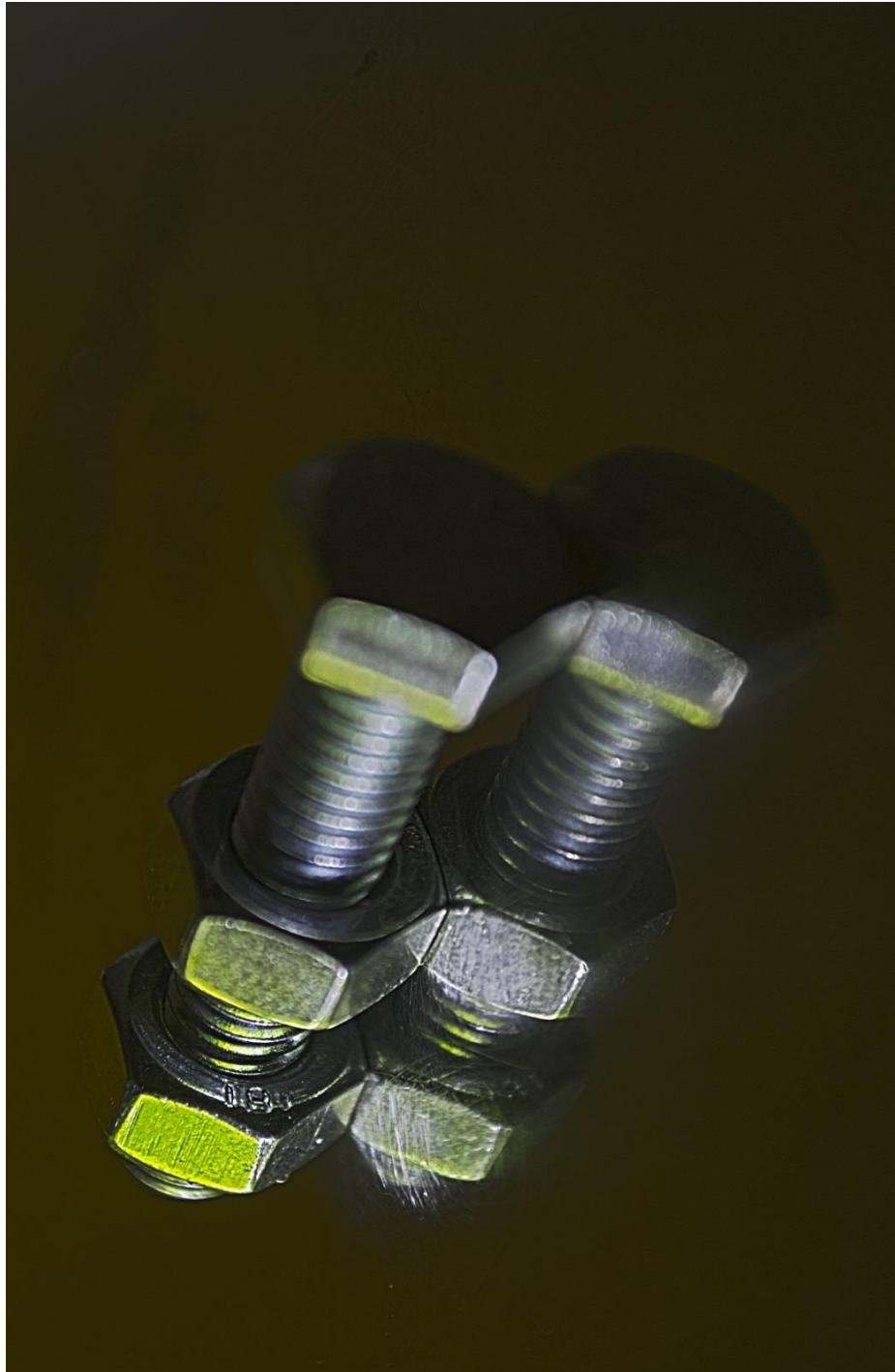
Slika 16.

Fotografija kapi vode. Ova fotografija nastala je stavljanjem kapi vode na metalnu površinu sa ogrebotinama. Fokus je točno na kapljici da se vide refleksije i refrakcije svjetla, a čestice koje nisu u fokusu stvaraju bokeh efekt.



Slika 17.

Fotografija detalja na metalnom disku. HDR tehnika pomaže da se bolje vide detalji u sjeni i sitne ogrebotine koje bi inače ostale u sjeni ili bile nedovoljnog kontrasta.



Slika 18.

Fotografija vijka i matice. Vijak i matica postavljeni su na reflektirajuću podlogu i obasjani svjetlom. HDR omogućava da detalji na vijku i matici izgledaju slično bareljefu a ujedno zadrže dojam trodimenzionalnosti.



Slika 19.

Fotografija plamena. Spajanjem više fotografija dobiva se opipljiv voluminozni prikaz plamena, a ujedno se i zadržavaju detalji refleksije na metalu.

5. ZAKLJUČAK

HDR makrofotografija, tehnika velikog uvećanja i dinamičkog raspona, pruža uvid u nevjerojatne prizore koji su vrlo često zapostavljeni u svakodnevnom životu, a ustvari su nadohvat ruke. S novim tehnologijama i načinama prikaza svijeta oko nas mogu se zabilježiti golom oku teško uočljivi motivi i k tomu još na pomalo nadrealan način. Za zabilježavanje tih trenutaka bitni su uvjeti u kojima ih promatramo, tako da na konačni dojam ne utječe samo odabir motiva, već u jednakoj mjeri i postavke scene i postprodukcija. Da bi fotograf ostvario svoj naum postoji mnoštvo specijalizirane dodatne opreme i softwera bez kojega izrada HDR makro fotografija nije moguća. Iako se kod svakog tipa fotografije koristi postprodukcija, za HDR makrofotografiju je ona neizostavni dio procesa. Iako je to nemoguće, ali poželjno je unaprijed pokušati predvidjeti kako će konačna fotografija izgledati nakon stapanja više različito eksponiranih fotografija, te na temelju toga prilagoditi scenu. Za vrhunsku fotografiju ponekad je dovoljan jedan pokušaj, ali u većini slučajeva potrebno je potrošiti mnogo vremena. U cijelom postupku najvažnije je prvo pronaći prikladan motiv, namjestiti kompoziciju i osvjetljenje i ostvariti velik broj fotografija, s tek malim razlikama, da bi se na kraju dobila fotografija baš onako kako je to fotograf zamislio.

HDR makrofotografija je fotografija koja omogućava ulaz i uvid u svijet sićušnosti ljudskom oku nadrealnog raspona boja i baš zato je umijeće i vizija fotografa kako će prikazati te svjetove od neizrecivog značaja. Na prvi pogled neznajljivim i jednostavnim motivima tehnikom HDR makrofotografije moguće je udahnuti život i prikazati ih zanimljivima i privlačnim promatraču.

„Potrebno je mnogo mašte da bi bio dobar fotograf. Treba manje mašte da bi bio slikar, jer možeš izmisliti stvari. U fotografiji je sve tako obično; potrebno je mnogo traženja prije nego vidiš ono izvanredno.“ – David Bailey

6. POPIS LITERATURE

1. <http://hr.wikipedia.org/wiki/Fotografija> 27.5.2013
2. J. Hedgecoe: „Sve o fotografiji i fotografiranju“, Mladost, Zagreb, 1977.
3. <http://www.nikonusa.com/en/Learn-And-Explore/Article/g9mqnyb1/understanding-iso-sensitivity.html> 7.1.2013.
4. H. Davis: „Creative Composition“, Wiley Publishing, Indianapolis, 2010.
5. Rod and Robin Deutschmann: „Flash techniques for macro and close-up photography“, Amherst Media, Buffalo, 2011.
6. http://www.anywhere.com/gward/hdrenc/hdr_encodings.html 30.5. 2013
7. <http://photo.net/learn/drang/> 20.5.2013
8. <http://www.cambridgeincolour.com/tutorials/dynamic-range.htm> 5.1.2013
9. <http://tomislavdekovic.iz.hr/sheshnjak/clanci/fotografija/makro.html> 5.1.2013.
10. <http://www.cambridgeincolour.com/tutorials/macro-photography-intro.htm> 5.1.2013.
11. <http://hdr-photography.com/aeb.html> 24.5.2013
12. H. Davis: “Creative Close-Ups”, Wiley Publishing, Indianapolis, 2010.
13. <http://www.fotografija.hr/tag/makro/> 15.1.2013.
14. http://static.tumblr.com/t7st6xx/pbYkl13y/camera_obscura_1.jpg 1.9.2013
15. http://www.bug.hr/_cache/f2c02de47acc6c1685e62c29a3cc0bb7.jpg
16. http://www.cahayabox.net/wp-content/uploads/2009/10/dubinska_ostrina.jpg 1.9.2013.
17. <http://www.altex.ro/media/catalog/product/cache/1/thumbnail/9df78eab33525d08d6e5fb8d27136e95/c/m/cmfd800bk.jpg> 1.9.2013.
18. http://1.bp.blogspot.com/-BTq0u17AQvc/TwDtI5VZMFI/AAAAAAAAAPd8/dQvYJ3n_vH0/s1600/nikon-18-55-mm-vr-compared-versus-nikon-18-105-mm-vr.jpg 1.9.2013.
19. http://1.bp.blogspot.com/_fofOOLRZRM0/S_EBVO7hqXI/AAAAAAAAABA Y/K18x0198ack/s320/strawberry-800.jpg 1.9.2013.

20. <http://adentyablog.files.wordpress.com/2012/10/example-hdr.jpg>
1.9.2013.
21. <http://wallbox.ru/wallpapers/main/201240/zhivotnye-c62492482396.jpg>
1.9.2013.
22. <http://www.wallpaperscom.net/wallpapers/2013/03/Ladybug-Picture-1800x2880.jpg> 1.9.2013.
23. http://upload.wikimedia.org/wikipedia/commons/thumb/d/da/Canon_MP-E65mm.jpg/800px-Canon_MP-E65mm.jpg 1.9.2013.
24. http://upload.wikimedia.org/wikipedia/commons/thumb/1/11/Close-Up_lens_Canon_500D_58_mm.jpg/800px-Close-Up_lens_Canon_500D_58_mm.jpg 1.9.2013.
25. <http://upload.wikimedia.org/wikipedia/commons/thumb/3/30/ExtensionTube5733.jpg/800px-ExtensionTube5733.jpg> 1.9.2013.
26. http://upload.wikimedia.org/wikipedia/commons/thumb/3/31/Automatik-Balgengerat_mit_Kamera%2C_Objektiv_und_Umkehring.jpg/780px-Automatik-Balgengerat_mit_Kamera%2C_Objektiv_und_Umkehring.jpg 1.9.2013.