

SVEUČILIŠTE U ZAGREBU  
GRAFIČKI FAKULTET

# ZAVRŠNI RAD

Iva Tomić



Sveučilište u Zagrebu  
Grafički fakultet

Smjer: tehničko-tehnološki

# ZAVRŠNI RAD

## MODELIRANJE I 3D ISPIS SENJSKE GLAGOLJSKE PREŠE

Mentor:  
dr.sc. Damir modrić

Student:  
Iva Tomić

Zagreb, 2016



## SAŽETAK

Preša je opći naziv za sve ručne ili mehanizirane naprave kojima se nešto tlači, stiska, utiskuje ili oblikuje. Cilj ovog rada je obuhvatiti temeljna saznanja koja su dovela do izgradnje replike senjske glagoljske preše. Za restauraciju su potrebni parametri poput visine, širine te dužine pojedinih dijelova, koji su najpreciznije vidljivi u samom 3D modelu preše. Upravo zbog toga je došlo do potrebe za izradom 3D modela, te 3D ispisom same preše. Rad je upotpunjen crtežima i skicama te pojašnjenjima i opisima same izrade. Ovaj rad na jednostavan način pokazuje djelić hrvatske glagoljske baštine, prvenstveno sa grafičkog aspekta kako bi se upravo tim 3D modelom i samim ispisom prikazala povijest tiska u odnosu na današnju moć tehnologije.

**KLJUČNE RIJEČI:** 3D model, rekonstrukcija, senjska preša, glagoljica, modeliranje

## SUMMARY

The press is a general form for any hand or mechanized equipment where is something oppressed, impressed, imprinted or shaped. The aim of this work is to gather the fundamental ideas that led to the reconstruction of senj glagolitic press. Necessary parameters for the restoration are height, width and length of individual parts, which are best defined in the 3D model of press. Here is a need for creating 3D model, and 3D printing prototype. The work has been inserted with drawings and sketches and explanations with descriptions of reconstruction of press. This work shows a little piece of croatian glagolitic heritage, primarily from the graphic aspect shown by 3D model and history of print to show the history of the press in relation to the power of today's technology.

**KEY WORDS:** 3D model, reconstruction, the senj press, glagolitic, modeling

# SADRŽAJ

1. UVOD.....	6
2. OPĆI DIO .....	7
2.1. Razvoj pisma .....	7
2.1.1. SKRIPTORIJI (PISARNICE) .....	11
2.2. Otkriće tiska .....	13
2.3. Johannes Gutenberg .....	15
2.4. Razvoj tiskarstva u Europi .....	17
2.5. Tiskarstvo u Hrvatskoj.....	17
2.6. O inkunabulama.....	18
2.7. Blaž Baromić i Senjska glagoljska tiskara .....	22
3. REPLIKA SENJSKE GLAGOLJSKE PREŠE .....	26
3.1. Rekonstrukcija i način izrade .....	26
4. 3D MODELIRANJE .....	37
4.1. LightWave .....	39
4.2. Autodesk Netfabb .....	39
4.3. MakerWare .....	40
5. ZAKLJUČAK .....	41
6. POPIS SLIKA .....	42
7. LITERATURA.....	43

## 1.UVOD

Veliki dio našeg okruženja možemo svrstati u područje grafičke tehnologije, dok je tisak postao nezaobilazan dio naše svakodnevnice. Vremena se mijenjaju iz dana u dan, a prošlost svakako ne smijemo zanemariti. Ljudska potreba da se na neki način sačuvaju misli i spoznaje dovela je do pojave pisma. S vremenom se pismo razvijalo te je uz ljudski potencijal dovelo do značajnog razvitka tiskarstva. Velike zahvale možemo pripisati izumu tiskarskog stroja koji je ujedno i jedan od najvećih čovjekovih otkrića. Takvu zaslugu pripisujemo osobi o čijem se životu zna relativno malo. Sama riječ tisak nas navodi na Johanna Gutenberga, izumitelja tiskarskog stroja čije su misli i ideje unaprijedile samo tiskarstvo te dovele do širenja tiskarstva na ostatak svijeta.

Ovaj rad će se posebno osvrnuti na početke tiskarstva u Hrvatskoj, odnosno grad Senj zahvaljujući prvoj osnovanoj tiskari koja nam u prvom planu predstavlja široku i kvalitetnu glagoljičku baštinu. Za osnivanje tiskare na hrvatskome tlu, najzaslužniji je Blaž Baromić.

Cilj ovog rada je korištenjem dostupnih modernih tehnologija približiti model senjske glagoljske preše u svrhu rekonstrukcije te restauracije same preše kao i analizirati određene parametre koji utječu na kvalitetu trodimenzionalnog objekta nastalog tehnikom trodimenzionalnog tiska. 3D modelom se može dobiti bolji uvid u volumen materijala te se tehnologijom 3D ispisa u mjerilu može dobiti stvarni model senjske glagoljske preše.

## 2. OPĆI DIO

### 2.1. Razvoj pisma

Spiljska umjetnost se najviše pronalazi na područjima Španjolske i Francuske, a sastoji se od slika i crteža na zidovima pećina. Najčešće su se prikazivale životinje, bizoni i konji. Takvi crteži bili su bez ikakvog reda, čak oslikani jedni preko drugih. Osim životinja, u spiljskom slikarstvu su mnogo češći prikazi simbola i znakova. Smatralo se kako je spiljsko slikarstvo bilo zbog dekorativnih razloga, no kasnijim istraživanjima nailazilo se na specifične razloge. Ljudi iz kamenog doba su vjerovali u raznorazne stvari koje su se ogledale u njihovim oslikanim djelima. Jedino što u vezi s njima možemo sa sigurnošću reći jest to da su ti crteži, pronađeni u nastambama prvih ljudi, najčvršći dokaz da je čovjek oduvijek težio svoju misao i vjerovanja zabilježiti i tako je sačuvati od zaborava, odnosno prenijeti ju budućim naraštajima. Slike životinja su vjerojatno povezane s magijskim obredima vezanim za uspješan lov, a čini se da pronađeni urezi urezani na kosti i kamenje sugeriraju da su pretpovijesni ljudi imali potrebu i način nešto računati, kao što su na primjer dani koji su prošli, lunarni mjeseci ili ulovljeni plijen.



Slika 1 - Cave of Altamira <sup>1</sup>

---

<sup>1</sup> [https://en.wikipedia.org/wiki/Cave\\_of\\_Altamira](https://en.wikipedia.org/wiki/Cave_of_Altamira)



Slika 2 - Paleolitička umjetnost <sup>2</sup>

Zidovi spilja zamijenjeni su glinenim pločicama u koje su u kasnom četvrtom tisućljeću prije Krista stari Sumerani stilusom urezivali znakove klinastoga pisma koje je počelo kao sustav piktograma. U trećem tisućljeću, slikovna reprezentacija postala je jednostavnija i apstraktnija. Tijekom tisuća godina, mezopotamski pisari bilježe dnevne događaje, trgovinu, astronomiju i književnost na glinenim pločicama. Razvoj pisma ali i tehnologije doveo je do početka uporabe papirusa po kojemu se pisalo kistom.

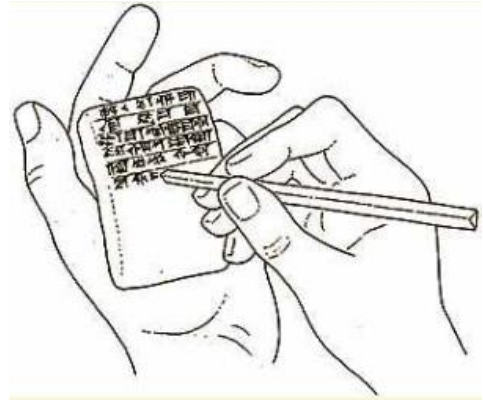
---

<sup>2</sup> [https://hr.wikipedia.org/wiki/Paleoliti%C4%8Dka\\_umjetnost](https://hr.wikipedia.org/wiki/Paleoliti%C4%8Dka_umjetnost)





Slika 3 - Ploča s klinastim pismom<sup>3</sup>



Slika 4 - Stilus i glinena pločica<sup>4</sup>

---

<sup>3</sup>  
[https://sh.wikipedia.org/wiki/Klinasto\\_pismo](https://sh.wikipedia.org/wiki/Klinasto_pismo)

---

<sup>4</sup>  
[http://www.knjiznicari.hr/UDK02/images/4/42/Povijest\\_pisma.pdf](http://www.knjiznicari.hr/UDK02/images/4/42/Povijest_pisma.pdf)

U trećem stoljeću prije Krista od preparirane kože životinja izrađivala se pergamena. Ona je kao novi pisaći materijal omogućila ilustratorima ukrašavanje rukopisa inicijalima, slikama, tankim zlatnim listovima. Obzirom na svoju trajnost, koristila se do sredine 14. stoljeća kada ju je iz uporabe istisnuo papir, koji je ipak bio pogodniji za pisanje te svakako jeftiniji.



Slika 5 - Pergamena<sup>5</sup>

Papir je prvi put bio proizveden u Kini. Godine 106. Tsai Lun je smrvio koru drveta, stari konop, krpe i ribarske mreže, sprešao ih, osušio i na taj način dobio čvrst i tanak list papira. Budući da je kineska civilizacija bila zatvorena prema vanjskome svijetu, tehnologija izradbe papira ostatku svijeta je ostala tajnom punih šest stoljeća. Naime, tek godine 751. Arapi su zarobili neke Kineze od kojih su doznali tajnu izradbe papira. U Europu, papir je stigao u 12. stoljeću kao trgovačka roba iz arapskoga svijeta i s vremenom je potpuno istisnuo pergamenu.



Slika 6 - Prvi proizvedeni papir (Kina)<sup>6</sup>

---

<sup>5</sup> <https://hr.wikipedia.org/wiki/Pergament>

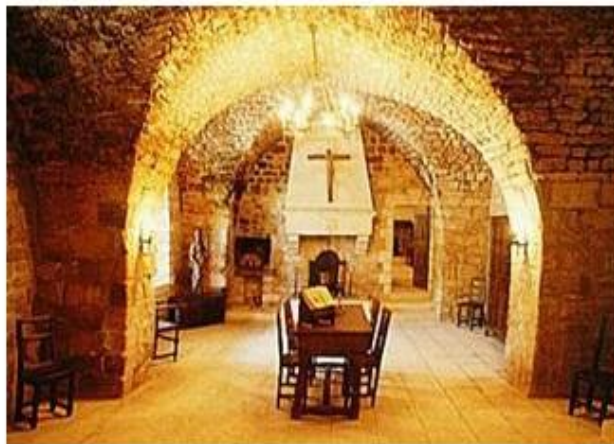
<sup>6</sup> <https://ashminnie18.wordpress.com/tag/paper/>

Razvoj materijala za pisanje i načina umnažanja tekstova bit će nam jasniji uzmemo li u obzir činjenicu da je potreba umnažanja, čuvanja i razdiobe knjiga prisutna od vremena prije naše ere. Najveća potreba za lakšim i bržim načinom umnažanja knjiga javila se u skriptorijama.

### 2.1.1. SKRIPTORIJI (PISARNICE)

Skriptoriji se prvi puta spominju u rimsko doba. S pojavom kršćanstva sve češće se javljaju skriptoriji u sklopu kršćanskih knjižnica i samostana. U srednjem vijeku skriptoriji su radili u samostanima. Za te potrebe bile su uređivane posebne prostorije u sklopu samostana. Po tome su najpoznatiji benediktinski samostani.

Njihovi skriptoriji imali su mjesta za 3 do 12 prepisivača, a svaki je imao stolac, stalak za držanje knjige koju je prepisivao i još jedan nagnut stalak na kojem je pisao, te stalak za posudu s tintom, pero, nož za oštrenje pera, spužvicu i strugač za brisanje. Kada bi pisari završili svoj posao, rukopise bi preuzimali minijaturisti koji su crvenom tintom izrađivali inicijale ili ispisivali naslove. Na kraju su knjigoveže uvezivali knjige.



Slika 7 - Skriptorij u benediktinskom samostanu<sup>7</sup>

<sup>7</sup> <http://povijesni.blogger.index.hr/post/lekcija-23-crkva-u-srednjem-vijeku/23152029.aspx>

Na našem prostoru najpoznatiji je skriptorij u sklopu knjižnice u splitskoj katedrali. Dobro opremljene pisarnice pri samostanima, izučeni pisari i nadareni minijaturisti ostavili su nam u naslijeđe mnogobrojne prekrasne rukopisne knjige koje su prava umjetnička djela. No, bez obzira što je urodilo neprocjenjivim i predivnim djelom, prepisivanje je bio mukotrpan i spor posao.

## 2.2. Otkriće tiska

**Tiskarstvo**, djelatnost koja se bavi postupcima oblikovanja i izradbe tiskanih proizvoda kao što su knjige, časopisi, novine, plakati, tiskanice, vrijednosni papiri i sl. Obuhvaća sve postupke kojima se ostvaruje otisak, od grafičkog oblikovanja, pripreme za tisak, samoga tiska, do grafičke dorade.



Slika 8 - Tiskara u doba reformacije<sup>8</sup>

Društveni razvoj zahtijevao je brže umnažanje knjiga, a i umornim duhovnicima je pomoć svakako bila dobrodošla. Ta pomoć stigla je u obliku tiskarskog stroja, jednom od najvećih čovjekovih otkrića. Kao i do izuma papira, i do izuma tiska prije Europljana su došli Kinezi. Oni su još godine 868. prvi tiskali blok-knjigu Diamond Sutra, a već godine 1041. kovač Pi Šeng je izradio pojedinačna slova iz pečene gline, da bi ih kasnije izrađivao od drveta i metala.



Slika 9 - Diamond Sutra<sup>9</sup>

<sup>8</sup> <http://www.enciklopedija.hr/Natuknica.aspx?ID=61457>

<sup>9</sup> [https://en.wikipedia.org/wiki/Diamond\\_Sutra](https://en.wikipedia.org/wiki/Diamond_Sutra)

Potkraj 13. stoljeća u Europi se javilo ksilografsko umnažanje knjiga. Taj način umnažanja je težak i dugotrajan, a ksilografi su morali biti vrlo vješti i pažljivi. Samo mali pomak papira položenog na drvenu ploču u kojoj su bila izdubljena slova i crteži, mogao je uništiti otisnuta slova. Na taj način se moglo tiskati samo na jednoj strani papira pa su se listovi spajali u knjigu tako da su se dodirivali praznim stranicama. Tako se pri listanju knjige dobivao dojam da je tekst otisnut s obje strane papira. Takve knjige nazivamo blok-knjigama.



Slika 10 - Drvorez<sup>10</sup>

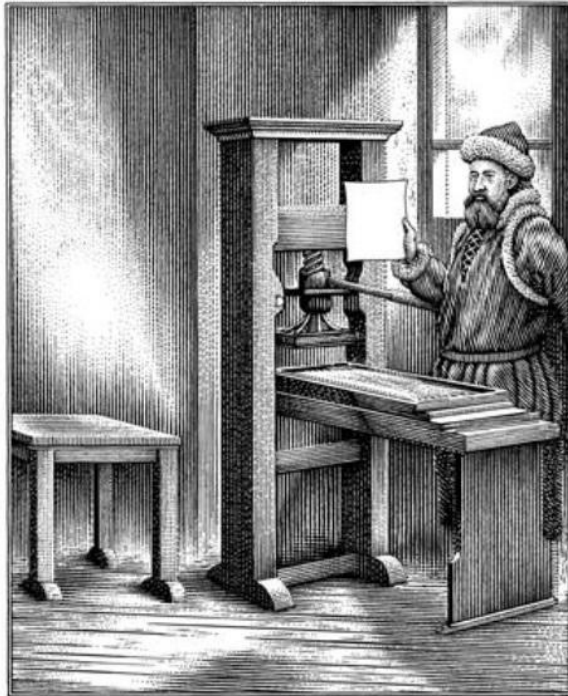
U svakom slučaju, izum tiskarskog stroja omogućio je brže, točnije i jeftinije umnažanje knjiga, čime je knjiga postala dostupnija većem broju korisnika.

---

<sup>10</sup> <http://www.auksarankes.lt/straipsnis/rankdarbiai/medzio-raizyns-ksilografija-ir-linoraizyns>

### 2.3. Johannes Gutenberg

Gutenbergov izum tiskarskog stroja u znanosti je istražen vrlo temeljito i iz mnogobrojnih motrišta. Istražene su društvene i kulturološke okolnosti koje su stvorile preduvjete za njegovo prihvaćanje, razvoj i širenje, kao i posljedice tog uzročnika promjena koje u svom kapitalnom djelu detaljno opisuje Elisabeth Eisenstein.



Slika 11 - Gutenbergov tiskarski stroj<sup>11</sup>



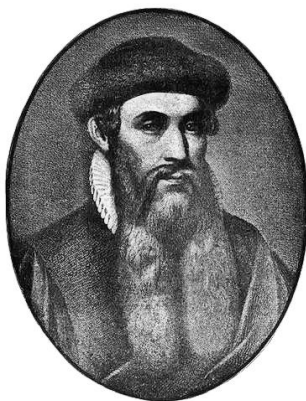
Slika 12 - Gutenbergova Biblija<sup>12</sup>

---

<sup>11</sup> [http://darhiv.ffzg.unizg.hr/4581/1/Jelena%20Kolar%20Dokleja\\_Diplomski%20rad.pdf](http://darhiv.ffzg.unizg.hr/4581/1/Jelena%20Kolar%20Dokleja_Diplomski%20rad.pdf)

<sup>12</sup> <http://www.avantartmagazin.com/zlatno-pravilo/>

Johannes Gutenberg je osoba o čijem se životu i radu zna vrlo malo te postoje samo fragmentirani i dijelom nesigurni podaci. Rođen je vjerojatno u Mainzu 1397. godine, s pravim imenom Johannes Gensfleisch zum Gutenberg, a zna se da je umro 3. veljače 1468. godine u Mainzu. Gutenberg je bio njemački tiskar i izumitelj tipografije u Europi, zapadnu civilizaciju zadužio je s tiskarskim strojem, osnovnim preduvjetom širenja same pisane riječi, znanja i napretka. Pretpostavlja se kako je u Strasbourgu oko 1440. godine razvio tehniku tiskanja. Tamo je živio najmanje do 1444., nakon čega ne postoje zapisi, sve do 1448. kada se vratio u Mainz gdje se ozbiljno počeo baviti pitanjem izrade tiskarskog stroja. Za ostvarivanje takve ideje nije baš imao novaca te posuđuje novac od trgovca Johanna Fusta. Uvjeti oko posuđivanja nisu mu bili tako bitni te je pristao na sve kako bi ostvario svoju ideju. Prvu tiskanu knjigu, Bibliju, radio je zajedno sa Johannom Fustom i Peterom Schofferom. Nije ni slutio kako će ga oni istjerati zbog dugova preuzevši na sebe sve zasluge tiskanja prve knjige. Prva tiskana, dvostupačna 42-redna Biblija, izašla je 1455. godine. Ta knjiga pravo je remek-djelo tiskarskoga umijeća. Za to djelo najzaslužniji je bio Gutenberg, koji je u to vrijeme lutao rodnim gradom pokušavajući otvoriti drugu tiskaru. I drugi plan mu je uspio, kada je 1460. godine tiskao 'Catholikon'. Međutim, ni ta ideja nije bila ostvarena do kraja zbog rata koji je Gutenberga otjerao u progonstvo.



Slika 13 - Johannes Gutenberg<sup>13</sup>

13

<http://www.biographyonline.net/business/j-gutenberg.html>



Slika 14 - Mainz, Njemačka<sup>14</sup>

14

[http://www.hrc.utexas.edu/educator/module\\_s/gutenberg/johann/](http://www.hrc.utexas.edu/educator/module_s/gutenberg/johann/)



## **2.4. Razvoj tiskarstva u Europi**

U Europi se prve drvorezne knjige javljaju u Nizozemskoj 1430. godine, ali se razvoj modernog tiska veže uz Gutenbergov izum tiskanja pokretnim lijevanim slovima uz pomoć tiskarske preše, koja će ostati gotovo nepromijenjena do 19. stoljeća. Prvi njemački tiskari, Gutenberg i njegova dva suradnika, Fust i Schöffer, djelovali su u Mainzu, odakle se tiskarstvo širilo na druge njemačke gradove: Bamberg, Köln, Nürnberg. Njemački majstori tiskarstva krenuli su put Europe šireći svoje znanje kamo god stigli. Osim Njemačke, veliku ulogu ima i Italija gdje je otvorena prva tiskara nakon Njemačke. Ta tiskara osnovana je 1465. godine i tamo je otisnuta prva knjiga tiskana na talijanskom tlu. Venecija uskoro postaje glavno središte u kojem su djelovali mnogobrojni poznati tiskari pa čak i neki našeg podrijetla. Tiskarstvo se širilo ubrzano. Nakon nekog vremena, tiskarstvo zahvaća Švicarsku, Nizozemsku, Englesku te Francusku.

U 17. stoljeću grafička industrija transformira se od proizvodnje službenih deklaracija i popratnih tekstova za inozemno tržište do izrade polemičkih tekstova koji su služili u promotivne i/ili političke svrhe. Ovakvom razvoju događaja također svjedoči objavljivanje prvih serijskih novina i rast konkurentnog tržišta za tiskane najnovije vijesti. Temeljne promjene došle su uvođenjem potrošnje velikih količina jeftinih knjiga i tiskanih efemera, čime započinje trajan zapis kulturnih tekovina.

## **2.5. Tiskarstvo u Hrvatskoj**

Počeci tiskarstva u Hrvatskoj vežu se uz hrvatski glagoljički Prvotisak, odnosno Misal po zakonu rimskoga dvora iz 1483., prvu knjigu tiskanu na hrvatskom jeziku na glagoljici. Za tu knjigu se pretpostavlja da je tiskana u Kosinju ili Veneciji. Prvom hrvatskom tiskarom smatra se ona u Kosinju, gdje je 1491. bio tiskan Brevijar po zakonu rimskoga dvora. Druga hrvatska tiskara započela je s radom 1494. u Senju čiji je osnivač Blaž Baromić koji je zanat izučio u Veneciji. U toj tiskari otisnuto je 7 knjiga. Treća hrvatska tiskara djelovala je u Rijeci,

između 1530. i 1531. Osnivač joj je Šimun Kožičić Benja, te je tamo otisnuto 6 knjiga.



Slika 15 - Misal po zakonu rimskoga dvora<sup>15</sup>

## 2.6. O inkunabulama

Sve knjige tiskane od izuma tiskarskog stroja, dakle od godine 1455. pa do godine 1500. okupljamo pod nazivom inkunabule. Riječ inkunabula dolazi od latinske riječi incunabula, koja znači kolijevka, zipka, dakle, početak nečega, a u značenju prvotiska prvi ju je godine 1639. upotrijebio Bernard vod Mallinckrodt.

Danas nam je poznato oko 35-40 tisuća primjeraka inkunabula tiskanih u oko 1100-1200 tiskara. Od toga broja valja izdvojiti njih oko 22 tisuće za koje postoje potpuni ili djelomični podatci. Ostale inkunabule su nam poznate samo po naslovima ili drugim podatcima koji nam daju za pravo pretpostavljati da su one bile otisnute, ali primjerci, nažalost, nisu došli do nas.

Kao što su se rukopisne knjige najviše prepisivale u pisarnicama u sklopu samostana, te služile u vjerske, obredne svrhe, tako su i inkunabule pretežno vjerskoga sadržaja. Poznate su nam i one čiji je sadržaj literarni ili pravni, no za naše krajeve pretežna je bila upravo vjerska svrha.

<sup>15</sup> <http://www.vjeraidjela.com/misal-po-zakonu-rimskoga-dvora-prva-tiskana-knjiga-na-hrvatskom-jeziku/>

## SLAVENSKE INKUNABULE

Na slavenskom su se jeziku inkunabule tiskale samo u Hrvatskoj, Češkoj, Ukrajini i Crnoj Gori. Ipak po broju tiskanih inkunabula u slavenskim zemljama prednjači Češka. U Češkoj, u gradu Plznu, tiskana je i prva slavenska inkunabula. To je Kronika trojanska, tiskana oko 1478. godine. Ukrajina i Crna Gora imaju tiskanih 5 inkunabula, ćirilicom. Zato je glagoljički tisak ono što hrvatske inkunabule izdvaja iz slavenske inkunabulistike.

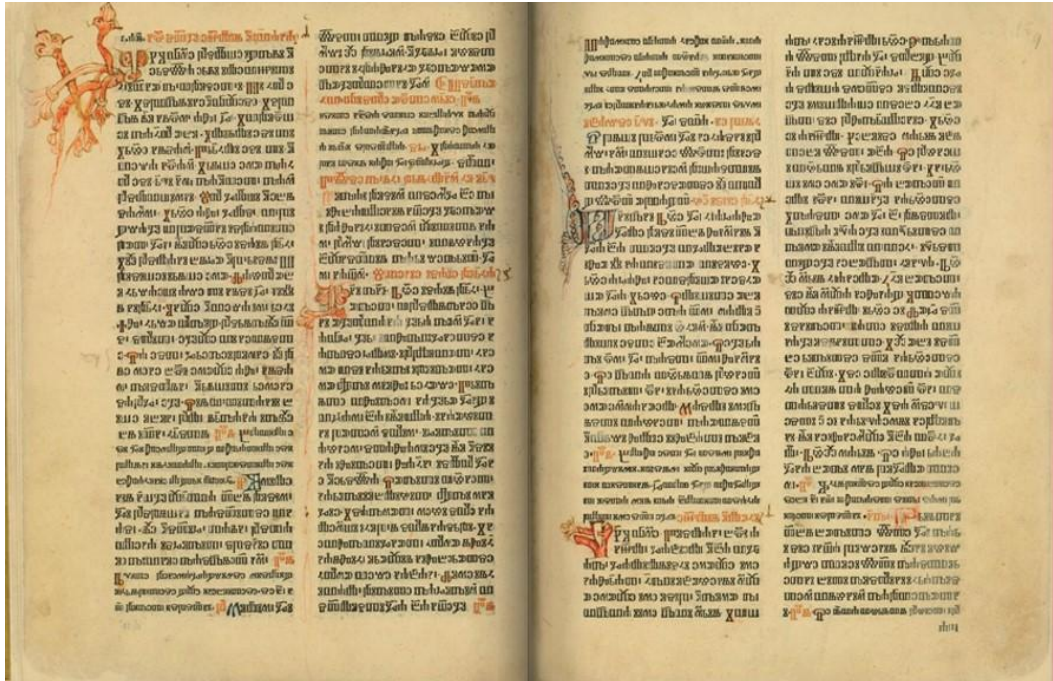


Slika 16 - Kronika Trojanska<sup>16</sup>

<sup>16</sup> <http://webograd.tportal.hr/Miha29/glagoljica/inkunabule>

# HRVATSKE INKUNABULE

Poznato nam je 9 hrvatskih inkunabula, od čega je 5 tiskano glagoljicom. Glagoljicu su u tiskarstvo i uveli Hrvati. Naime, hrvatski su glagoljaši bili prvi koji su tiskali glagoljicom, a time i prvi koji su načinili odljeve glagoljičkih slova. Budući da su hrvatske inkunabule tiskane i latinicom, Hrvati su jedini narod koji ima inkunabule tiskane na dva pisma.



Slika 17 - Prva hrvatska tiskana knjiga - Kosinjski misal iz 1483. god.<sup>17</sup>

<sup>17</sup> <http://www.vjeraidjela.com/misal-po-zakonu-rimskoga-dvora-prva-tiskana-knjiga-na-hrvatskom-jeziku/>



Slika 18 - Brevijar iz 1491. godine<sup>18</sup>

<sup>18</sup> <http://www.vrilo-mudrosti.hr/razno/razno-povijest.htm>

## 2.7. Blaž Baromić i Senjska glagoljska tiskara

Kada govorimo o tiskarskoj umjetnosti uvedenoj na hrvatski prostor, također govorimo i o znamenitom pisaru i tiskaru Blažu Baromiću. On je jedna od najvažnijih osoba hrvatske kulturne povijesti. O njegovu životu imamo malo podataka, ali njegovo najvažnije djelo, osnivanje prve poznate hrvatske glagoljske tiskare u Senju, govori sasvim dovoljno za sebe. Hrvatskoj kulturi je dao posebno velik doprinos. Točnu godinu njegova rođenja ne znamo, no pretpostavlja se da je to bilo prije 1450. godine u Vrbniku. U to vrijeme, Vrbnik je bio jedno od naših najvećih glagoljičkih središta, gdje je tijekom svoga djetinjstva Baromić bio upoznat sa rukopisnim kodeksima, brevijarima i misalima. Vrbnički glagoljaši su svoju ljubav prema glagoljici prenijeli na Baromića koji se s vremenom odlučio zarediti te se u samostanu svaki dan susretao sa rukopisnim glagoljičkim knjigama.



Slika 19 - Spomenik Blažu Baromiću u Vrbniku<sup>19</sup>

---

<sup>19</sup> [https://hr.wikipedia.org/wiki/Bla%C5%BE\\_Baromi%C4%87](https://hr.wikipedia.org/wiki/Bla%C5%BE_Baromi%C4%87)

Njegov prvi važniji rad, pisanje glagoljičkoga brevijara, bio je za popa Mavra koji mu je pripomogao pri njegovoj misiji širenjem glagoljičke pismenosti po Dubrovačkoj republici. Koliko god je brevijar bio lijep, dosta vremena potratio je na pisanje. Tada je tisak već zahvatio Europu te sami odjeci o tom izumu su zasigurno došli i do kulturnog kruga glagoljaša u Vrbniku na otoku Krku. Osjetivši sve veću muku i umor prepisivanjem, sve više je težio želji za tiskanjem knjiga obzirom da je Crkvi bio potreban veći broj glagoljičkih knjiga.

U ostvarivanju svog nauma, trebala mu je materijalna i duhovna potpora jer ipak se radilo o zahtjevnom i skupom poslu. Najbliži stolni kaptol bio mu je Krk, no svi nadareni glagoljaši iz Vrbnika su otišli u Senj jer je krčki kaptol bio latinaški. Jedinu potporu mogao je dobiti sa strane grada gdje je glagoljica u službenoj uporabi i gdje su i ostali bili suglasni prikloniti se ostvarenju takvog prohtjeva kao i financirati ga. Zato je jedino rješenje bio Senj.



Slika 20 - Grad Senj<sup>20</sup>

<sup>20</sup> [http://www.ras.hr/PC-Senj\\_hr/O\\_Gradu\\_Senju.htm](http://www.ras.hr/PC-Senj_hr/O_Gradu_Senju.htm)

Kako bi osnovao tiskaru, Blaž se morao prihvatiti tiskarskog zanata te naučiti kojekakve pojedinosti i nabaviti potrebnu opremu za samu tiskaru. Mjesto koje mu je moglo pružiti najbolju pomoć i stečeno znanje, bila je Venecija gdje je Blaž i otišao. Tamo je dana 15. ožujka 1493. Blaž tiskao svoj prvi brevijar. U kolofonu toga brevijara, nalazimo podatak da ga je tiskao Andrija Terresani i "korežao" Blaž Baromić, kanonik senjske crkve. Nakon toga, Blaž se vratio iz Venecije u Senj pun stečenog znanja kao i vrljih ideja što ga je potaklo na veliku želju osnivanja tiskare u Hrvatskoj. Iz Venecije je sa sobom donio i brojne alate potrebne za samo tiskanje. Tijekom njegova boravka u Veneciji, po njegovom nacrtu, najvjerojatnije su bila odlivena glagoljska slova kojima se tiskara u Senju služila za cijelo vrijeme svoga djelovanja.



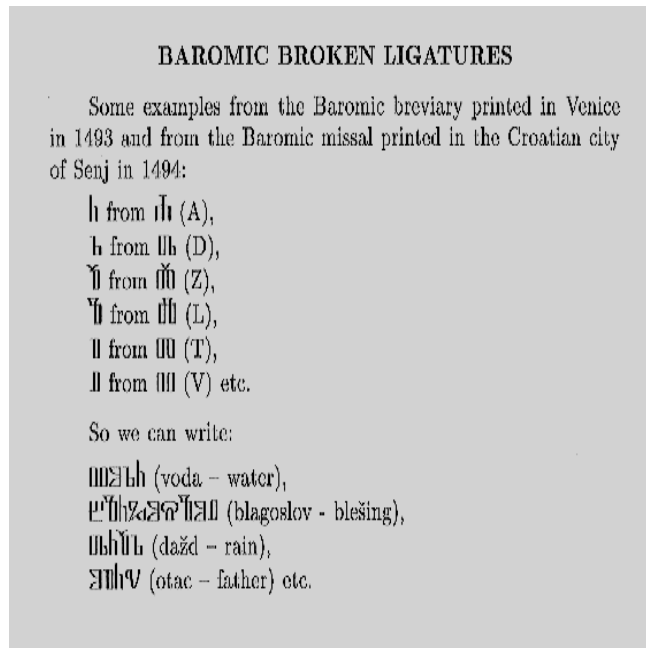
Slika 21 - Znak senjske glagoljske tiskare<sup>21</sup>

Hrvati su glagoljicom tiskali od godine 1483. do 1905, ali prof. Paro naglašava kako je upravo taj Baromićev tipografski set "najpotpuniji i najljepši domet hrvatskoglagoljskog tiskarstva". Osim krasnih slova, valja napomenuti kako je bio poznat i po posebnom tipu slaganja ligaturnih slovnih grupa, nazvanih Baromićeva tehnika lomljenih ligatura, koje su zaista jedinstvena pojava u tiskarstvu inkunabula u Europi. Naime, on je lijevao polovice slova kao posebne grafičke znakove uz kombinaciju s punim slovima, dobivajući pritom slaganje

<sup>21</sup> <http://www.croatianhistory.net/etf/senj4.html>



mnogobrojnih ligatura, čak i do četiri znaka. Ovakvog postupka više nigdje nema u povijesti inkunabula.



**Slika 22 - Izlomljene ligature (14./15. stoljeće)<sup>22</sup>**

Godinu dana kasnije, osniva tiskaru. Dana 7.srpnja 1494. dovršio je prvo djelo senjske tiskare, drugo izdanje glagoljskog Misala po zakonu rimskoga dvora. U kolofonu Misala navodi se da su mu u tome poslu pomagali Silvestar Bedričić i Gašpar Turčić. Budući da je Baromićevo ime bilo na prvome mjestu, može se pretpostaviti kako je on bio i najzaslužniji u tiskanju knjiga kao i samom osnivanju tiskare. U cijeloj priči on svakako nije bio usamljen jer je širok broj ljudi u Senju sudjelovao u stvaranju i razvijanju tiskarstva.

Osim titule znamenitog tiskara, Blaž je bio i ugledan pravnik čije ime se spominje u mnogobrojnim parnicama gdje je zastupao senjskog biskupa i senjski kaptol.

Što se tiče druge faze rada senjske tiskare, u razdoblju od godine 1507. do 1508, njegovo ime više se ne spominje. Upravo radi toga se pretpostavlja da je u to vrijeme umro jer teško bi bilo uzeti u obzir da je napustio tiskarski krug.

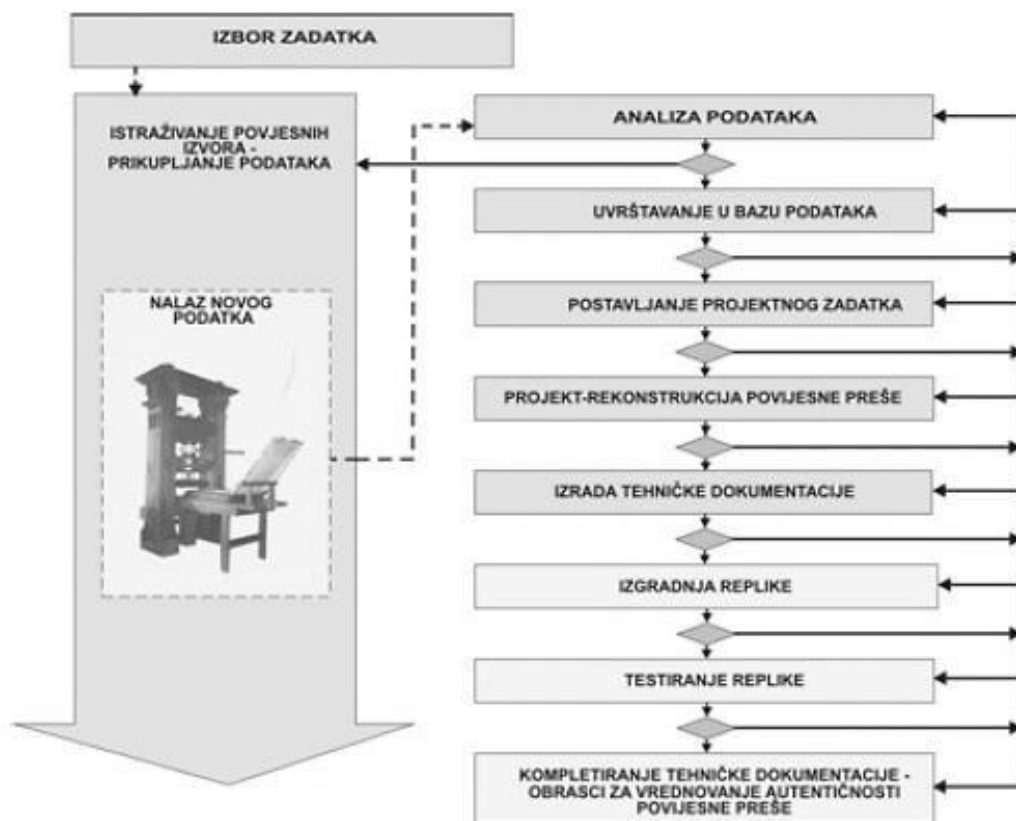
<sup>22</sup> <http://www.hkv.hr/hkvpedija/glagoljai/4863-glagoljica-v15-4863.html>

### 3. REPLIKA SENJSKE GLAGOLJSKE PREŠE

#### 3.1. Rekonstrukcija i način izrade

Konstrukciju tradicijskih preša možemo svesti na dva osnovna tipa; onaj koji za postizanje pritiska koristi princip poluge, te onaj kod kojega se pritisak postiže zatezanjem jednog ili dvaju vijaka – vertikalna preša. Za tiskarske preše koristile su se vertikalne jer su bile praktičnije, na njima je bio brži sam postupak tiska, a zahtijevale su manje prostora čime ih je bilo jednostavnije smjestiti u prostorije tiskara. Osim toga, tlak koji se postizao zatezanjem vijaka bio je dobar i zadovoljavao potrebe otiskivanja pločom o ploču.

Faze rada izgradnje replike senjske glagoljske preše prikazane su dijagramom toka rekonstrukcije i izgradnje.



Slika 23 - Dijagram toka rekonstrukcije i izgradnje<sup>23</sup>

<sup>23</sup> <http://eprints.grf.unizg.hr/583/>

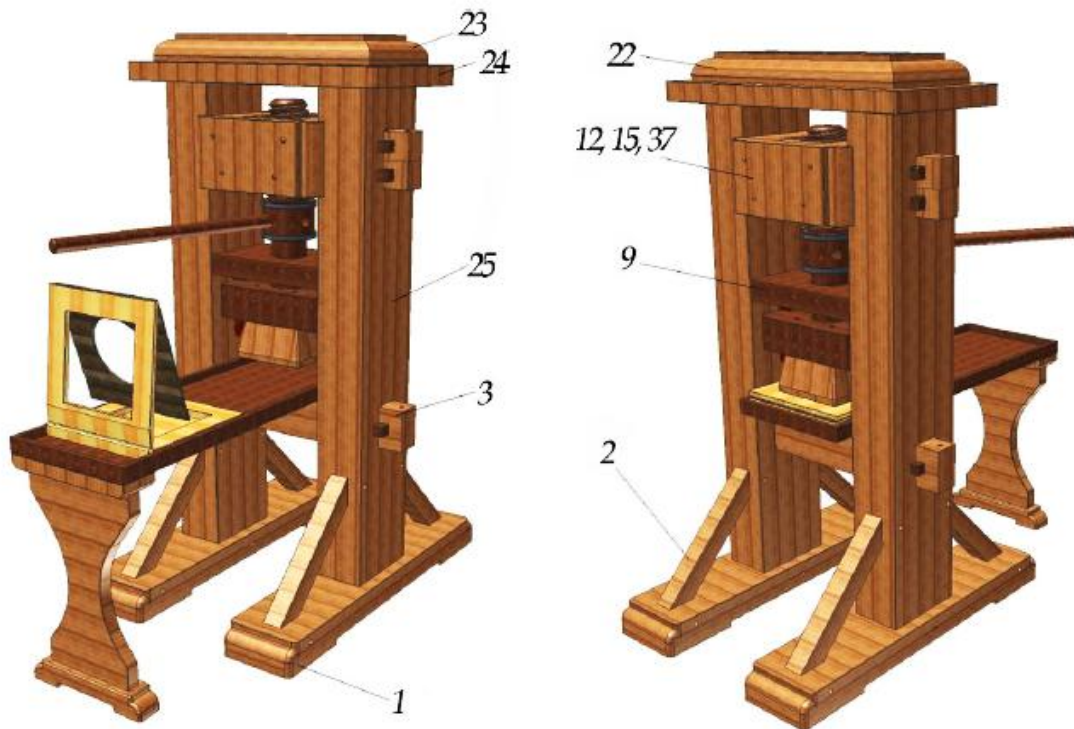
Kod načina izrade vrlo su bitni materijali koji su se koristili u rekonstruiranju preše. Ustanovljeno je kako su se navoji drvenih vretena kao i pripadne matice tradicionalno izrađivale ručno, dljetom. Dokaz tome su i promjeri matica koji su bili razmjerno veliki, veličine oko 23 cm.

Da bi se općenito razmotrio sustav preše, bitno je sagledati njezinu funkcionalnu strukturu. Dakle, bitno je utvrditi svaki pojedini element njezine strukture i opreme koja služi tijekom tiska. Osnova za razvoj tiskarske preše bile su vinske preše radi istog principa rada.

Struktura sustava povijesne preše sastoji se od: podsustava kućišta, podsustava za ulaganje, centriranje i izlaganje tiskovne podloge, podsustava za ostvarivanje tlaka i podsustava za otiskivanje.

Karakteristike osnovne strukture preše su elementi koji mogu podnijeti velike sile. Ova činjenica je u velikom dijelu odgovorna zbog materijala za izradu preše, uključujući pri tome i povijesna istraživanja uz strojarsku struku. Tako da se vreteno, matica, vezni nosač s ležajem te klinovi i zatici izrađuju od česmine, drva koje je tvrdo, žilavo i dobrih mehaničkih svojstava. Za ostale drvene dijelove koristi se slavonski hrast koji ima nešto lošija mehanička svojstva i jasen za polugu vretena.

Podsustav kućišta preše omogućava prijenos sila, pomicanje i vođenje dijelova koji se pokreću.

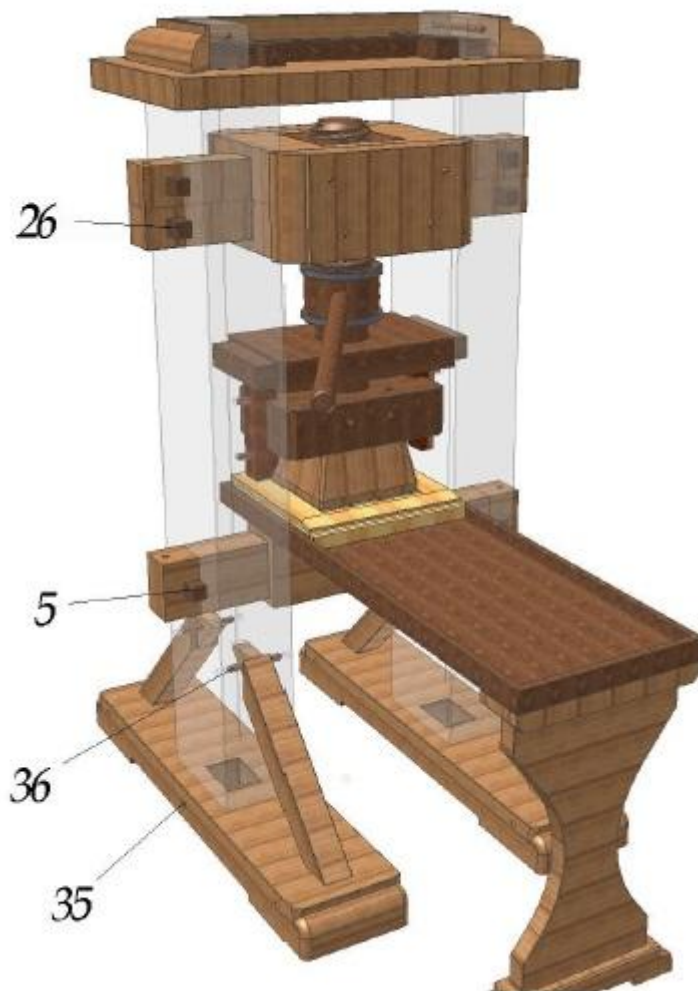


Slika 24 - Model preše - pogled s prednje i stražnje strane<sup>24</sup>

- 1. Stopa kućišta
- 2. Upora kućišta
- 3. Uporna greda
- 9. Vezni nosač s ležajem
- 12, 15, 37. Nosač matice
- 22. Uzdužna stranica krova
- 23. Poprečna stranica krova
- 24. Podloga krova
- 25. Noga kućišta

<sup>24</sup> <http://eprints.grf.unizg.hr/583/>

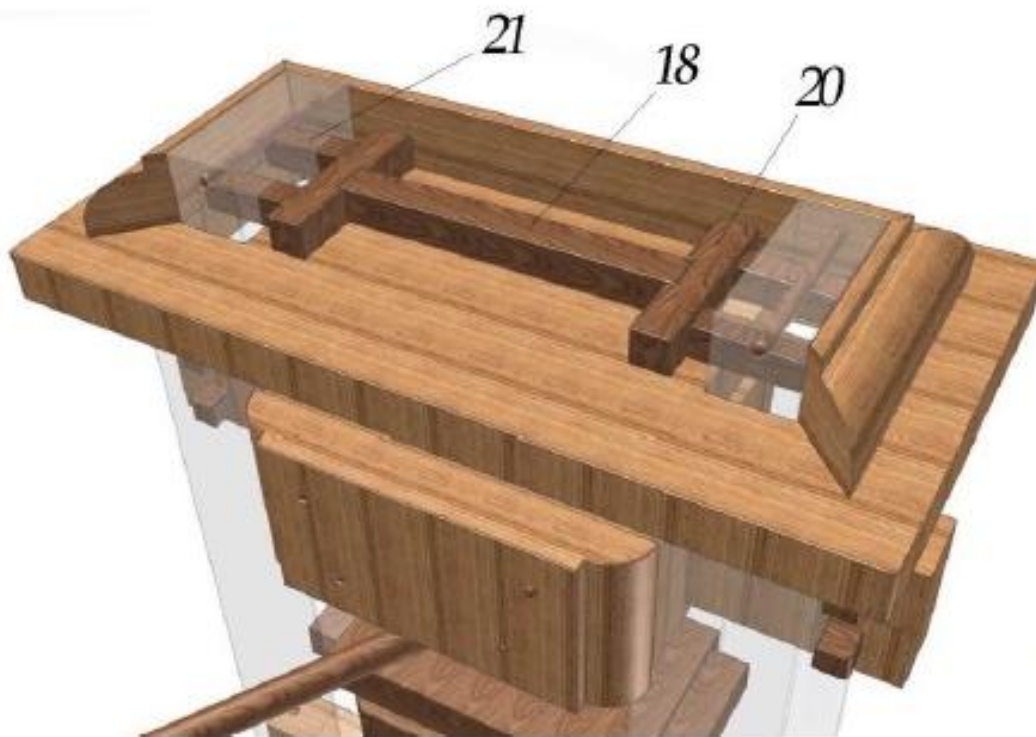
Noge kućišta, stope i upori se sklapaju u cjelinu koja se ne rastavlja. Međutim, njihova povezanost u portal ostvarena je spajanjem uporne grede, veznog nosača ležaja, nosača matice te podloge krova u jednu izuzetno krutu ali ipak rastavljivu cjelinu pomoću klinova.



Slika 25 - Prikaz klinova i zatika podsustava kućišta preše<sup>25</sup>

- 5.Zatik uporne grede
- 26.Klin nosača matice
- 35.Zatik stope kućišta
- 36.Zatik upore kućišta

<sup>25</sup> <http://eprints.grf.unizg.hr/583/>



Slika 26 - Prikaz klinova na krovu preše<sup>26</sup>

18.Razupora klinova nogu

20.Potiskivač klinova

21.Klin noge kućišta

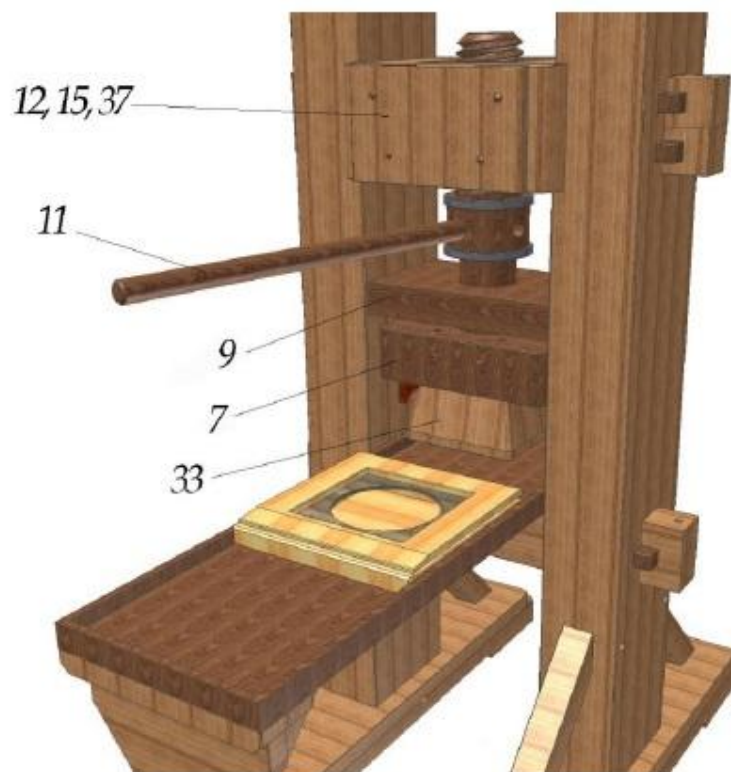
25.Noga kućišta

---

<sup>26</sup> <http://eprints.grf.unizg.hr/583/>

## Podsustav za ostvarivanje tlaka

Radi na principu vretena s maticom. Zakret vretena ograničavaju noge kućišta. Vreteno je uvrnuto u maticu koja je preko nosača matice oslonjena na noge kućišta i fiksno spojena klinovima. Vreteno je s donje strane provučeno kroz vezni nosač s ležajem, te je preko aksijalne vodilice oslonjeno na stopu za otiskivanje. Vreteno se na stopu za otiskivanje oslanja preko kugle što omogućuje fino namještanje i nalijeganje pri prijenosu sila tlaka preko papira na formu. Osiguranje od aksijalnog ispadanja stope za otiskivanje pri podizanju vretena, realizira se pomoću dva zatika.



Slika 27 - Podsustav ostvarivanja tlaka<sup>27</sup>

7.Ploča stope

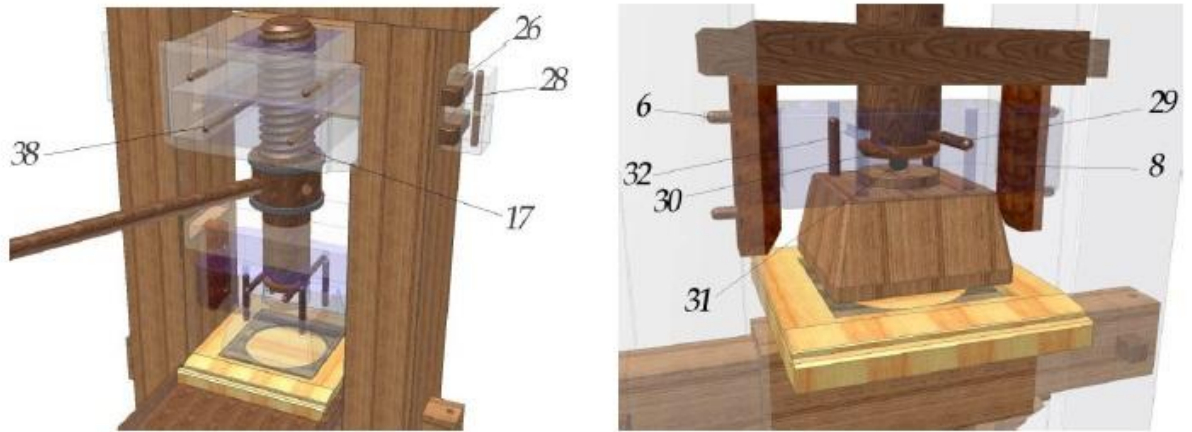
9.Vezni nosač s ležajem

11.Poluga vretena

12,15,37.Nosač matice

33.Stopa za otiskivanje

<sup>27</sup> <http://eprints.grf.unizg.hr/583/>



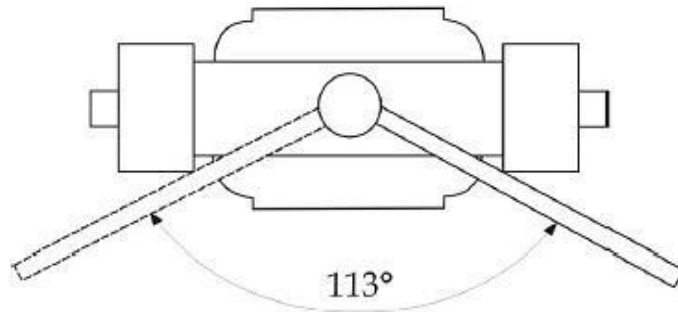
Slika 28 - Prikaz klinova i zatika podsustava ostvarivanja tlaka<sup>28</sup>

- 6.Zatik vodilice
- 8.Vodilica
- 17.Vreteno
- 26.Klin nosača matice
- 28.Zatik nosača matice
- 29.Zatik ploče stope
- 30.Potisna pločica
- 31.Kugla
- 32.Zatik stope za otiskivanje
- 38.Vezni zatik

<sup>28</sup> <http://eprints.grf.unizg.hr/583/>



Zakret vretena ograničavaju noge kućišta. Mogući kut zakreta je  $113^\circ$ , a kako je uspon vretena 50 mm, to osigurava aksijalni pomak stope za otiskivanje od 15 mm. Stoga su na vretenu izbušena dva provrta pod kutom od  $90^\circ$  za prihvat poluge za ostvarivanje ručne sile. To u ovom slučaju omogućuje vađenje poluge i premještanje za  $90^\circ$  da bi se vreteno sa stopom za otiskivanje moglo spustiti za još jedan hod od 15 mm. Na ovom prototipu to je riješeno to radi dodatnog istraživanja i utvrđivanja potrebnog hoda vretena.



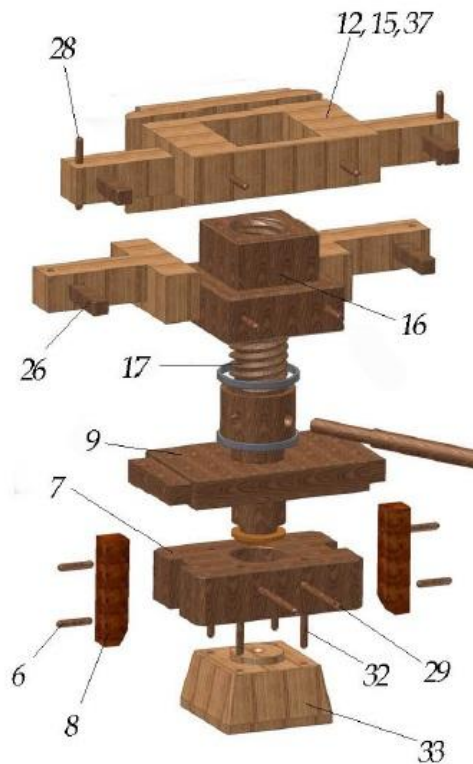
Slika 29 - Kut zakreta vretena<sup>29</sup>

Materijal za izradu vretena je česmina, kvalitetno drvo visoke čvrstoće pa može izdržati prijenos velikih sila i površinskog tlaka. Česmina je zimzeleno drvo iz porodice hrastova koje najčešće raste u Dalmaciji, Istri te otocima Hrvatskog primorja.

---

<sup>29</sup> <http://eprints.grf.unizg.hr/583/>

Sve dijelove podsustava za ostvarivanje tlaka, pojedino možemo prikazati eksplodiranim modelom.

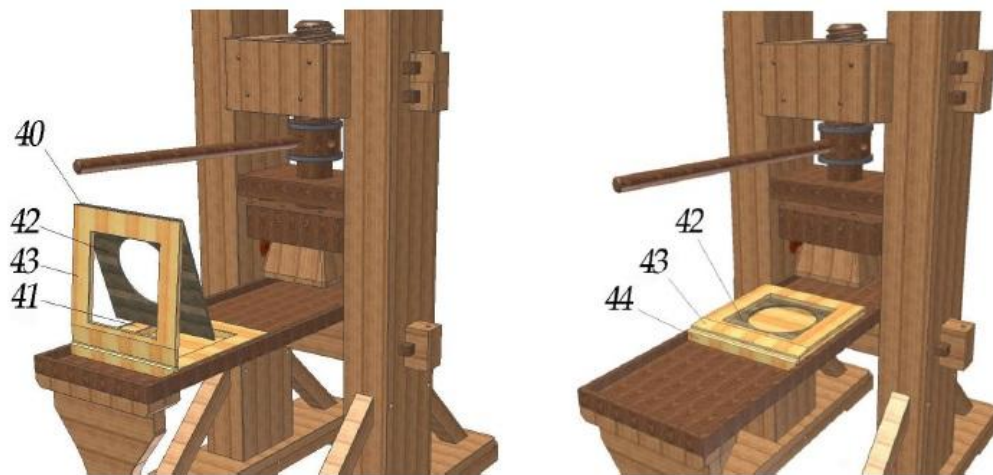


Slika 30 - Eksplodirani model podsustava ostvarivanja tlaka<sup>30</sup>

- 6.Zatik vodilice
- 7.Ploča stope
- 8.Vodilica
- 9.Vezni nosač s ležajem
- 12,15,37.Nosač matice
- 16.Matica
- 17.Vreteno
- 26.Klin nosača matice
- 28.Zatik nosača matice
- 29.Zatik ploče stope
- 32.Zatik stope za otiskivanje
- 33.Stopa za otiskivanje

<sup>30</sup> <http://eprints.grf.unizg.hr/583/>

Podsustav za otiskivanje čini stol za otiskivanje, a tiskovna forma se ulaže ispod stope za otiskivanje. Tiskovna forma se umeće u kutiju i na nju se nanosi boja pomoću valjka ili tampona, dok se papir stavlja na drveni zaklopni okvir i preklapa metalnim. Sve zajedno se ručno pomiče i pozicionira ispod stope za otiskivanje. Pomakom poluge vretena, stopa za otiskivanje spušta se i ravnomjernim pritiskom dolazi do otiskivanja.

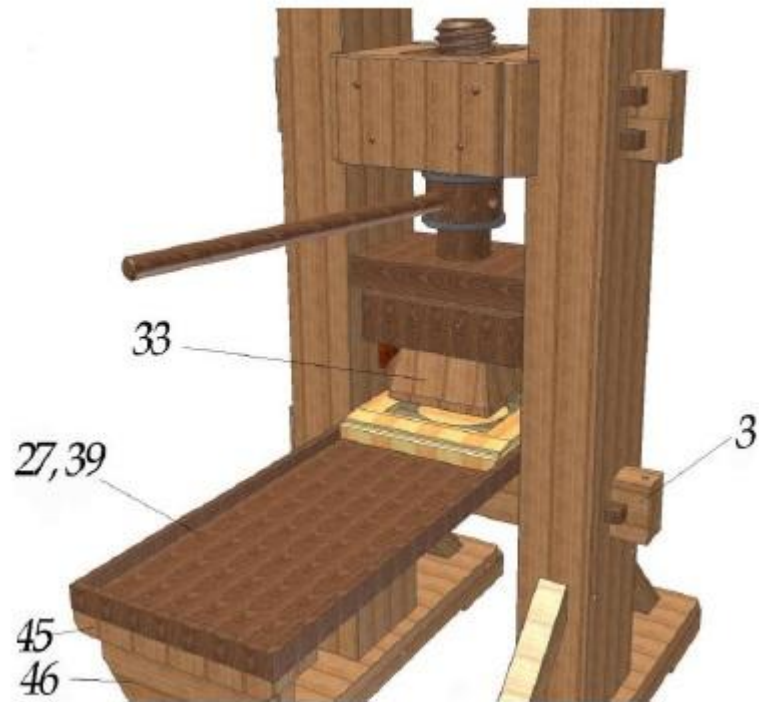


Slika 31 - Podsustav otiskivanja<sup>31</sup>

- 40.šarka
- 41.Kutija s tiskovnom formom
- 42.Metalni zaklopni okvir
- 43.Drveni zaklopni okvir
- 44.Nosač šarki

---

<sup>31</sup> <http://eprints.grf.unizg.hr/583/>



Slika 32 - Ručno uložena forma spremna za otiskivanje<sup>32</sup>

- 3.Uporna greda
- 27,39.Stol za otiskivanje
- 33.Stopa za otiskivanje
- 45.Greda noge
- 46.Noga stola

---

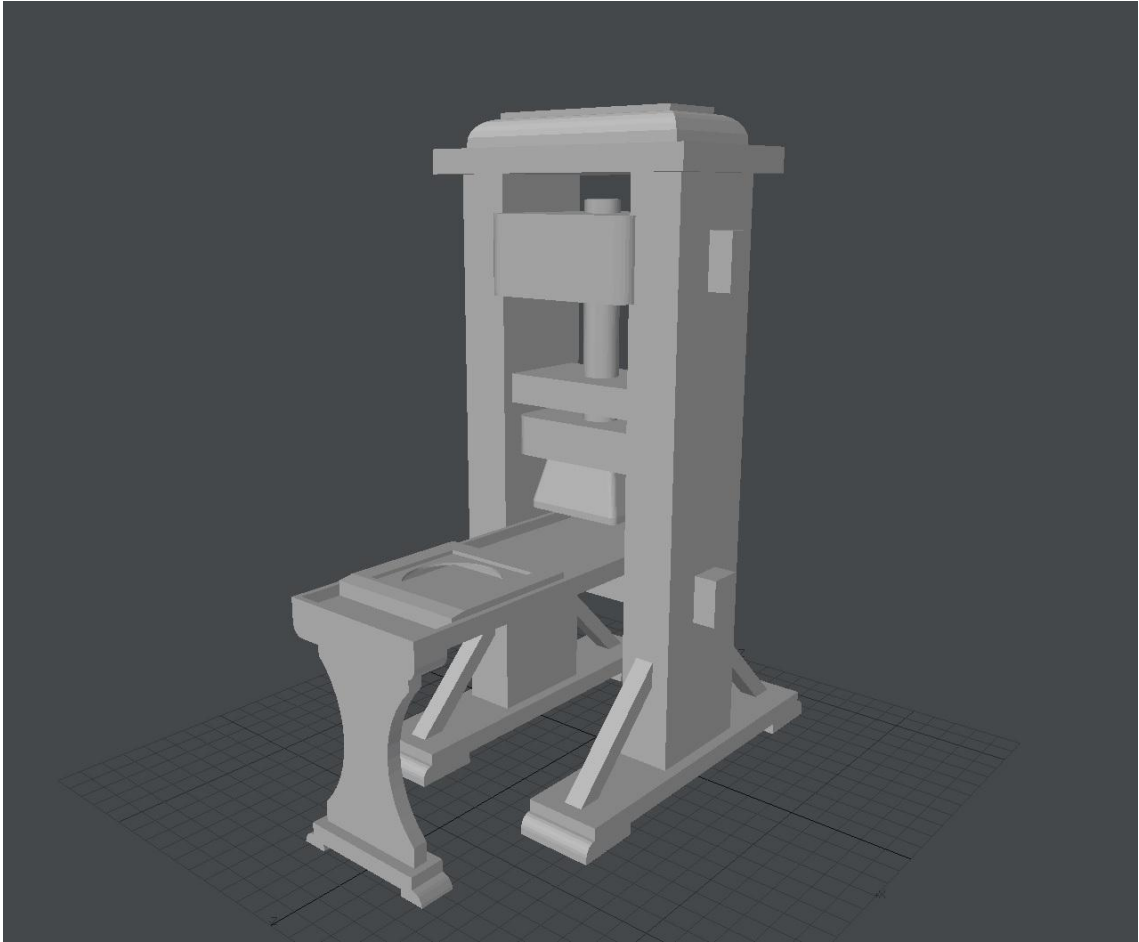
<sup>32</sup> <http://eprints.grf.unizg.hr/583/>

## 4. 3D MODELIRANJE

Razvoj tehnologije pružio je da osim slika i tekstova, počnemo koristiti i druge elemente, primjerice video, zvuk, animacije i slično. Danas je nemoguće zamisliti obrazovanje bez korištenja novih tehnologija kao i samog računala. Tehnologija napreduje iz dana u dan, što daje mnoštvo edukacijskog sadržaja koji zasigurno može poslužiti kao jedan inovativan način podučavanja kako stručnjacima, tako i studentima. Razvojem novih tehnoloških rješenja te samih programa na računalima, procesom modeliranja moguće je dobiti 3D modele, nacрте, 3D ispise i još mnoge druge značajke samih proizvoda.

3D modeliranje je proces kreiranja računalnih modela odabirom neke specijalizirane aplikacije. Model se može izraditi na nekoliko načina, primjerice poligonima, krivuljama ili hibridom. Prilikom pripreme 3D modela za 3D ispis modeli moraju zadovoljiti određene uvjete. Konfiguracija računalnog modela mora biti neovisna o lokaciji te orijentaciji tijela u prostoru. 3D model koji zauzima konačan dio prostora mora imati svoju unutrašnjost, dok oplošje modela ne smije imati visećih bridova ili ploha. Model u 3D prostoru se mora moći opisati konačnim brojem pojmova, te oplošje modela mora jednoznačno definirati prostor unutar tijela (volumen).

Prilikom kreiranja modela u samom programu moguće je postići i najmanje detalje, dok se prilikom tehnologije 3D ispisa ne mogu postići željeni detalji iako se novim tehnologijama nastoji postići što veća točnost prilikom 3D ispisa.



Slika 33 - Model preše<sup>33</sup>

---

<sup>33</sup> Autor slike: Iva Tomić

## 4.1. LightWave

LightWave je program koji se koristi u cijelom svijetu, te je kompletno programsko rješenje koje se koristi u raznim industrijama, poput filmske industrije, izrade vizualnih efekata, izrade modela za 3D ispis, vizualizacija modela, razvoj igara te izrade raznih animacija za web. Program je kompatibilan za razmjenu formata s drugim sličnim aplikacijama poput FBX, ZBrush GoZ, Collada, Unity Game Engine Support te Autodesk Geometry Cache.

Izrada modela senjske glagoljske preše je napravljena u Lightwave programu, dok je priprema za print napravljena u Autodesk Netfabb-u te je program za ispis Makerware.



Slika 34 - LightWave logo<sup>34</sup>

## 4.2. Autodesk Netfabb

Netfabb je neophodan program u proizvodnji i dizajnu modela uz pomoć tehnologije za brzu izradu protutipova. Glavna prednost programa je mogućnost učitavanja skoro svih 3D formata iz gotovo svakog specijaliziranog 3D programa.



Slika 35 - Autodesk NetFabb logo<sup>35</sup>

---

<sup>34</sup> [www.google.com](http://www.google.com)

<sup>35</sup> [www.google.com](http://www.google.com)

### 4.3. MakerWare

Kompletno rješenje za upravljanje i komunikaciju računala i 3D printera. Glavne značajke programa su da je potpuno besplatan, na službenim stranicama ima potpunu podršku za upravljanje samim programom te ima upravljačke programe za gotovo sve 3D printere na tržištu.



**MakerWare**

Slika 36 - MakerWare logo<sup>36</sup>

---

<sup>36</sup> [www.google.com](http://www.google.com)



## 5. ZAKLJUČAK

Sama stabilnost preše i čvrstoća gradnje, uz lakoću rukovanja, poželjna su svojstva no ne ovise toliko o konačnom uspješnom rezultatu. Ovaj rad je pokušao što više približiti važnost samog iskustva, umijeća i znanja ali svakako valja naglasiti da kada je riječ o radnom procesu i tehničkim osobitostima, gomile utrošenih riječi ne mogu zamijeniti pokret majstora i živu riječ.

U ovom radu je pojašnjeno korištenje tehnologije brze izrade prototipova, ali ne za razvoj novog proizvoda, nego u svrhu vizualizacije senjske glagoljske preše. Zbog same složenosti proizvoda te nedostatkom određenih dijelova u svrhu restauracije same preše javila se potreba za izradom 3D modela te ispis samog prototipa preše u cilju bolje procjene oblika te dimenzija senjske glagoljske preše. Od 3D modela također je moguće napraviti interaktivnu animaciju kako bi se na jedan brz i inovativan način prikazao proces tiska u samim početcima, odnosno funkcioniranje same preše.

## 6. POPIS SLIKA

Slika 1 - Cave of Altamira .....	7
Slika 2 - Paleolitička umjetnost .....	8
Slika 3 - Ploča s klinastim pismom .....	9
Slika 4 - Stilus i glinena pločica .....	9
Slika 5 - Pergamena.....	10
Slika 6 - Prvi proizvedeni papir (Kina) .....	10
Slika 7 - Skriptorij u benediktinskom samostanu .....	11
Slika 8 - Tiskara u doba reformacije.....	13
Slika 9 - Diamond Sutra .....	13
Slika 10 - Drvorez.....	14
Slika 11 - Gutenbergov tiskarski stroj.....	15
Slika 12 - Gutenbergova Biblija .....	15
Slika 13 - Johannes Gutenberg.....	16
Slika 14 - Mainz, Njemačka.....	16
Slika 15 - Misal po zakonu rimskoga dvora .....	18
Slika 16 - Kronika Trojanska .....	19
Slika 17 - Prva hrvatska tiskana knjiga - Kosinjski misal iz 1483. god.....	20
Slika 18 - Brevijar iz 1491. godine.....	21
Slika 19 - Spomenik Blažu Baromiću u Vrbniku .....	22
Slika 20 - Grad Senj.....	23
Slika 21 - Znak senjske glagoljske tiskare.....	24
Slika 22 - Izlomljene ligature (14./15. stoljeće).....	25
Slika 23 - Dijagram toka rekonstrukcije i izgradnje.....	26
Slika 24 - Model preše - pogled s prednje i stražnje strane.....	28
Slika 25 - Prikaz klinova i zatika podsustava kućišta preše.....	29
Slika 26 - Prikaz klinova na krovu preše .....	30
Slika 27 - Podsustav ostvarivanja tlaka .....	31
Slika 28 - Prikaz klinova i zatika podsustava ostvarivanja tlaka .....	32
Slika 29 - Kut zakreta vretena .....	33
Slika 30 - Eksplozirani model podsustava ostvarivanja tlaka .....	34
Slika 31 - Podsustav otiskivanja.....	35
Slika 32 - Ručno uložena forma spremna za otiskivanje.....	36
Slika 33 - Model preše .....	38
Slika 34 - LightWave logo .....	39
Slika 35 - Autodesk NetFabb logo.....	39
Slika 36 - MakerWare logo.....	40

## 7. LITERATURA

1. Herold A., (2008). Projekt izrade replike prve senjske glagoljske preše, diplomski rad, Grafički fakultet sveučilišta u Zagrebu, 20.04.2015.
2. Madračević L., (2009). Dizajn i animacija 3D modela, završni rad, Grafički fakultet sveučilišta u Zagrebu, 02.09.2015.
3. Salamon V., Herold A., Banić D., Bolanča Z., (2008). Izrada replike senjske glagoljske preše, izvorni znanstveni članak, Grafički fakultet sveučilišta u Zagrebu, 20.04.2015.
4. \*\*\* [https://hr.wikipedia.org/wiki/Paleoliti%C4%8Dka\\_umjetnost](https://hr.wikipedia.org/wiki/Paleoliti%C4%8Dka_umjetnost), 06.07.2015.
5. \*\*\* [https://sh.wikipedia.org/wiki/Klinasto\\_pismo](https://sh.wikipedia.org/wiki/Klinasto_pismo), 06.07.2015.
6. \*\*\* [http://www.knjiznicari.hr/UDK02/images/4/42/Povijest\\_pisma.pdf](http://www.knjiznicari.hr/UDK02/images/4/42/Povijest_pisma.pdf), 10.07.2015.
7. \*\*\* <http://db.nsk.hr/HeritageDetails.aspx?id=554>, 10.07.2015.
8. \*\*\* <http://webograd.tportal.hr/Miha29/glagoljica/inkunabule>, 10.07.2015.
9. \*\*\* [https://hr.wikipedia.org/wiki/Bla%C5%BE\\_Baromi%C4%87](https://hr.wikipedia.org/wiki/Bla%C5%BE_Baromi%C4%87), 12.07.2015.
10. \*\*\* [http://www.ras.hr/PC-Senj\\_hr/O\\_Gradu\\_Senju.htm](http://www.ras.hr/PC-Senj_hr/O_Gradu_Senju.htm), 12.07.2015.
11. \*\*\* <http://www.biographyonline.net/business/j-gutenberg.html>, 12.07.2015.
12. \*\*\* <http://www.hrc.utexas.edu/educator/modules/gutenberg/johann/>, 15.07.2015.
13. \*\*\* <http://www.croatianhistory.net/etf/senj4.html>, 15.07.2015.
14. \*\*\* <http://povijesni.blogger.index.hr/post/lekcija-23-crkva-u-srednjem-vijeku/23152029.aspx>, 20.08.2015.
15. \*\*\* <http://www.enciklopedija.hr/Natuknica.aspx?ID=61457>, 24.08.2015.
16. \*\*\* [https://en.wikipedia.org/wiki/Diamond\\_Sutra](https://en.wikipedia.org/wiki/Diamond_Sutra), 24.08.2015.
17. \*\*\* <http://www.auksarankes.lt/straipsnis/rankdarbiai/medzio-raizinys-ksilografija-ir-linoraizinys>, 24.08.2015.

18. \*\*\*  
[http://darhiv.ffzg.unizg.hr/4581/1/Jelena%20Kolar%20Dokleja\\_Diplomski%20rad.pdf](http://darhiv.ffzg.unizg.hr/4581/1/Jelena%20Kolar%20Dokleja_Diplomski%20rad.pdf), 27.08.2015.
19. \*\*\* <http://www.avantartmagazin.com/zlatno-pravilo/>, 27.08.2015.
20. \*\*\* <http://www.vjerajdijela.com/misal-po-zakonu-rimskoga-dvora-prva-tiskana-knjiga-na-hrvatskom-jeziku/>, 28.08.2015.
21. \*\*\* <https://www.netfabb.com/>, 14.08.2016.
22. \*\*\* <https://www.lightwave3d.com/>, 14.08.2016.