

**SVEUČILIŠTE U ZAGREBU**  
**GRAFIČKI FAKULTET**

# **ZAVRŠNI RAD**

Tajana Grbić



Sveučilište u Zagrebu  
Grafički fakultet

Smjer: Tehničko – Tehnološki

# ZAVRŠNI RAD

## ANALIZA ODRŽAVANJA KOMPRESNE STANICE U GRAFIČKOM PODUZEĆU

Mentor:

Izv. prof. dr. sc. Dubravko Banić

Student:

Tajana Grbić

Zagreb, 2017.

## SAŽETAK

Polazeći od pretpostavke da je redovito održavanje izuzetno korisno prilikom korištenja uređaja kao što je kompresor, u ovom radu će se predstaviti koraci potrebni za to. Razradit će se teroetski dio održavanja općenito, te načini primjene u grafičkom poduzeću gdje se javlja potreba za komprimiranim zrakom. Za lakše razumijevanje, opisat će se kompresor, te njegovi sastavni dijelovi, princip rada. Navest će se i primjena komprimiranog zraka u grafičkom poduzeću. Također će se razraditi potencijalne smetnje i kvarovi koji se mogu javiti u kompresoru, kao i radnje za njihovo otklanjanje. Radi lakšeg snalaženja, napravljena je diferencijacija između riječi stroj i uređaj. Iz tog razloga se kompresor naziva uređajem kako bismo ga lakše razlikovali od tiskarskih i doradnih strojeva. Razvojem tehnika i tehnologija, javljaju se složene konstrukcije koje mijenjaju organizaciju održavanja, ali i odgovornost svih sudionika. Cilj ovog rada je na jednom mjestu imati etape održavanja kompresorske stanice u grafičkom poduzeću, ali i pojasniti gdje se sve komprimirani zrak koristi.

**KLJUČNE RIJEČI:** tlak, kompresija, održavanje, stapni kompresor

## SADRŽAJ

1. UVOD .....	1
2. ODRŽAVANJE KAO DISCIPLINA UPRAVLJANJA .....	2
2.1. Preventivno održavanje.....	3
2.2. Korektivno održavanje.....	5
3. OSNOVNA ANALIZA ODRŽAVANJA .....	7
3.1. Obrazovanje djelatnika .....	7
3.2. Definiranje funkcionalnih kvarova .....	7
3.3. Metode određivanja uzroka kvara.....	8
3.4. Posljedice kvara .....	8
3.5. Popravak .....	8
4. POČETAK KOMPRESIJE ZRAKA .....	10
5. OSNOVNA PRIMJENA TLAKA U GRAFIČKOJ PROIZVODNJI.....	11
5.1. Offsetni stroj za novinski tisak .....	11
5.2. Brzorezač i trorezač .....	12
5.3. Savijačica .....	13
5.3. Strojevi za uvez.....	13
5.4. Doradni strojevi .....	14
6. TLAK U KOMPRESORU.....	15
6.1. Definicija tlaka.....	16
6.2. Regulacija tlaka u tisku.....	17
7. O KOMPRESORIMA .....	18
7.1. Vrste kompresora.....	19
7.2. Dobava ili kapacitet .....	21

8. STAPNI KOMPRESOR .....	22
8.1. Dijelovi stapnog kompresora .....	22
8.2. Princip rada stapnog kompresora.....	24
9. UPRAVLJANJE RADOM KOMPRESORA .....	25
9.1. Energetska učinkovitost .....	26
9.1.1. Smanjenje radnog tlaka.....	27
10. ANALIZA ODRŽAVANJA KOMPRESNE STANICE.....	29
10.1. Periodično održavanje.....	29
10.1.1. Dnevno održavanje .....	30
10.1.2. Radovi nakon prvih 50 radnih sati .....	30
10.1.3. Tjedni zahvati .....	30
10.1.4. Mjesečni zahvati .....	30
10.1.5. Zahvati svakih 6 mjeseci.....	31
10.1.6. Godišnje održavanje .....	31
10.1.7. Radovi svake 2 godine .....	31
10.1.8. Posebne mjere predostrožnosti .....	31
10.2. Podmazivanje kompresora.....	33
10.3. Ventili kompresora .....	34
10.4. Mjerenje tlaka .....	34
10.5. Osiguravanje maksimalnog hlađenja .....	35
10.6. Buka, vibracije i trenje.....	36
10.7. Provjera remenice i pogona .....	36
10.8. Čišćenje ili zamjena ulaznih filtera.....	37
10.9. Gubici na distribucijskom sustavu komprimiranog zraka .....	37

11. SMETNJE I KVAROVI .....	39
12. ZAKLJUČAK.....	42
13. LITERATURA .....	43
DODATAK.....	45

## 1. UVOD

Govoreći o jednom grafičkom poduzeću ili postrojenju podrazumijevaju se razni strojevi koji omogućavaju tisak i doradu - offsetni tiskarski stroj, brzorezač, savijačica, strojevi za uvez, štanice itd. Ono što rjeđe pada na pamet su periferni strojevi, uređaji i alati koji omogućuju kontinuirani i učinkoviti rad tih tiskarskih i doradnih strojeva. Kompresna stanica, odnosno kompresor, jedan je od tih uređaja pred koje se stavlja zadatak neometanog rada kako bi gotov grafički proizvod predstavljao upravo onakvu kvalitetu izrade kakvu zahtjeva klijent. Zadatak je strojarskih inženjera da kompresor bude kvalitetno izrađen, od kvalitetnih materijala i da podnese opterećenja tipična za grafičko postrojenje. Međutim, kako bi taj uređaj uspješno obavljao svakodnevne zadatke potrebno ga je regularno održavati. Osim ako ne govorimo o velikim popravcima koji zahtijevaju visoku razinu stručnosti, za taj dio zadužene su osobe zaposlene u grafičkom poduzeću. One najbolje znaju kako kompresor mora raditi i koji se problemi javljaju. Također moraju znati što napraviti kako bi se ti problemi, ili odstranili, ili kako sprječiti njihovo nastajanje. Tiskarstvo se svakodnevno susreće s mnogobrojnim izazovima - konkurentnost na tržištu, visoka kvaliteta grafičkog proizvoda, ispunjavanje očekivanja kupaca i klijenata, poštivanje zadanih rokova itd. Za ispunjenje ovih zadataka nije dovoljno samo posjedovati najmoderniju opremu i najkvalitetnije materijale. Čak se i ta najmodernija tehnologija može kvariti, a materijali istrošiti, ukoliko se ne održavaju. Povećanje učinkovitosti strojeva postiže se provođenjem eliminacije uzroka, razvojem nezavisnog programa održavanja, osnivanjem odjela za održavanje, edukacijom djelatnika proizvodnih odjela i odjela održavanja te uvođenjem programa rada i upravljanja strojevima. Održavanje ovakvih uređaja izrazito je važno radi efikasnog funkcioniranja tiskare. Kompresor kao uređaj je kompleksan sustav gdje je potrebno praktično znanje o materijalima i dijelovima koji ga sačinjavaju, kao i teoretsko znanje o tlaku te ponašanju, osobinama i kompresiji plinova. Radi toga je potrebno temeljito održavanje koje se, kao disciplina upravljanja, s godinama znatno promjenilo i usavršilo. Promjene su bile nužne radi porasta broja strojeva, uređaja i alata u postrojenju kao i njihove raznolikosti.

## 2. ODRŽAVANJE KAO DISCIPLINA UPRAVLJANJA

Održavanje je kombinacija svih tehničkih, administrativnih i poslovnih postupaka tijekom vijeka trajanja nekog elementa s ciljem zadržavanja ili vraćanja elementa u stanje u kojem može izvršiti zahtijevanu funkciju. [1]

U svakoj gospodarskoj grani, dva su najvažnija aspekta za uspješan posao: kvalitetan proizvod ili usluga i poštivanje rokova isporuke. Stoga je važno, ukoliko tokom proizvodnog procesa dođe do zastoja, uzročne probleme riješiti u najkraćem mogućem roku. Kako bi poduzeće ispoštovalo zahtjeve korisnika, svi problemi i zastoji se moraju svesti na minimum. U prilog tome ide proces planiranja održavanja, u ovom slučaju, kompresne stanice. Održavanje ispravnosti strojeva jedna je od aktivnosti koje spadaju u glavne procese upravljanja, što su pokazali i zahtjevi koje postavlja grafička industrija. Jedan od tih zahtjeva jest i činjenica da se poslovi često javljaju sezonski, dok su rokovi isporuke vrlo često jako kratki. Procesom održavanja je potrebno upravljati tako da se do krajnjeg cilja dođe u što kraćem roku s minimalnim troškovima. Jedino pod tim uvjetima krajnji cilj zadovoljava sve sudionike procesa - i naručitelja i isporučitelja. Kako bi ishod bio takav, potrebno je sve procese provoditi uzimajući u obzir potrebe tržišta i preporuke proizvođača samih strojeva i uređaja. Proces održavanja mora kontinuirano napredovati. Uprava i radnici mogu i samostalno predvidjeti i isplanirati održavanje koje je različito od preporučenoga od strane proizvođača, ali pod uvjetom da je krajnji cilj prikladniji zahtjevima poduzeća. U to ulazi i predviđanje mogućih kvarova na uređaju.

Održavanje ovakvih tipova uređaja podrazumijeva različite vrste održavanja: preventivno održavanje, održavanje po stanju, korektivno održavanje, terminsko podmazivanje i stalni nadzor pri radu. [2] Planskim održavanjem strojeva postiže se veća ušteda u procesu održavanja u usporedbi s održavanjem kojim upravlja stanje. Ipak, unatoč toj činjenici, nije realno za očekivati kako bi se potreba za korektivnim održavanjem ili održavanjem po stanju mogla ukinuti.



## 2.1. Preventivno održavanje

*Preventivno održavanje – održavanje koje se obavlja na unaprijed određenim intervalima ili prema propisanim kriterijima, a čija je svrha smanjivanje vjerojatnosti kvara ili degradacije funkcioniranja stavke. [1]*

Kao što sam naziv govori, preventivno održavanje podrazumijeva provođenje prije otkrivanja greške. To je postupak kojim se nastoji održati istim neko stanje ili neka sposobnost, a može biti:

- prema stanju - planirano, stalno ili na zahtjev;
- zadano - planirano. [3]

Održavanje strojeva i uređaja zasigurno je jedan od važnijih preuvjeta za stjecanje novih kao i zadržavanja starih klijenata.. Upravo zbog toga je planiranje i provođenje preventivnog održavanja vrlo važan proces kada je riječ o održavanju. Plan preventivnog održavanja mora odobriti i sprovesti uprava ili ovlaštena osoba, a proces istog mora biti nadziran i analiziran. Isto tako, svi radnici u pogonu moraju biti informirani i uključeni u provedbu preventivnog planiranja. [2]

Preventivno održavanje se provodi periodički:

- vremenski orijentirano – sustav se pregledava i servisira nakon određenog vremena (10 dana, mjesec, godina i sl.);
- radno orijentirano – pregledavanje nakon što sustav radi određeni vremenski period.

Razlika između vremenski i radno orijentiranog održavanja je u tome što se vremenski orijentirano održavanje provodi nakon određenog vremenskog perioda unutar kojega je sustav kontinuirano radio, dok se radno održavanje odnosi na sate rada samog sustava.

[1] Proces preventivnog održavanja obuhvaća: praćenje rada, predviđanje problema, cjelovito održavanje te analizu i praćenje rezultata. Preventivno održavanje je vrsta planskog održavanja, pa time podrazumijeva brigu i servisiranje sustava kako bi zadržao potrebne radne karakteristike, koristeći sustavni nadzor, detekciju i ispravak potencijalnog kvara prije nego dođe do njega. Podrazumijeva se prevencija, odnosno sprečavanje pojave kvara. Cilj je imati sustave koji se nikada neće pokvariti, a njih osiguravamo tako da periodički provjeravamo svojstva i funkcije sustava. [3]

Dio ovakvog održavanja su redoviti pregledi, zamjena dijelova za koje mjerenjem svojstava ili praćenjem degradacije se utvrdi da bi mogli otkazati, čišćenje ili kontrola ispravnosti instrumenata. Sve preglede poželjno je bilježiti na razne kontrolne liste, kako bi se u budućnosti na njih moglo referirati. Prednosti ovakvog pristupa održavanju su jednostavnije planiranje jer je kvar očekivan nakon određenog vremenskog perioda. Također, na taj način sustav održavamo pouzdanim, a za razliku od korektivnog održavanja pruža određenu sigurnost pri radu uređaja.

Uz navedeno, prednosti su i:

- veća pouzdanost uređaja i sustava u radu;
- mogućnost planiranja trenutka održavanja;
- mogućnost predviđanja troškova održavanja - lakša kontrola.

Značajan nedostatak je financijski aspekt - preventivno održavanje je skuplje nego što je korektivno, a ujedno zahtjeva i veće ulaganje vremena na kvarove i zastoje koji su u to vrijeme još uvijek „u zraku“, tj. nisu se dogodili.

Dodatne stvari koje preventivu čine nepovoljnijom opcijom su:

- povećani troškovi održavanja (teoretski, kvarovi uređaja s korektivnim održavanjem često donese mnogo veće troškove);
- povećana mogućnost kvara uređaja radi utjecaja ljudske greške osoblja koje vrši održavanje;
- visoki troškovi održavanja uzrokovani često bespotrebnom zamjenom dijelova stroja koji su još iskoristivi i produktivni. [4]

## 2.2. Korektivno održavanje

*Korektivno održavanje se provodi nakon uočavanja kvara, s ciljem da se određena komponenta dovede u stanje u kojem može izvoditi određenu funkciju. [1]*

Ovaj pristup temelji se na principu otklanjanja kvarova i oštećenja nakon njihovog pojavljivanja - podrazumijeva popravak sustava nakon što je sustav pretrpio kvar, odnosno ne obavlja predviđenu funkciju (pojedini dio ili sustav je otkazao ili je istrošen). U današnje vrijeme koristi se za održavanje pomoćne opreme, a češće se za ovu metodu koristi izraz *popravak*. Cilj je vratiti funkcionalnost na prijašnju razinu, odnosno u prvobitno, ispravno radno stanje. Prednosti ovakvog pristupa održavanja su u potpunom korištenju upotrebljivosti sustava, izravnim investicijama održavanja te nižem stupnju potrebnog obrazovanja osoblja. Kod ovakvog pristupa uvijek je moguć rizik pojave nekontroliranih ispada sustava što može uzrokovati dulji vremenski period popravka nastalih kvarova, a može uzrokovati i kvarove ili zastoje povezanih sustava koji su do tada samostalno uredno radili. [5] Korektivno održavanje je stavljeno u grupu planiranog održavanja zbog planiranja količine i vrsta zalihe rezervnih dijelova što se određuje iskustveno, uglavnom za starije strojeve na kojima se ne provodi preventivno održavanje. Korektivno održavanje se uvijek obavlja bez raspoređivanja i najčešće neplanski, ali i za pojedine aktivnosti korektivnog održavanja se također kreiraju planovi održavanja. [1]

Ukoliko radnik posjeduje znanje o uređaju kod kojeg je potrebno obaviti korektivno održavanje (ili popravak) korake održavanja je vrlo jednostavno razumjeti i primijeniti. Pozitivne karakteristike ovakvog pristupa su najniža cijena i najveće iskorištenje resursa sustava u odnosu na preventivno održavanje. Cijena tekućeg održavanja u ovom slučaju je zapravo jednaka 0 jer ne postoje izdaci za održavanje u datom trenutku. Cilj je iskorištavanje resursa dokle god su u produktivnom, upotrebljivom stanju. Međutim, potrebno je istaknuti da je time otežano planiranje, jer osim eventualno statističkih podataka, nije moguće znati kada će pojedini dijelovi sustava odnosno sustav u cjelini prestati s radom. To predstavlja veliki nedostatak, jer se otežava potpora radu sustava. Nije poznato postoji li spremna radna snaga za izvršavanje popravka, postoje li pričuvni

dijelovi i oprema za popravak i slično. Pouzdanost sustava s ovim načinom održavanja je upitna jer je direktno ovisna o pouzdanosti najslabije komponente. Da bi se izbjegli duži zastoji uslijed kvarova, pri ovom načinu održavanja jedina je mogućnost imati sve dijelove sustava u pričuvi što znatno poskupljuje održavanje. Iz navedenog je očito da se ovim načinom održavanja ne mogu održavati važniji i skuplji sustavi, već se oni održavaju pojedinim načinima preventivnog održavanja. Kod velikih sustava, pogotovo u profesionalnoj primjeni, i u slučajevima kada se rok isporuke bliži, ne može se dopustiti da sustav prestane funkcionirati kako bi ga ponovno osposobili. [3]

Korektivno održavanje primjenjuje se najčešće kod elektroničke opreme i ostale tehnike kod kojih se kvarovi ili zastoji dogode pravilnim ritmom. Za neke starije sustave, više je ekonomski isplativo da se oslone na korektivno održavanje jer je isplativije zamijeniti komponentu po kvaru. [6]

### **3. OSNOVNA ANALIZA ODRŽAVANJA**

#### **3.1. Obrazovanje djelatnika**

Prije svake akcije, najprije je potrebno osposobiti djelatnike za održavanje. Važno je da su to ljudi koji posjeduju praktične vještine i znanja struke. Tiskari često unajmljuju ljude ili poduzeća s tim znanjem i iskustvom, međutim uobičajeno je i obrazovanje za održavanje na samom poslu. Djelatnike u tiskari održavanju najčešće obučava osoba koja ima znanje i ovlaštenje za izobrazbu o tome. Osim znanja i iskustva, osoba koja to obavlja, mora znati način na koji će svoje znanje prezentirati i prenijeti na djelatnike. U tiskarstvu postoji slučaj i da djelatnici iz proizvodnog odijela daju podršku unajmljenom vanjskom osoblju zaduženu za preventivno održavanje i popravak same opreme.

#### **3.2. Definiranje funkcionalnih kvarova**

Ciljevi održavanja su definirani kroz performanse i funkcije koje su unutar zadanih očekivanja. Zastoj ili kvar su događaji koje korisnici opreme i strojeva nikako ne bi željeli da se dogode. Održavanje ostvaruje svoje ciljeve određivanjem optimalnog pristupa vođenja korektivnog održavanja u slučaju kvara. Najprije je potrebno odrediti što može uzrokovati kvarove, kako bi se primjenili točni alati za popravak:

To se može napraviti na dva načina:

1. utvrđujući o kojem broju slučajeva se radi
2. tražeći događaje koji uzrokuju neispravno stanje strojeva i opreme

Pogreške stroja se definiraju kao funkcionalni neuspjesi zato što se javljaju kada strojevi nisu u stanju provesti funkciju izvedbe koja je prihvatljiva za korisnika. Osim ukupne nemogućnosti funkcioniranja, to podrazumijeva i djelomični neuspjeh, gdje sredstva još uvijek funkcioniraju, ali na neprihvatljivom nivou izvedbe. Također se uključuju situacije gdje strojevi ne mogu proizvesti prihvatljivu razinu kvalitete i točnosti.

Preporuka navodi da bi način kvara (ili zastoja) trebao biti opisan sa dovoljno detalja na osnovu kojih bi se odabrala primjerena poslovna politika, ali opet ne u toliko detalja da se za analizu samog procesa izgubi previše vremena. [7]

### **3.3. Metode određivanja uzroka kvara**

Sljedeći korak, nakon određivanja samog kvara, jest naravno identificirati sve dijelove uređaja za koje postoji vjerojatnost da su mogli uzrokovati kvar. Prolazi se listom kvarova kojom se pokušavaju sjediniti uzrokovana pogoršanja ili uobičajena trošenja ili habanja. Popis, odnosno lista treba sadržavati greške uzrokovane ljudskim pogreškama (koje rade operateri i održavatelji) i greške uzrokovane lošim planiranjem. Tako bi se uzrok kvarova opreme mogao identificirati i rješavati na odgovarajući način. Također je važno utvrditi uzrok svakog kvara uz objašnjenja. Objašnjenja osiguravaju da se vrijeme i trud potrebni za funkcionalan rad ne bi izgubili pokušavajući razmotriti simptome umjesto uzroka. Jednako je važno sažeti informaciju, kako se ne bi gubilo previše vremena na analizu. [7]

### **3.4. Posljedice kvara**

Nakon što se odredi uzrok, potrebno je ustvrditi što se, kao posljedica toga kvara, uređaju dogodilo. Opisuju se podaci potrebni za potpunu procjenu posljedica kvara, kao što su dokazi koji pokazuju da je došlo do kvara, kakvu prijetnju to predstavlja, kako utječe na proizvodnju, postoje li neka fizička oštećenja te što je potrebno učiniti kako bi se kvar popravio. [7]

### **3.5. Popravak**

Kvarovi i zastoji mogu utjecati na poslovanje, na usluge koje se pružaju klijentima, na kvalitetu proizvoda itd. S obzirom da su za popravak potrebni vrijeme i sredstva, najprije se pokuša utjecati na one posljedice koje najsnažnije utječu na poslovanje. Ukoliko definirana poteškoća ima teške posljedice, učinit će se sve što se

može i pokušati to u što kraćem vremenskom roku izbjeći ili popraviti. Međutim, ako ima malo ili čak nimalo posljedica, onda se može izvesti rutinsko održavanje u obliku čišćenja ili podmazivanja. Upravo su posljedice kvarova te zbog koji se preventivnim održavanjem kvarovi pokušavaju sprječiti ili barem smanjiti, a ne zbog kvara samog po sebi.

Posljedice kvarova mogu se klasificirati u četiri skupine:

1. **Skrivene posljedice zastoja:** skriveni kvarovi nemaju izravan utjecaj, ali mogu dovesti do višestrukog broja kvarova, a time i do ozbiljnih posljedica.
2. **Sigurnosne i ekološke posljedice:** štetan utjecaj na sigurnost djelatnika, što bi moglo povrijediti ili ubiti nekoga, a ekološke posljedice bi mogle dovesti do povrede i prekršaja, nacionalnih ili međunarodnih standarda zaštite okoliša.
3. **Operativne posljedice:** utječu na proizvodnju - izlaz, kvaliteta proizvoda, usluga korisnicima ili operativni troškovi, uz izravni trošak popravka.
4. **Posljedice koje nisu vezane za radni proces:** nepoznati kvarovi u ovoj kategoriji mogu utjecati na sigurnost proizvodnje, pa uključuju samo izravne troškove popravka. [7]

#### 4. POČETAK KOMPRESIJE ZRAKA

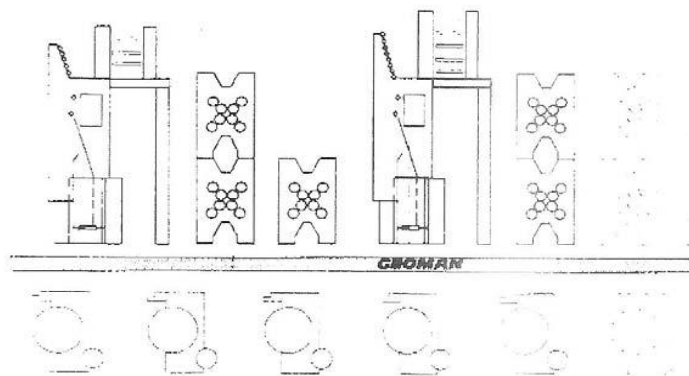
Kompresija zraka, makar se čini kao moderan pojam, počinje obilježavati industrijski razvoj već od 3000 godina p.n.e. kada se vjeruje da su Babilonci upotrebljavali snagu stlačenog zraka pri izradi brončanih predmeta. U antičko doba kovačke vatre su se potpuhivale komprimiranim zrakom. Stoga je lako za shvatiti zašto se, ne samo suvremena industrijska proizvodnja, već i gospodarstva, pa čak i svakodnevni život, teško mogu zamisliti bez upotrebe komprimiranih medija. Veliki izumitelj Leonardo Da Vinci započinje razvitak uređaja, koji se kasnije naziva kompresorom, prijedlogom za korištenje samoradnog ventila - sustavom samoradnog otvaranja i zatvaranja usisnog i tlačnog ventila, ovisno o željenoj radnji. Kao i mnoge druge stvari, pravi razvitak kompresora započinje industrijskom revolucijom, kada se stapni kompresori pogone parnim strojem. Zatim slijedi razvitak sustava za hlađenje kompresora, a područje primjene kompresora postaje sve šire i šire. Isto vrijedi i za same kompresore. Razvijaju se nove vrste, novi načini te nova znanja. Iako se uglavnom koriste za kompresiju zraka iz atmosfere, mogu poslužiti i za druge plinove i pare, zadirući tako u sve više djelatnosti i industrija. Od metalurške, prehrambene, autoindustrije, rashladne i vakuumske tehnike, kemijske i naravno, grafičke industrije. Komprimirani zrak ima veliku prednost prenosivosti. Koriste se boce ili cisterne, često pod vrlo visokim tlakom (200-250 bar), pa se tako može koristiti gdje god se pokaže potreba. [8]



## 5. OSNOVNA PRIMJENA TLAKA U GRAFIČKOJ PROIZVODNJI

### 5.1. Offsetni stroj za novinski tisak

Osim cilindara koji nose tiskovnu formu i na kojima se vrši tisak na tiskovnu podlogu, tiskarski strojevi sadrže mnoge dodatne dijelove. Ovakav tiskarski stroj je opremljen s uređajem za opskrbu tekućine za vlaženje, uređajem za dovod boje s pumpama i reguliranje razine boje u bojanicama, kao i uređajem za proizvodnju komprimiranog zraka. Ovaj tip rotacijskog stroja sa svojom pneumatikom zahtjeva značajnu količinu zraka pod pritiskom. Za to je instalirana kompresorska stanica u zasebnom prostoru. [9]



**Slika 1.** Konfiguracija stroja Geoman, postavljenog u Vjesnikovoj tiskari [9]

Tiskarski strojevi često koriste komprimirani zrak kako bi izvršili zadanu radnju:

#### UREĐAJ ZA ULAGANJE PAPIRA

- usis i podizanje papira;
- raspuhavanje papira;
- vođenje papira po transportnom mostu;

#### TRANSPORT PAPIRA

- ploče za beskontaktno vođenje papira;

#### UREĐAJ ZA IZLAGANJE PAPIRA

- ploče za beskontaktno vođenje araka papira;
- kočnica arka;
- uređaj za pudranje araka papira. [10]



**Slika 2.** Atlas kompresor - tipična kompresorska jedinica koja služi za opskrbu ulagaćeg aparata s vakumom i potlakom [10]

## 5.2. Brzorezač i trorezač

Brzorezač je stroj za rezanje tiskovnih podloga u tiskari. Trorezač je stroj za obrezivanje s tri strane. Definira se format i gramatura tiskovne podloge na kojoj će se vršiti tisak te format gotovog proizvoda. Stoga se razrezivanjem i/ili obrezivanjem tiskovne podloge na brzorezaču ona priprema za daljnji postupak. Na slici 3. je stroj kojim se pritiskom režu veće količine araka na jednake dimenzije. Programiranjem stroja za rezanje tiskovne podloge započinje se postupak rezanja. Pritiskom na tipku za rezanje daje se naredba kompresnoj stanici da distribuira komprimirani zrak čime se nož spušta na radnu plohu i kontinuiranim pritiskom reže tiskovnu podlogu. [11]



**Slika 3.** Stroj za rezanje tiskovnih podloga - Brzorezač [12]

### 5.3. Savijačica

Savijačica je stroj za savijanje tiskovnih podloga u tiskari. Savija otisnuti arak tako da se dobije osnovna uvezna jedinica odnosno knjižni arak. Gramatura papira određuje koliko puta se papir može saviti pod pritiskom bez nepoželjne deformacije. Stroj na slici 4. sadrži uređaj za „biganje“, „perforiranje“ i rezanje papira te mobilni izlagači stol, paletni ulagači aparat, eksterni upravljački pult, kontrolu duplog arka, elektronski brojač araka, zaštitu protiv buke i kompresor. [11]



**Slika 4.** Stroj za savijanje tiskovnih podloga - Savijačica [12]

### 5.3. Strojevi za uvez

Ovisno o željenom grafičkom proizvodu, postoje različite mogućnosti i vrste uveza. Sukladno tome, postoje i različiti strojevi koji to omogućavaju, a koji koriste komprimirani zrak kako bi postigli pritisak i njime iglom ili žicom probili tiskovnu podlogu te ju zašili. Komprimirani zrak također služi i za pokretanje strojnih dijelova za npr. nanošenje ljepila na knjižni hrbat ili bušenje rupa za spiralni uvez.

Pa tako imamo:

- stroj za šivanje ili štepanje koncem;
- stroj za meki uvez šivan žicom (Pancer linija);
- stroj za meki uvez knjige;
- stroj za spiralni uvez. [11]



**Slika 5.** Stroj za meki uvez šivan žicom - Pancer linija [12]

#### **5.4. Doradni strojevi**

Produktivnost u grafičkim tvrtkama u stalnom je porastu. Pritom se unutar npr. godine dana realizira sve veći broj poslova (radnih naloga). Paralelno sa tim kvaliteta grafičkih proizvoda postaje sve važnija i ostvaruje se potreba za dodatnim doradnim procesima. Kompresor ovdje pruža zrak za vakumiranje i pokretanje strojnih dijelova koji ostvaruju snažan pritiak na tiskovnu podlogu.

Primjer takvih strojeva su:

- stroj za plastificiranje;
- štanca;
- stroj za vakumiranje grafičkih proizvoda. [12]



**Slika 6.** Stroj za štancanje [12]

## 6. TLAK U KOMPRESORU

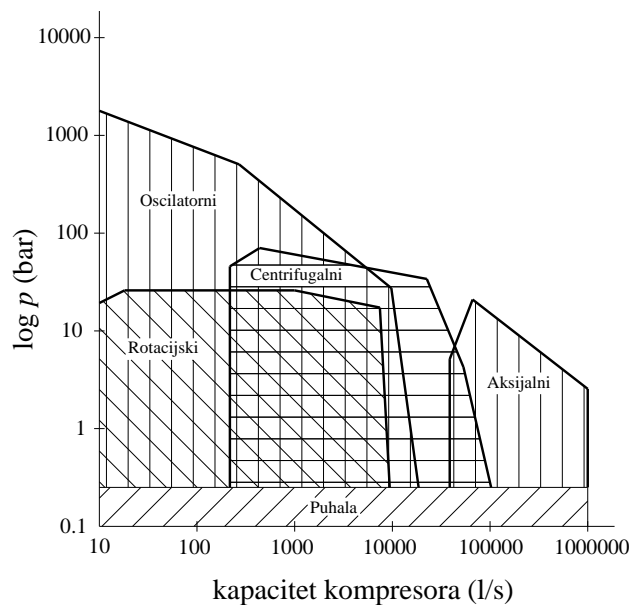
U ovisnosti o konačnom tlaku za koji je kompresor građen, mogu se razlikovati:  
VAKUUM CRPKE - služe za transport plinova i para iz prostora u kojima vlada podtlak;

PUHALA - za konačne tlakove *do 3 bar*, za tlačjenje amonijaka, propilena, propana, butana itd. pri niskim temperaturama, pneumatski transport i sl.;

NISKOTLAČNI KOMPRESORI - za konačne tlakove *od 3 do oko 12 bar* (pneumatski alati, automatska regulacija, rashladni uređaji itd.);

SREDNJOTLAČNI KOMPRESORI - za konačne tlakove *od oko 10 do 150 bar* (kemijska i naftna industrija, pokretanje raznih uređaja, mehanizama, motora, plinskih turbina, transport prirodnog plina plinovodima i sl.);

VISOKOTLAČNI KOMPRESORI - za konačne tlakove *od oko 200 do 2500 bar* (kemijska industrija, punjenje boca komprimiranim zrakom i ostalim plinovima itd.). U ekstremnim slučajevima postižu se tlakovi *preko 5000 bar*. [13]



**Slika 7.** Područje rada pojedinih tipova kompresora [13]

Sa slike 7. koja prikazuje karakteristike tipičnih današnjih kompresora, možemo zaključiti sljedeće: visoki i najviši tlakovi postižu se klipnim kompresorima (višestupanjska kompresija). Međutim, dobava klipnih kompresora je manja od rotacijskih kompresora. Ukoliko su potrebne veće dobave koriste se rotacijski vijčani kompresori, dok su najveće dobave postižu primjenom turbokompresora. Turbokompresori se najčešće koriste za niske i srednje konačne tlakove. Budući da je kod turbokompresora uobičajena višestupanjska kompresija, i kod njih se mogu postići visoki konačni tlakovi, čak od više stotina bara. [14]

### 6.1. Definicija tlaka

Tlak se definira kao sila koja djeluje po jedinici površine. Jedinica za tlak je pascal, odnosno paskal [Pa]. Paskal je izvedena jedinica SI sustava. Tlak od 1 Pa proizvodi silu od 1 N ako djeluje na površinu od 1 m<sup>2</sup>, što možemo vidjeti iz sljedeće jednadžbe:

$$1 \text{ Pa} = \frac{1 \text{ N}}{1 \text{ m}^2}$$

Kao mjeru za tlak u praktičnoj primjeni se najčešće koristi **[bar]** (1 bar = 10<sup>5</sup> Pa). Tlak se obično mjeri uređajem koji se naziva manometar, a koji registrira razliku između tlaka u promatranj posudi i atmosferskog tlaka. Zbog toga manometarski tlak ne označava stvarni ukupni tlak plina. Kako bi se dobio stvarni tlak plina, ili tlak u odnosu na nulti tlak, neophodno je manometarskom tlaku dodati atmosferski ili barometarski tlak izražen u odgovarajućim jedinicama. Ova suma je **apsolutni tlak** [Pa] ili [bar], i koristi se za sve proračune kompresora.

## **6.2. Regulacija tlaka u tisku**

Dio mehanike koja proučava zakone kretanja plinova, njihove gustoće, elastičnost, pritisak zajedno sa principom rada i konstrukcije pneumatskih uređaja naziva se pneumatika. Na principu pneumatike rade plinski kompresori koji se koriste u grafčkoj proizvodnji. To su mehanički uređaji koji povećavaju pritisak plina usljed smanjenja volumena. Općenito kompresori slične pumpama - oba povećavaju pritisak na fluid te oba mogu vršiti transport fluida kroz cijevi. Kako se plinovi tlače, smanjuje se i volumen plina. Tekućine su relativno ne stlačive, te je glavna aktivnost pumpe pumpanje i transport tekućina. [10]

## 7. O KOMPRESORIMA

Kompresori su uređaji koji najprije dovode plin iz nekog spremnika, koji može biti zatvorenog tipa poput nekog cjevovoda ili otvorenog tipa kao što je okoliš. Potom dovedeni plin tlače uz znatni porast tlaka. Tako stlačeni plin se zatim odvodi u drugi spremnik ili do nekog stroja koji je potrošač tog stlačenog plina. [14] Većina kompresora se pokreće elektromotorima na izmjeničnu struju. Manji kompresori pokreću se jednofaznim motorima, dok veći koriste trofazne motore. [15]

Komprimiranje zraka troši oko 10% sveukupne električne energije koje se koristi u industrijske svrhe. Lako je zaključiti da, primjenom raznih metoda za učinkovitiji rad kompresora, mogu se postići znatne uštede. Velika je i raznolika primjena komprimiranog zraka u suvremenoj proizvodnji. Najviše se koristi kao prijenosnik energije potrebne za provedbu mehaničkih radnih zadataka, npr. za pogon pneumatskih čekića, bušilica i ostalih alata, pneumatski transport, rashladne uređaje, kemijske procese i dr.

Kompresor se također može definirati kao stroj ili uređaj koji neki fluid (plin ili paru) stlačivanjem prevodi iz jednog energetskeg stanja u drugo, energetski vrijednije, stanje. S termodinamičkog stajališta, dvije su veličine koje određuju energetske stanje plina: tlak  $p$  i temperatura  $T$ . Pri komprimiranju plina troši se mehanički rad koji se najčešće osigurava elektromotorom ili motorom s unutarnjim izgaranjem. Komprimiranom plinu stoga raste temperatura, iako to samo po sebi nije cilj. Kako bi se omogućio bolji rad kompresora potrebno je osigurati hlađenje. Zajedno s podmazivanjem, to izravno smanjuje potreban rad za komprimiranje plina. [15]

Proizvođač kompresora obično daje izlazni tlak, protok zraka kod standardnih uvjeta, instaliranu snagu motora i ukupnu potrošnju kod nazivnih veličina. Za ostale karakteristike kompresora potrebno je izvršiti mjerenja i proračune koristeći plinske zakone. Karakteristike kompresora se određuju proračunom dobivenim mjerenjima na ulazu i izlazu, kao i protoka na izlazu. Protok komprimiranog zraka u cijevima može se odrediti postavljanjem kalibriranih mjernih uređaja za protok kao što su ploča s otvorom, protočna sapnica i dr. Radi mogućnosti uspoređivanja rezultata potrebno je sve svesti na standardne uvjete, a to su temperatura od 273.15 K i tlak od 101.325 kPa.

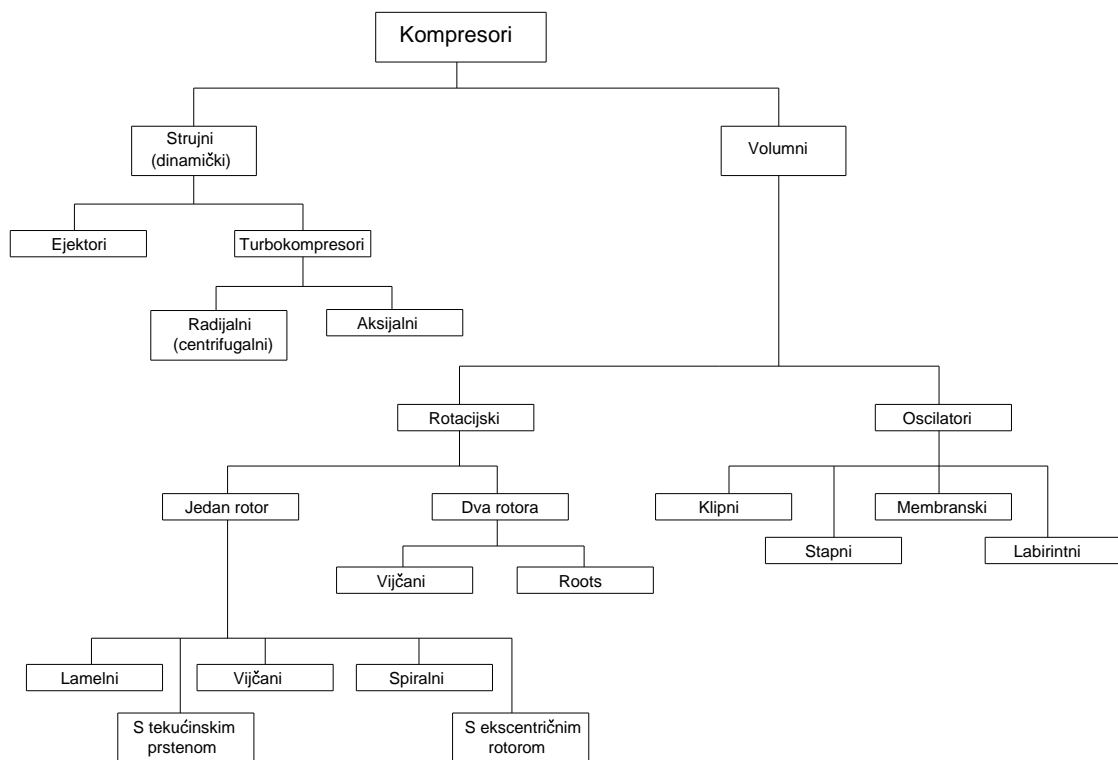


Temperatura i tlak na ulazu kompresora imaju direktan utjecaj na karakteristike kompresora. Ako je temperatura manja, gustoća zraka je veća. Zbog toga ulazni zrak u kompresor mora biti što je moguće hladniji, da se osigura najveća moguća gustoća, a time i količina zraka. Ukoliko u kompresor ulazi zrak s većom gustoćom, automatski je za veći dani ulazni volumen komprimirana i veća količina plina. Protok ovisi i o tlaku na ulazu odnosno o padu tlaka kroz ulaznu rešetku, radni kanal i filter. Ovaj pad tlaka treba biti što manji. [15]

## 7.1. Vrste kompresora

Postoje razne izvedbe kompresora s obzirom na: konstrukciju, veličinu, težinu, brzinu vrtnje te dobavu. Također, kompresori mogu biti pogonjeni mehanički (motorom automobila preko remenice) ili na električni pogon. Kompresori se mogu podijeliti i po principu rada (volumetrički i strujni princip) u dvije glavne skupine:

1. STAPNI KOMPRESORI i
2. TURBOKOMPRESORI.



**Slika 8.** Podjela kompresora po načinu rada [16]

Volumetrički princip rada sastoji se u tome da se pomoću konstrukcijskih elemenata u kompresoru ostvari prostor koji se relativnim pokretanjem tih konstrukcijskih elemenata može periodički povećavati i smanjivati. Dakle, plin se komprimira zbog promjene radnog prostora.

Strujni princip rada kompresora sadrži neprekinutu struju nekog plina koja se zbog niskog pritiska utroškom mehaničke energije ubrza, pri čemu znatno poraste kinetička energija. Provođenjem tako ubrzanu struju plina kroz proširene kanale plinu se smanjuje brzina, a kinetička energija struje se pretvara u potencijalnu energiju uz porast tlaka plina. Na volumetričkom principu grade se stapni kompresori. Oni se razlikuju s obzirom na izvedbu svojih potisnih elemenata, pa tako postoje stapni kompresori s linearno oscilirajućim stapom i rotorni kompresori s rotirajućim potisnim elementima. Kompresori s linearno oscilirajućim stapom dobavljaju periodički pulsirajući komprimirani zrak. Uobičajeno se koriste s tlačnim spremnikom za apsorpiranje rezultata pulsirajućeg efekta i osiguravanje stabilnog pritiska dobavljenog komprimirani zrak. Rotorni kompresor proizvode stalni izlazni tok i obično su direktno spojeni na cijevnu instalaciju.

U turbokompresorima plin se komprimira na strujnom principu. Osnovni sklop čine kolo rotora koji se okreće razmjerno velikom brzinom i pripadni stator koji miruje. Turbokompresori se najviše koriste u velikim industrijskim pogonima i za posebne primjene.

Danas najčešći oblik kompresora su stapni kompresori zbog svoje jednostavnosti i dugih godina razvijanja. [17] Kako se u grafičkoj proizvodnji često koriste stapni kompresori, u ovom radu glavni fokus će biti na njima.

## 7.2. Dobava ili kapacitet

Dobava kompresora je ona količina plina ili pare koju dobavlja kompreor, te se (osim ako nije drugačije naglašeno) odnosi na stanje plina na području usisa, odnosno na usisnom priključku.

Ovisno o dobavi, ili kapacitetu, stapni kompresori se mogu podijeliti na:

- male - do  $10 \text{ m}^3/\text{min}$ ;
- srednje - od 10 do  $100 \text{ m}^3/\text{min}$ ;
- velike - iznad  $100 \text{ m}^3/\text{min}$ .

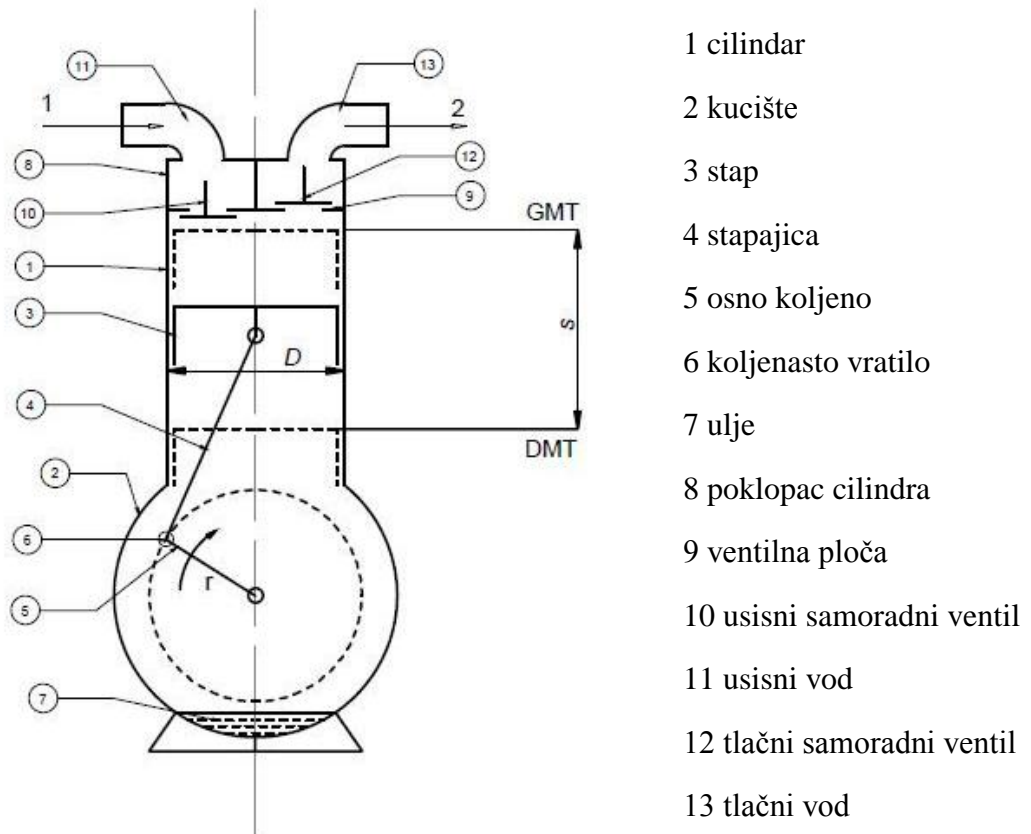
Potrebna dobava kompresora nije uvijek jednaka dobavi za koju je kompresor odabran. Zbog toga je potrebna regulacija dobave kompresora. Dobavu možemo mijenjati promjenom vremena rada kompresora, promjenom brzine vrtnje, promjenom broja radnih cilindara, ako se radi o kompresoru s više cilindara, i promjenom stupnja dobave.

[18]

## 8. STAPNI KOMPRESOR

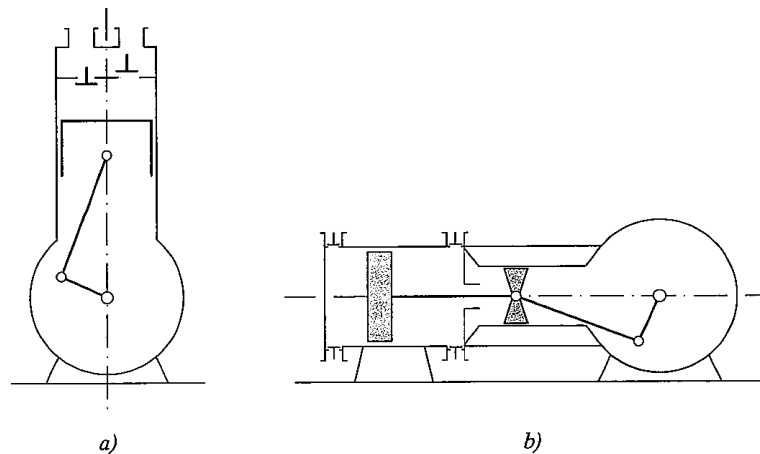
Stapni kompresori komprimiraju zrak ili plin smanjivanjem volumena koji zauzima u kompresorskom cilindru. Ovi kompresori se najčešće koriste jer su jednostavni za rad i rukovanje, iziskuju relativno male troškove i kompaktni su. Oni rade na malim brzinama i lako se reguliraju i imaju dobru efikasnost kod nazivnog kapaciteta. Nedostatak je stvaranje unutarnje topline uzrokovane trenjem. Gibanje stapa uzrokuje vibracije zbog kojih je potrebno izraditi robusnije temelje nego kod drugih tipova.

### 8.1. Dijelovi stapnog kompresora



Slika 9. Osnovni dijelovi stapnog kompresora [17]

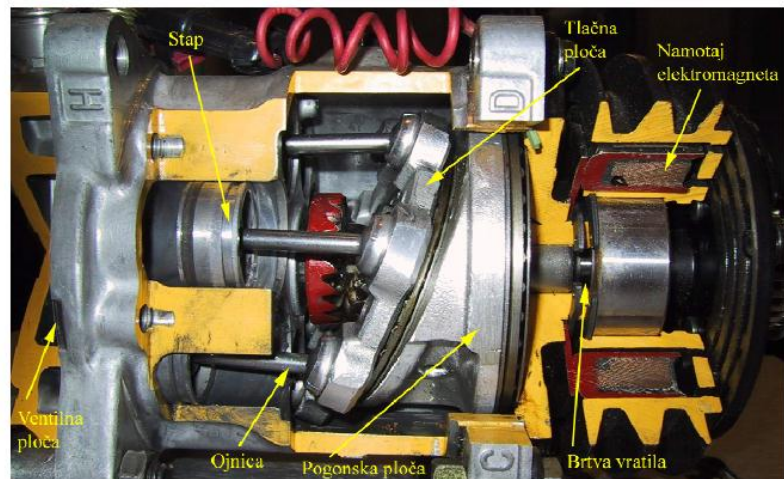
**Cilindar kompresora i kućište** čine vanjske dijelove kompresora u kojima su smješteni glavni dijelovi zaslužni za kompresiju. Unutar cilindra se nalazi **stap** koji se kreće između gornje i donje mrtve točke, označene s GMT i DMT. Gornja mrtva točka označava položaj kada je stap najbliži ventilnoj ploči, dok donja mrtva točka označava najudaljeniji položaj. Izvedba **stapa** ovisi o tipu i namjeni kompresora. Kod konstruiranja se vodi računa o promjeru cilindra, potisnom tlaku, brzini vrtnje koljenastog vratila, dužini stapaja i zahtijevanoj težini klipa. **Klipni ili stapni prstenovi** imaju zadaću da razmazuju ulje, ili da sprječavaju direktan kontakt /trenje između klipa i košuljice cilindra. U spomenutoj ventilnoj ploči se nalaze **samoradni ventili** koji osiguravaju kompresiju u protočnom sustavu. Samoradni ventili su najopterećeniji dijelovi kompresora. Usisni samoradni ventil sješten je na kraju usisnog voda, dok je na početku tlačnog voda smješten tlačni samoradni ventil. Na kraju cilindra nalazi se poklopac ili glava cilindra koja se s više vijaka pričvrsti za cilindar, odnosno kućište kompresora. Glava cilindra uglavnom služi za razvod plina koji se usisava i plina koji se istiskuje. **Stapajica** povezuje stap i osno koljeno koljenastog vratila te pretvara rotaciju koljenastog vratila u translataciju stapa. **Kućište** kompresora nosi cilindre, a u njemu je i ulje za podmazivanje, kao i ležajevi za **koljenasto vratilo** koje prenosi ulazni rad preuzet od pogonskog stroja i predaje ga preko klipnjače i klipa radnom plinu. Također, kućište nosi i druge dijelove kompresora, kao što su uljna pumpa i filter ulja. [14] [17]



a) stojeći jednoradni  
klipni kompresor

b) ležeći dvoradni stapni kompresor  
s križnom glavom

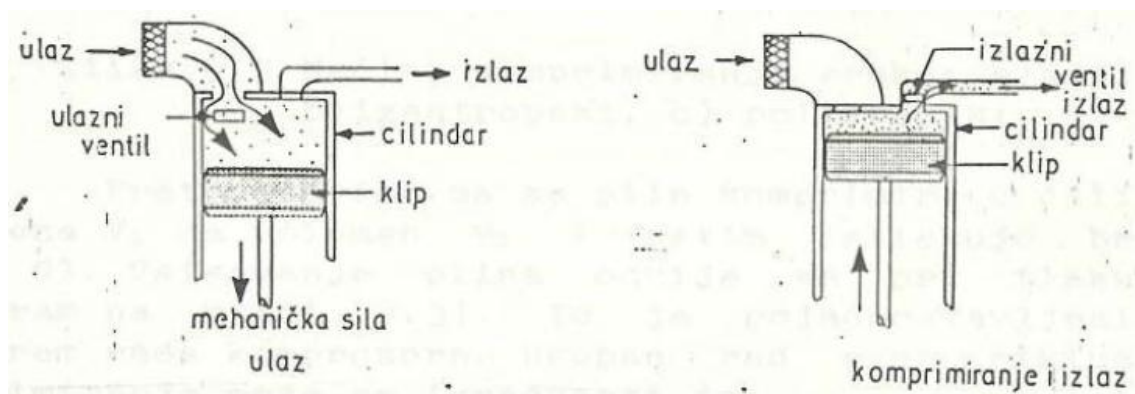
**Slika 10.** Osnovni tipovi gradnje klipnih/stapnih kompresora [8]



**Slika 11.** Kompresor s tlačno rotacionom pločom (jednostrano montirani stapovi) [19]

## 8.2. Princip rada stapnog kompresora

Način rada stapnih kompresora ukratko se može objasniti razmatranjem slike 12. U trenutku kada stap ide prema dolje (a) ulazni usisni ventil se otvara i povlači zrak u prostor između vrha cilindra i klipa. Kada klip putuje prema vrhu cilindra ulazni ventil je zatvoren (b) i zrak je komprimiran, stisnut u mali prostor između vrha cilindra i klipa. Tlak zraka se povećava smanjenjem volumena. Kada pritisak u prostoru iznad klipa prelazi pritisak u izlaznoj liniji, izlani ventil se otvara i komprimirani zrak odlazi u cjevovod. [15]



a) ulaz plina

b) komprimiranje klipom

**Slika 12.** Princip rada stapnog kompresora [15]

## 9. UPRAVLJANJE RADOM KOMPRESORA

Čak i „najidealnije“ konstruirani kompresori s najboljim stupnjem djelovanja mogu biti ekonomični samo ukoliko se redovito održavaju te ako su dobro regulirani. Dobro upravljanje pomaže da se energija potrebna za rad kompresora koristi racionalnije. Potrošnja komprimiranog zraka je najčešće promjenjiva. Ona može u nekim trenucima biti na nuli, ali isto tako dostići maksimalni kapacitet kompresora. Zbog ovog razloga mora se regulirati rad kompresora kako bi se komprimiranom zraku mogao održati konstantni tlak.

Postoje tri osnovne metode za upravljanje kompresorom kada nije potreban rad s punim kapacitetom:

1. Prva metoda je takva da elektromotor kompresora radi kontinuirano dok mu se održava konstantna brzina. Mijenja se kapacitet jednog ili više kompresorskih sustava kako bi se osigurao neopterećeni rad. Regulacija se provodi tako da se kompresor uključi u rad i pričeka dok u tlačnom spremniku ne poraste tlak na najviši dozvoljeni. Tada se obustavlja isporuka komprimiranog zraka iz kompresora i pričeka da, zbog potrošnje komprimiranog zraka iz tlačnog spremnika, tlak u njemu padne na dozvoljeni minimum. Sada se ponovo uključuje kompresor u instalaciju itd. Ovaj sustav je naročito pogodan kod niskotlačnih kompresora. Nedostatak ove metode je to što stroj troši energiju kada je i u praznom hodu.
2. Kod start-stop metode se pogonski elektromotor kompresora zaustavlja kod dostizanja gornje granice tlaka pa se kompresor, s ciljem lakšeg pokretanja, na taj način rasterećuje. Pri dostizanju donje granice tlaka ponovo se starta elektromotor i kompresor počinje davati komprimirani zrak. Ova metoda se univerzalno koristi na malim kompresorima, kojima nije potrebno dugo vrijeme za pokretanje/zaustavljanje.

3. Dvostruka kontrola kombinira obje već navedene metode birajući metodu koja je trenutno najbolja, ovisno o uvjetima rada. Metoda se može provesti ručno ili automatski. Osim ovih regulacija isporuke komprimiranog zraka, kada kompresor radi ili s punim kapacitetom ili s nula kapacitetom postoje i sustavi regulacije isporuke komprimiranog zraka manjeg od nazivnog. [15]

Za uključivanje ili isključivanje elektromotora kompresora mogu se koristiti mikroprocesori ugrađeni u uređaje za regulaciju, kontrolirajući tako rad kompresora. Ovo je naročito korisno s obzirom na energetska efikasnost.

Mikroprocesori mogu:

- isključiti kompresor pri prestanku rada motora;
- isključiti kompresor pri visokim okretajima motora;
- odgoditi uključivanje kompresora pri prekinutom radu (kompresora ili elektromotora);
- isključiti kompresor kada je temperatura u sustavu previsoka;
- isključiti kompresor kad je leptir rasplinjača potpuno otvoren; [19]

### **9.1. Energetska učinkovitost**

Provođenje dobrog gospodarenja uključuje niz akcija za racionalizaciju potrošnje energije koje se redovito provode najmanje jedanput godišnje. Znatne uštede u energiji za komprimiranje zraka mogu se postići npr. ispravljanjem propuštanja zapornog ventila, spojeva cijevi, propuštanja oštećenih cijevi i dr. Ispuštanjem komprimiranog zraka kroz nepredviđene otvore dolazi do gubitaka snage. Ako na kompresoru postoji otvor promjera od npr. 1.6 mm, pri tlaku od 7 bar propušta se čak i do 3.1 dm<sup>3</sup>/s. Time se gubi snaga od 1.0 kW koju je kompresor upotrijebio kako bi taj zrak bio komprimiran. Jednostavno je - energija koju je kompresor upotrijebio za proizvodnju propušenog komprimiranog zraka, mogla je biti pametnije iskorištena.



U cilju štednje energije potrebno je provoditi sljedeće akcije:

1. Provjeravanje da nema ispuštanja zraka u sustavu;
2. Preinaka ili zamjena komponenti efikasnijim komponentama, npr. filteri s manjim padom tlaka ili veće cijevi;
3. Provjera rada hladnjaka sustava za komprimirani zrak i čišćenje površina za izmjenu topline;
4. Korištenje najhladnijeg zraka za ulaz u kompresor;
5. Izrada programa inspekcije (kontrole) i planiranje održavanja da se svedu na minimum mogućnosti kvarova kompresora;
6. Ispravljanje prevelike buke ili vibracija kompresora radi osiguranja prigušenja i efikasnog rada;
7. Provjera i podešavanje pravilnog pogona radi održavanja ispravne napetosti remena, užnice i centriranosti spojke;
8. Prekinuti rad kompresora kada nema potražnje komprimiranog zraka - instaliranje tlačne sklopke ili vremenskog releja za isključivanje pogona kompresora kada duže vrijeme nema potrebe za komprimiranim zrakom;
9. Redovito čišćenje ili zamjena ulaznih filtera za zrak, radi sprječavanja prevelikog trošenja rotirajućih dijelova i smanjenja protoka zraka;
10. Podešavanje upravljanja za rad na najmanjem mogućem tlaku i protoku. [15]

### ***9.1.1. Smanjenje radnog tlaka***

Oprema i uređaji koji rade na komprimirani zrak neće raditi bez odgovarajućeg radnog tlaka. To nije samo gubljenje energije već vodi i k značajnom trošenju uređaja s budućim povećanim gubicima energije. Zbog toga nije dobro jednostavno smanjiti tlak u instalaciji radi štednje energije, već to treba provesti selektivno i odabrati gdje je moguće koristiti niži tlak bez posljedica na uređaje. Npr. u određenim slučajevima kao što su pištolj za puhanje, mlaznice za izbacivanje koje komprimirani zrak izbacuju direktno u atmosferu u svrhu čišćenja ili pak hlađenje. Rad s visokim tlakom ne uzrokuje samo značajne gubitke energije (mlaznica promjera 6 mm pod tlakom od 7 bar može izgubiti snagu u iznosu od 15kW) već je također vrlo opasan. Tlak ispred mlaznica može se smanjiti na sigurni i ekonomični nivo s redukcijским ventilima.

Kod većih potreba komprimiranog zraka manjeg tlaka, može se postaviti i odvojena instalacija za normalni tlak od 7 bar i za smanjeni tlak. Isto tako npr. kod hlađenja komprimiranog zraka odgovarajuća oprema može pretvoriti mali protok visokog tlaka u veliki protok malog tlaka. Ova investicija će se vrlo brzo vratiti. Smanjenje izlaznog tlaka će smanjiti potrošnju energije, a koliko će ono biti, ovisi naravno i o tipu samog kompresora. Tako će za neke tipove kompresora smanjenje potrošnje energije iznositi:

Jednostepeni kompresor:

tlak [bar]	7	6	5,5
smanjenje snage	/	4 %	9 %

[15]

## 10. ANALIZA ODRŽAVANJA KOMPRESNE STANICE

Plan održavanja kompresorskog postrojenja treba biti načinjen prema specifičnim potrebama postrojenja. Kompresorska stanica sastoji se od plinskog motora, kompresora plina, zračnog hladnjaka s ventilatorom, procesnih instalacija, kondenzacijskih posuda i posuda za prigušenje, pulzacija te ostale popratne opreme (plinskog pokretača, pumpi ulja i rashladnog medija, regulacijske armature i sl.). [20]

Svaki kompresor dolazi s uputama za korištenje i održavanje, radnim karakteristikama, te preporukama za koje tipove poslova se može koristiti. Prije upotrebe ovakovog uređaja, oblik preventivnog održavanja je i poštivanje uputa koje je proizvođač postavio kod prvog paljenja kompresora. Potrebno je paziti prilikom raspakiranja, pozicioniranja te instalacije uređaja.

Provjerava se:

- jesu li postavljeni kotači i anti-vibranti;
- je li nivo ulja između min i max oznake;
- odgovara li napon onom s oznake;
- je li priključak struje osiguran sklopkom s odgovarajućim osiguračem i uzemljenjem;
- nivo ulja na mjeraču. [21] [22]

### 10.1. Periodično održavanje

Na performanse, to jest kapacitet (masa komprimiranog plina) i snagu koji su potrebni za komprimiranje plina, utječu mnogi detalji vezani za konstrukciju kompresora. Svi tipovi kompresora imaju gubitke uzrokovane gubitkom protoka, prijenosom topline i propuštanjem iz područja visokog tlaka do niskotlačne zone, a neki tipovi imaju gubitke povezane s ventilima. [23]

Kako bi sačuvali kompresor u dobrom radnom stanju preporuča se obaviti redovne preglede. Prije početka bilo kakvog zahvata potrebno je isključiti kompresor i isprazniti spremnik zraka. Proizvođači često preporučaju prije početka bilo kakvih radova na održavanju ili čišćenju uređaj odvojiti od svih izvora energije. Zato se dovodi tipka tlačne sklopke u položaj «0» i otpoji se utikač kabela. [21] [22]

#### ***10.1.1. Dnevno održavanje***

Potrebno je svaki dan pratiti zvukove vibracija kompresora, nivoa ulja za podmazivanje kao i temperature kompresora. Također je važno provjeriti razne brtve i spojeve kako bi se uočila eventualna propuštanja. Prati se pomoćna oprema i izvršava očitavanje instaliranih mjernih instrumenata. [15]

#### ***10.1.2. Radovi nakon prvih 50 radnih sati***

Provjeriti jesu li svi vijci na kompresoru dobro zategnuti, posebno provjeravajući vijke na glavi i kućištu. Zamijeniti ulje jednim od preporučenih od strane proizvođača. Nikad ne miješati različita ulja. Ne koristiti ulja slabe kvalitete jer imaju slaba svojstva podmazivanja. Ne ispuštati ulje u okolinu. Nakon svakih 50 radnih sati skida se filter i čisti se uložak filtera ispuhivanjem pomoću komprimiranog zraka u smjeru suprotnom od smjera usisavanja. Filter se mora zamijeniti svakih 500 radnih sati. [21] [22]

#### ***10.1.3. Tjedni zahvati***

Povjeriti nivo ulja i ako je potrebno nadoliti. Ne nalijevati preko oznake za *max*. Paziti da nivo ne padne ispod oznake *min*, jer može izazvati oštećenje kompresora. Najmanje jednom tjedno se ispušta kondenzat iz spremnika. Ispuštati kondenzat kroz slavinu smještenu s donje strane spremnika ili na regulatoru ako je isporučen na kompresoru. Nakon ispuštanja kondenzata zatvoriti slavinu. [21] [22]

#### ***10.1.4. Mjesečni zahvati***

Skinuti usisni filter i očistiti ili zamijeniti filterski uložak. Uložak očistiti tako da se papirnati element ispuše komprimiranim zrakom iznutra prema van, spužvasti element opere u običnom detergentu, a potom ocijedi i osuši prije montaže. Metalni element oprati u sapunici (paziti da voda nije zamašćena), pa ispuhati komprimiranim zrakom. Ne raditi s kompresorom bez usisnog filtera, jer strana tijela i prašina mogu

oštetiti unutrašnjost kompresora. [21] [22] Odrađuje se i provjera zagađenja ulja za podmazivanje, ispitivanje neopterećenog stanja, promjena uljnih filtera, ispitivanje spojke osovine te provjera stanja sve pomoćne opreme. Ukoliko kompresor radi u vrlo zaprašenoj okolini navedni postupci se mogu izvršavati i češće. [15]

#### ***10.1.5. Zahvati svakih 6 mjeseci***

Prilikom mijenjanja ulja ispustiti ulje u posudu. To se može napraviti dok je kompresor topao pa će ulje isteći brže i kompletno. Naliti ulje do oznake *max*. Kada nivo ulja padne ispod minimuma automatski se prekida strujni tok i pokretanje kompresora je onemogućeno. Preporučljivo je čistiti sve vanjske dijelove kompresora da bi se omogućilo dobro hlađenje i dug radni vijek stroja. Provjeriti zategnutost remena. Remeni prijenos zahtijeva dobru čistoću i točnu napetost jer kod slabe napetosti remen kliže po remenici i to ga zagrijava tako da se brže troši i gubi na snazi. Prenapetost uzrokuje preopterećenje i pregrijavanje motora. Objesiti težinu otprilike 3 kg na sredinu remena. Progib remena bi trebao biti oko 10mm. Ako je remen oštećen, pozvati servis. [21] [22]

#### ***10.1.6. Godišnje održavanje***

Važno je jednom godišnje izvršiti baždarenje svih instrumenata, kao i provesti ispitivanja radnih karakteristika kompresora. Ukoliko ima popravaka koji su se odgađali, vrijeme je za izvršenje traženih popravaka. Ispituje se i pomoćna oprema i čišćenje, te provjeravanje i podmazivanje svih ležajeva. [15]

#### ***10.1.7. Radovi svake 2 godine***

Ukoliko se kompresna stanica održava u dosad navedenim vremenskim intervalima, na opisani način, jednom u dvije godine bi trebalo biti dovoljno provjeriti nepovratni ventil i zamijeniti brtvu ako je potrebno. Provjeriti ulazne i izlazne ventile. [21] [22]

#### ***10.1.8. Posebne mjere predostrožnosti***

U slučaju nekorištenja kompresora dulje od nekoliko dana, ispustiti kondenzat iz spremnika. Ne transportirati kompresor dok je spremnik pod tlakom. [21]

**Tablica 1.** Rekapitulacija održavanja

<b>Čišćenje</b>	<b>50h</b>	<b>250h</b>	<b>500h</b>	<b>1000h</b>
Usisni filter	X			
Kompletno				X
<b>Kontrola</b>				
Nivo ulja	X			
Napetost remena		X		
Ventil sigurnosti		X		
Gubitak ulja		X		
Podešavanje			X	
Pričvršćenje cijevi				X
Električni priključak				X
<b>Održavanje</b>				
Izmjena usisnog filtera			X	
Ispuštanje kondenzata	X			
Izmjena ulja			X	

Tablica 1. sadrži sve zahvate čišćenja, kontrole i održavanja da bi se kompresor održao u dobrom stanju. Predložena vremena održavanja se odnose na prosječno teške uvjete rada. [21]

## 10.2. Podmazivanje kompresora

Podmazivanje je postupak održavanja dijelova strojeva. Potrebno je radi smanjenja trenja između pokretnih dijelova kompresora čime se smanjuje trošenje dijelova, kao i sprječava gubitak energije tako da će se na rotacijskim dijelovima napraviti film visoke viskoznosti. Održava se normalna temperatura, smanjuju vibracije i uklanjaju nečistoće. Podmazivanjem će se pospješiti brtvljenje, pružiti zaštita od korozije, a služi i kao hidraulički fluid za pogon dijelova automatike. Pravilnim podmazivanjem će stroj raditi pravilno, bez zastoja i smetnji, a njegove komponente će biti zaštićene od prevelikog trošenja i kvarova. Nova količina sredstva za podmazivanje će istisnuti sredstvo koje je bilo prije nanešeno, a s njime i otkloniti nečistoću i onečišćenja. Spriječit će prodiranje prašine u ležajeve stroja koja kasnije može uzrokovati koroziju i oštećenje. Pravovremeno podmazivanje i redovno mijenjanje uljnih filtra će štititi sistem od onečišćenja i produžiti radni vijek stroja. Prema tome od ulja se traži da ima niz svojstava koja mu omogućavaju dobar rad. Mazivo ulje je mješavina baznih ulja i aditiva. Ulje pomiješano s radnom tvari cirkulira kroz uređaj i podmazuje pokretne dijelove kompresora.

Tri su osnovna tipa ulja za podmazivanje: mineralno, polusintetičko i sintetičko.

Za sigurno korištenje kompresora preporučuje se:

- uvijek koristiti ulja koja preporučuje proizvođač kompresora;
- nikad ne kompenzirati istrošenje kompresora uporabom ulja višeg viskoziteta;
- mijenjati sve filtere prema preporuci proizvođača;
- paziti na eventualnu prekomjernu potrošnju ulja;
- nikada ne čistiti unutrašnjost kompresora kerozinom ili ugljičnim tetrakloridom.

Od ulja za podmazivanje stapnih kompresora zahtijeva se da temperatura plamišta bude iznad 230°C, da ne bi došlo do zapaljenja uljnih para. Zbog toga je propisano da najviša temperatura na kraju kompresije smije biti od 140°C do 180°C (vrijedi za mineralna ulja). Potrošnja maziva ovisi o tipu kompresora i njegovoj istrošenosti. Kod novih

kompresora koji se uhodavaju (na početku je jače trenje) potrebno je ulje za podmazivanje mijenjati već nakon 100 ili 200 sati rada. Svi ležajevi izvan kompresora mogu se podmazivati mineralnim uljem, ali treba strogo paziti da ulje (uljne pare) ne dođu u dodir sa zrakom, zbog mogućnosti eksplozije. Kod rashladnih kompresora potrebno je paziti da se koriste ulja koja se ne miješaju sa rashladnim medijem, tj. ne tvore homogene smjese već dvofazne smjese, koje se lako razdvajaju. [14] [24]

### **10.3. Ventili kompresora**

Gotovo svi stapni kompresori imaju samoradne ventile na usisnoj i na tlačnoj strani. Djeluju kao protupovratni ventili tj. propuštaju plin samo u jednom smjeru. Usisni ventil tako propušta plin iz usisnog voda u cilindar, a tlačni ventil iz cilindra u tlačni vod. [18] Ventili kompresora su najkritičnija komponenta kompresora s izmjeničnim klipom zbog njihovog utjecaja na učinkovitost (konjskih snaga i kapaciteta) i pouzdanost kompresora. Kompresorski ventili nisu ništa više od provjere, ali od njih se očekuje pouzdan rad za oko milijardu ciklusa otvaranja i zatvaranja mjerenih u milisekundama, bez propuštanja u smjeru strujanja i niskim gubicima tlaka u smjeru protoka prema naprijed. Što je još gore, često se očekuje da će ventili raditi u vrlo korozivnim, nečistim i plinovitim prostorima, pritom pokriveni ljepljivim naslagama. Pravilan rad ventila je iznimno važan kako bi se mogla regulirati točna količina komprimiranog plina u kompresoru. [23]

### **10.4. Mjerenje tlaka**

Mjerenje tlaka u cjevovodu kompresora može služiti u regulacijske svrhe. Prilikom preventivnog održavanja djelatnik provjerava tlak u kompresoru i zapisuje je li sve u zadanim normativnim granicama. Mjerenje također može biti postavljeno isključivo za detekciju nedopuštenih vrijednosti, odnosno kao sigurnosni element. Senzori tlaka mogu dati rezultat u digitalnom ili analognom obliku. Ako se rezultat mjerenja poveže s upravljačkim računalom moguće je programom pratiti promjene tijekom određenog perioda, te se tako dolazi do zaključaka vezanih za istrošenost



pojedinih elemenata postrojenja. Npr. ako kompresor radi istom brzinom (snagom), ali mu za postizanje odgovarajućeg tlaka u cjevovodu treba sve više vremena tijekom određenog perioda, može se zaključiti da je potrebno servisirati kompresor. Ako je došlo do naglog porasta vremena koje mu je potrebno za postizanje radnog tlaka u cjevovodu, treba pregledati brtvene elemente na cjevovodu i zamijeniti oštećeni. [25]

## 10.5. Osiguravanje maksimalnog hlađenja

Neki cilindri kompresora se hlade tekućinom, obično vodom, dok se manji cilindri aktivno hlade zrakom. Ako se mediji za hlađenje (voda ili ulje) miješaju s komprimiranim plinom, hlađenje može biti dovoljno da kompresija bude gotovo s pozitivnim učinkom na učinkovitost kompresije. U većini slučajeva hlađenje se koristi za smanjenje temperature dijelova kako bi se smanjilo trošenje (osobito plastičnih dijelova), spriječilo iskrivljavanje uzrokovano neujednačenom temperaturom sastavnih dijelova, i smanjenje potrošnje ulja za podmazivanje. [23] Hladnjaci zaduženi za sprečavanje pregrijavanja kompresora moraju se držati čistim i snabdjevati s odgovarajućim protokom rashladnog medija za ostvarivanja maksimalnih karakteristika. Rashladni zrak koji nije filtriran ili koji prolazi kroz loše filtere može oštetiti rashladne prolaze ili lopatice ventilatora. Kontaminirana rashladna voda može oštetiti površine izmjenjivača topline i napraviti nanos (talog) na unutrašnjosti cijevi kroz koju cirkulira. Strana komprimiranog zraka okrenuta hladnjaku može biti oštećena nešistoćama u zraku kombiniranim s kondenziranom vodom i parama ulja. Radi sprečavanja ovakih uvjeta mora se provesti sljedeća procedura:

- čistiti ili zamjeniti filtere prema preporuci proizvođača ili kada pad tlaka postane znatan;
- osigurati da su filteri ispravno postavljeni i da nema propuštanja zraka;
- uključivanje rashladnih ventilatora i cirkulacionih pumpi kada kompresor radi i ispitivanje da rashladna voda za hlađenje pod tlakom protiče, ispitivanje zagađenosti rashladne vode;
- odstranjivanje smetnji protoka u zračnim putevima;
- provjeravanje da li kompresor radi efikasno mjerenjem radnih karakteristika i uspoređivanje s datim uvjetima. [15]

## 10.6. Buka, vibracije i trenje

Povećana buka i vibracije uzrokuju i povećane gubitke energije tj. kompresor radi s manjom efikasnošću. Također, kako svi kompresori imaju klizne dijelove u različitim ležajevima i brtvama, potrebna je dodatna snaga, odnosno dodatna uložena energija za prevladavanje trenja. Svako trenje koje se pojavljuje u komponentama izloženim plinu, ima tendenciju grijanja plina. Ovisno o dijelu ciklusa tokom kojeg se zagrijavanje odvija, to može, ili ne mora, imati značajan učinak na kapacitet. [23]

Ne normalna buka i vibracije kompresora mogu biti uzrokovane sljedećim faktorima:

- istrošene komponente - prsten klipa, ventili, zupčanici, rotori...;
- loši ležjevi i čahura (košuljica);
- neadekvatno podmazivanje;
- neadekvatno hlađenje;
- nečisti dijelovi.

Analizirajući karakteristike vibracije često je moguće pronaći izvor problema i poduzeti odgovarajuće akcije prije nego će doći do ozbiljnog smanjenja efikasnosti kompresora. [15]

## 10.7. Provjera remenice i pogona

Ispravno konstruiran i održavan pogonski mehanizam kompresora koji uključuje remene i spojke, omogućuje dugu eksploataciju. Redovito se moraju provoditi sljedeće akcije održavanja:

- pravilno centriranje užnice i spojke
- pravilna podešenost napetosti remena
- predvidjeti podmazivanje ako je potrebno
- zamjena ili popravak oštećenih remena, užnica, kvačila, spojki

Pravilna napetost remena mora se održavati jer slabo nategnut remen može uzrokovati proklizavanje, cviljenje, malu brzinu kompresora i brzo trošenje remena. Užnice, ležajevi, osovine i motor bite će vrući, pokazujući energetske gubitke. Remen mora biti napet prema preporuci proizvođača. Previše zategnuti remen će smanjiti vijek trajanja ležajeva kompresora i motora i povećati gubitke pogona. [15]

### **10.8. Čišćenje ili zamjena ulaznih filtera**

Čisti i efikasni filteri ulaznog zraka su bitan uvjet pouzdanosti kompresora. Prašina i druge nečistoće koje ulaze u kompresor mogu uzrokovati zaribavanje ventila, grebanje cilindra i intenzivno trošenje prstena klipa, ležajeva, brtvi i drugih izloženih površina. Prljavi filteri također smanjuju protok ulaznog zraka što povećava potrebanu energiju kompresora. redovito čišćenje ili zamjena ulaznih filtera smanjit će pad tlaka ulaznog zraka i time smanjiti potrošnju energije. [15]

### **10.9. Gubici na distribucijskom sustavu komprimiranog zraka**

Komprimirani zrak je skup, a onaj već „ proizvedeni“ u kompresoru pogotovo. Zato je potrebno obratiti pažnju na sustav za distribuciju komprimiranog zraka. Ne mogu se dopustiti propuštanja u sustavu za komprimirani zrak jer mogu uzrokovati velike gubitke. Najveći gubici se mogu očekivati na spojevima, ventilima, elementima opreme i na spojevima savitljivih cijevi. Konstrukcija čitave kompresne stanice mora minimalizirati padove tlaka kroz distribucijski sustav komprimiranog zraka. Najbolje je odmah izvesti glavni vod spojen u petlju (prsten). Time se omogućava trenutačno izjednačavanje tlaka na bilo kojoj točki razvoda gdje može porasti potrošnja. Cijevi moraju biti dimenzionirane tako da se izbjegne veći pad tlaka i gubici energije.

U cilju racionalizacije potrošnje komprimiranog zraka unutar sustava za distribuciju, mogu se provesti sljedeće mjere:

- otklanjanje ispuštanja zraka;
- isključivanja uređaja i alata kad nisu u upotrebi;

- program za održavanje filtera;
- redoviti pregled savitljivih cijevi i spojki;
- isključivanje dijela instalacije koji više nije trajno u pogonu;
- postavljanje isušivača zraka za eliminaciju vlage u struji zraka;
- zamjena sustava cijevi s materijalom koji ima manje gubitke trenja;
- postavljanje spremnika komprimiranog zraka u sistem blizu mjesta velike potrošnje komprimiranog zraka.

Prazni hod jest slučaj kada su strojevi u bespotrebnom pogonu i njihova se mehanička snaga ne koristi. Kompresor, transportne trake i drugi strojevi i proizvodne linije često se ostavljaju u pogonu čak i kada se ne koriste. [15]

## 11. SMETNJE I KVAROVI

Unatoč redovitom (preventivnom) održavanju kompresora i njegove pomoćne opreme, kontinuiranim radom može doći do raznih kvarova ili smetnji. Posljedice toga mogu biti brojne, a može doći i do zastoja rada. Koristeći dugogodišnja iskustva proizvođača kompresora, sastavljen je popis potencijalnih kvarova. Predviđanjem tih kvarova uklanja se element iznenađenja, pogotovo kada se uz kvar zna i način kako ga najlakše ukloniti.

**Tablica 2.** Popis standardnih kvarova, smetnji ili zastoja, te njihovi potencijalni uzroci i optimalni načini otklanjanja uzroka

Smetnja/kvar	Mogući uzrok	Otklanjanje
Krivi smjer okretanja	Zamjena faza	Zamjena dviju žica (faza) na utikaču
Kompresor se ne može uključiti ili se bez razloga isključuje	Slaba struja Aktivirala se termo zaštita	Kontrolirati priključak struje Provjeriti je li pumpa blokirana i stisnuti tipku za resetiranje Pozvati električara
Pregrijavanje kompresora ili motora	Krivi smjer okretanja Nedovoljno prozračivanje	Promijeniti faze Očistiti prolaze za zrak, poboljšati cirkulaciju
Učestalo uključivanje Gubitak iskoristivosti	Velika potrošnja Začepljen filter Gubitak na spojevima Klizanje remena Slomljen ventil	Smanjenje potrošnje Čišćenje ili zamjena uloška Pritezanje spojeva Napinjanje ili izmjena remena Servisni zahvat izmjene

<b>Smetnja/kvar</b>	<b>Mogući uzrok</b>	<b>Otklanjanje</b>
Gubitak zraka na tlačnoj sklopki ili elektroventilu	Nepovratni ventil začepljen ili istrošena brtva ventila	Odvrtnuti maticu ventila, očistiti dosjed; očistiti ili zamijeniti brtvu
Kompresor stalno puni ali ne diže tlak	Spojna cijev ventila i sklopke se pregrijava i cijev se odpaja	Servisni zahvat
Pad pritiska u spremniku	Zrak curi na priključcima	Napuniti spremnik na maksimalni pritisak. Isključiti ga i nanesti sapunicu na priključke. Pažljivo promatrajte gdje će se pojaviti mjehurići. Zategnuti spojeve.
Ventil tlačne sklopke curi dok kompresor stoji	Brtva nepovratnog ventila oštećena	Isprazniti spremnik. Odvrtnuti poklopac nepovratnog ventila i očistiti sjedište brtve. Ako je potrebno zamijeniti brtvu pa sklopiti ventil.
Ventil tlačne sklopke curi dok kompresor radi više od 1 min	Greška u ventilu za «prazni» start	Zamijeniti ventil.

<b>Smetnja/kvar</b>	<b>Mogući uzrok</b>	<b>Otklanjanje</b>
Kompresor je stao i ne može se pokrenuti	Zaštita je «izbacila».	Isključiti tlačnu sklopku, pričekati nekoliko minuta pa restartati kompresor. Ukoliko se ponovi pozvati servis.
	Nizak nivo ulja	Nadoliti ga.
	Ventilator je puknuo.	Pozvati servis.
Kompresor nema odgovarajuću brzinu	Remen proklizava	Zategnuti ga.
Kompresor ne postiže pritisak i pregrijava se	Oštećena brtva glave ili ventil.	Zaustaviti kompresor i pozvati servis.
Iz kompresora se čuje metalni zvuk.	Ležajevi ili klipnjača oštećeni.	Zaustaviti kompresor i pozvati servis.

[21] [22]

## 12. ZAKLJUČAK

Važnost održavanja se nameće sama po sebi. Ono što je možda ponekad diskutabilno jest vrsta održavanja koju je najbolje u datom trenutku primjeniti. Ovisno o gledištu, prioriteti mogu biti različiti: brzina isporuke grafičkog proizvota, smanjenje troškova, vrijeme uloženo u održavanje itd. Ono što je zasigurno svim sudionicima procesa proizvodnje prioritet jest da konačni proizvod bude što je moguće bolje kvalitete. To se postiže na razne načine, između ostalog i održavanjem strojeva i uređaja uključenih u proizvodnju.

S razlogom se postavljaju standardi preventivnog i redovitog održavanja jer osiguravaju dobro stanje opreme, a time i konačnu proizvodnju kvalitetnih grafičkih proizvoda. Opisane metode preventivnog održavanja osiguravaju znatne uštede u procesu proizvodnje, za razliku od metoda korektivnog održavanja, ali isto tako zahtjevaju veće zalaganje u obliku uloženog truda i vremena. Takvim održavanjem produžuje se životni vijek uređaja. Zato je mnogo lakše u svakodnevnom poslu imati definirane korake održavanja, kako bi rad tekao glatko i bez zastoja. Održavanje ispravnosti strojeva jedna je od aktivnosti koje spadaju u glavne procese upravljanja, što su pokazali i zahtjevi koje postavlja grafička industrija. Kvarove je često moguće i predvidjeti, te ih na vrijeme spriječiti. Međutim, to ne znači da bi se metode korektivnog održavanje ikada mogle prestati razvijati ili ukinuti. Do kvarova i zastoja, u ovom slučaju kompresne stanice, će često neizbježno doći. U tom slučaju valja biti spreman, pa zato proizvođači, svjesni nedostataka svojih uređaja, preporučaju korake koje treba poduzeti ukoliko do problema dođe. Pogrešaka će uvijek biti, ali kvalitetnim i redovitim održavanjem, one se mogu svesti na minimum.



### 13. LITERATURA

1. HRN EN 13306:2011, *Održavanje - Nazivlje u održavanju*, 3. izdanje
2. Majnarić I., (2007). *Kvaliteta digitalnih otisaka uvjetovana starenjem tiskovne podloge*, Grafički fakultet, Zagreb
3. Maršić D. (2006). *Uvod u održavanje uređaja - Dijagnostika i održavanje uređaja*, Zadar
4. Rabar I., (2015). *Konstruktivna poboljšanja stolnog rezača*, završni rad, Grafički fakultet, Zagreb
5. Lulić, G., Rajko, I., Viček, M., *Dijagnostika u održavanju*, nastavni materijal, Grafički fakultet, Zagreb
6. Belak S., (2006). *Terotehnologija*, Visoka škola za turistički menadžment u Šibenik, Šibenik
7. Škreblin B., (2010). *Reinžinjering procesa održavanja strojeva ofsetne tiskare*, diplomski rad, Grafički fakultet, Zagreb
8. Andrassy M., (2004). *Stapni kompresori*, FSB, Zagreb
9. MAN Roland, (2003). *Rotacija Geoman*, brošura, iz tehničke dokumentacije tiskare Vjesnik (prijevod na hrvatski jezik)
10. Majnarić I., (2011). *Mjeriteljstvo u tisku*, nastavni materijal, Grafički fakultet, Zagreb
11. Zjakić I. (2013). *Tehničko uređivanje u procesu izrade knjige*, Hrvatska sveučilišna naklada, Zagreb
12. Franjić P., (2015). *Optimizacija proizvodnog procesa*, diplomski rad, Grafički fakultet, Zagreb
13. Barber A., (1997). *Pneumatic Handbook*, 8th edition, Elsevier Science & Technology Books, Kidlington, Oxford
14. Fabris O., Grljušić M., (2010). *Kompresori*, FESB, Sveučilište u Splitu, Split
15. *Uvod u industrijske energetske sustave*, (2014). nastavni materijal, Fakultet elektrotehnike i računalstva, [https://www.fer.unizg.hr/\\_download/repository/GEEU\\_6-7\\_Skripta\\_2014-elektricna1.pdf](https://www.fer.unizg.hr/_download/repository/GEEU_6-7_Skripta_2014-elektricna1.pdf), (26.4.2017.)
16. Grljušić M., (1989. /rev. 2007.). *Klipni kompresori*, FESB Interna skripta, Split

17. Radetić J., (2012). *Idejni projekt kompresora za zrak*, završni rad, FSB, Zagreb
18. Pavković B., (2007). *Stapni kompresori*, nastavni materijal, Tehnički fakultet, Sveučilište u Rijeci, Rijeka, [http://www.riteh.uniri.hr/zav\\_katd\\_sluz/zvd\\_teh\\_term\\_energ/nas/kompresori\\_07/2\\_Stapni\\_kompresori\\_2007.pdf](http://www.riteh.uniri.hr/zav_katd_sluz/zvd_teh_term_energ/nas/kompresori_07/2_Stapni_kompresori_2007.pdf) (26.4.2017.)
19. Havaić N., (2011). *Automobilski rashladni uređaj*, diplomski rad, Grafički fakultet, Zagreb
20. Zlabnik D., (2015). *Kompresori pokretani plinskim motorom u prostoru ugroženom eksplozivnom atmosferom*, Vol. 43, No. 1-2, Ex Agencija, Sveta Nedjelja
21. Torus Pneumatika, *Klipni kompresori GIS*, uputstvo za rukovanje, <http://www.torus-pneumatika.hr/GIS.pdf> (1.5.2017.)
22. Torus Pneumatika, *Fini klipni kompresori*, uputstvo za rukovanje, [http://www.torus-pneumatika.hr/fini\\_klipni\\_kompresori.pdf](http://www.torus-pneumatika.hr/fini_klipni_kompresori.pdf) (1.5.2017.)
23. Bark K.H., Bendinelli P., Blodgett L. E., Hanlon P. C., (2001). *Compressor Handbook*, McGraw-Hill Companies, New York, USA
24. Rizzo K. E., (1997). *Total Production Maintenance*, GATFPress, Pittsburgh, USA
25. Veleučilište u Varaždinu, (2013). *Tehnički glasnik*, Vol. 7, No. 3, prosinac 2013., str. 359, Varaždin
26. [https://hr.wikipedia.org/wiki/Bar\\_\(jedinica\)](https://hr.wikipedia.org/wiki/Bar_(jedinica)), (12.8.2017.)
27. <https://hr.wikipedia.org/wiki/Kelvin>, (12.8.2017.)

## DODATAK

U ovom radu koriste se mjerne jedinice potrebne za opis rada kompresora. Pojedine jedinice nisu u SI sustavu, ali se koriste u radu s obzirom na učestalost korištenja u praksi. Radi se o jedinici [bar] za izražavanje tlaka, te jedinici [ $^{\circ}\text{C}$ ] za izražavanje temperature. Stoga se prilaže ovaj dodatak s objašnjenjem i pretvorbama spomenutih jedinica u SI sustav.

Kao što je opisano u poglavlju 6., podpoglavlju 6.1., paskal se koristi kao izvedena jedinica SI sustava za izražavanje tlaka. Ako na površinu od  $1\text{ m}^2$  djeluje sila od  $1\text{ N}$ , to se opisuje kao tlak od 1 paskala [Pa]. Međutim, zakonom je dopuštena upotreba bez ograničenja mjerne jedinice [bar], iako je izvan Međunarodnog sustava jedinica (SI). Definirana je preko SI jedinice paskal [Pa], pa vrijedi:

$$1\text{ bar} = 10^5\text{ Pa} = 100\,000\text{ Pa}, \text{ tj.}$$

$$1\text{ Pa} = 10^{-5}\text{ bar} \quad [26]$$

Također, za temperaturu se u praktične svrhe koristi jedinica u stupnjevima celzijusa [ $^{\circ}\text{C}$ ]. Međutim, prema SI sustavu, jedinica za temperaturu je kelvin [K]. Za temperature izražene u kelvinima podrazumijeva se da su na apsolutnoj ljestvici, dok su vrijednosti u [ $^{\circ}\text{C}$ ] na Celzijevoj ljestvici. Prema tome, ako znamo da je oznaka za temperaturu T, za pretvorbu vrijedi numerička formula:

$$T\text{ [K]} = T\text{ [}^{\circ}\text{C]} + 273.15, \text{ tj.}$$

$$T\text{ [}^{\circ}\text{C]} = T\text{ [K]} - 273.15 \quad [27]$$