

Sveučilište u Zagrebu
Grafički Fakultet

Završni rad

Filip Dujic



Sveučilište u Zagrebu
Grafički fakultet

ZAVRŠNI RAD

ANALIZA ISPLATIVOSTI KORIŠTENJA ALTERNATIVNOG IZVORA NAPAJANJA

Mentor:

Izv.prof.dr.sc. Dubravko Banić

Student:

Filip Dujć

Zagreb srpanj. 2018.

SAŽETAK

U ovom radu se provodi istraživanje isplativosti korištenja Stirling motora kao alternativni izvor energije u području s pogodnim klimatskim uvjetima za korištenje ovog tipa motora. Stirling motor je poznat po svojoj visokoj učinkovitosti i tihom radu te se za njegov pogon može koristiti gotovo bilo koji izvor topline. Ovaj rad prikazuje primjer pretvorbe sunčeve energije u električnu energiju te mehanički rad potreban za pogon manje tiskare. Ova kompatibilnost s alternativnim i obnovljivim izvorima energije postaje sve značajnija dok cijena konvencionalnih goriva raste, te također dobiva na značaju uslijed problema kao što su nedostatak nafte i klimatske promjene. Ekološki doprinos je neupitan. U radu je urađena analiza isplativosti korištenja ovakvog pogona u radu Grafičkog poduzeća . Grafičko poduzeće bi u određenim klimatskim podnebljima moglo funkcionirati i imati stabilnu proizvodnju temeljenu na alternativnim izvorima energije. Cilj ovog rada je dokazati da je takva proizvodnja moguća te financijski i ekološki isplativa.

Ključne riječi: Stirling motor, alternativni izvori energije, tiskara,

Sadržaj

1.Uvod.....	1
2.ALTERNATIVNI IZVORI NAPAJANJA.....	3
2.1.Sunce i Sunčeva energija.....	3
3.STIRLING MOTOR.....	5
3.1.Funkcionalni opis	6
3.2.Tipovi Stirling motora.....	7
3.2.1.Alpha tip.....	7
3.2.2.Beta tip	8
3.2.3.Gamma tip	8
3.3.Teorija Stirling motora.....	9
3.4.Prednosti i nedostaci Stirling motora.....	10
3.4.1. Prednosti Stirling motora	10
3.4.2.Nedostaci Stirling motora.....	11
3.5.Solarni Stirling motor	11
3.5.1.Termalne baterije.....	13
4.DIGITALNI TISAK	14
5.EKSPERIMENTALNI DIO	16
5.1.Definiranje tehničko tehnoloških karakteristika digitalne tiskare	16
5.2.Uređaji u pogonu tiskare.....	16
5.2.1.Karakteristike strojeva	17
5.3.Izračun gabarita te dnevne potrošnje tiskare.....	23
5.3.1.Izračun godišnje potrošnje.....	25
5.4.Izračun veličine traženog Stirling motora.....	26
5.5.Ekonomska isplativost.....	27
6.Zaključak.....	30

7.Literatura.....	31
-------------------	----

1.Uvod

Alternativni izvori energije su sve češći te je ponuda istih sve veća. Jedan od najrasprostranjenijih alternativnih izvora je upravo Sunčeva energija koja se korištenjem raznih sustava pretvara u ostale energije ovisno o potrebi te vrsti mehanizma sustava.

Najbliža zvijezda Zemlji, Sunce, je izvor života biljnog te životinjskog svijeta na našem planetu. Iskorištavanje Sunčeve energije, osim prirodnog puta, odnedavno ljudi su počeli iskorištavati raznom tehnologijom u razne svrhe. Korištenje solarne energije za proizvodnju električne energije raste iz godine u godinu. Najčešći oblici korištenja solarne energije su solarni kolektori za zagrijavanje prostorija ili pripremu tople vode, fotonaponske ćelije (photovoltaic) za pretvorbu sunčeve energije u električnu te fokusiranje sunčeve energije korištenjem raznih leća te zrcalnih tanjura za usmjeravanje sunčevih zraka u jednu točku, za pokretanje termičkih motora.

Razvojem tehnologije svakodnevni život bez električne energije postaje nezamisliv, pogotovo u području industrije. Kod grafičke industrije električna energija je neophodna. Količina električne energije u grafičkoj industriji varira ovisno o veličini pogona, dok sama veličina pogona ovisi o vrsti i količini strojeva te samoj namjeni pogona tj. vrsti i stupnju proizvoda te veličini naklade. Analiza veličine pogona odaje potrošnju električne energije istog te je potrebno razmotriti količinu sunčeve energije za opskrbu tražene energije.

Ovim radom analizira se isplativost iskorištavanja sunčeve energije na području priobalja srednje Hrvatske.

Pretvorba solarne u električnu energiju u ovom radu izvodi se Stirling motorom koji je kao davno otkrivena tehnologija tek u današnje doba postao aktualan te se i dalje razvija. Izračun efikasnosti rada Stirling motora pogonjenog sunčevom energijom, načinom fokusiranja sunčeve energije pomoću zrcalnih tanjura, prikazuje potrebnu količinu sunčeve energije za opskrbu pogona te traženu veličinu motora.[1] Neiskorištenu energiju moguće je skladištiti pomoću raznih baterija, dok je s najsuvremenijim termalnim baterijama moguće skladištiti termičku energiju koja služi za rad motora u periodu bez sunca(noć).[2]

Ideja rada je razmotriti mogućnosti alternativnih izvora energije u grafičkoj industriji. Analiza rada se radi na primjeru manje digitalne tiskare na području grada Zadra. Izabrana je digitalna tehnika tiska zbog veće ekološke prihvatljivosti naspram konvencionalim tehnikama tiska. Tiskara se sastoji od nekolicine manjih digitalnih strojeva te ima mogućnost tiska na razne medije. Poslovi tiskare su usmjereni na proizvodnju etiketa, brošura te tiskanja raznih predmeta, suvenira, odjeće.



Slika 1-Ilustracija alternativnih izvora (izvor: Stevo Žufić 29.11.2016. Naslov ilustracije: OBN)

2.ALTERNATIVNI IZVORI NAPAJANJA

Potreba za alternativnim izvorima je sve veća što zbog ekološke krize što zbog financijske. Ekološki gledano današnja situacija u svijetu kritično, a korištenje fosilnih goriva doprinosi ekološkoj katastrofi dok sama cijena istih enormno raste što dovodi i do financijskih poteškoća. Porast cijene goriva je posljedica iscrpljenih naftnih izvora, a sve to je dalo poticaj razvoju novih ekološki prihvatljivijih tehnologija za proizvodnju energije.

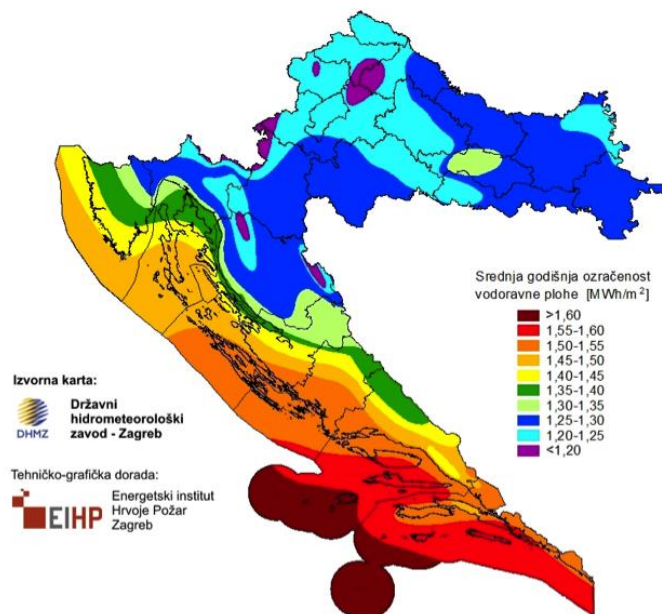
Tehnologija je naglo napredovala te napredak i dalje raste velikom brzinom. Napredak tehnologije omogućava nove resurse alternativnih izvora energije, najveći napredak takvih resursa bazira se na tehnologiji pretvorbe sunčeve energije u električnu te je proizvodnja te razvoj istih u stalnom rastu, sve je veći broj solarnih plantaža koji ekološki prihvatljivo energijom opskrbljuju industrijske pogone pa čak i gradove. Postoje i drugi alternativni izvori, valja spomenuti i vjetroelektrane čiji broj također raste te je samim time konkurencija solarnim elektranama.

Solarna energija ima mogućnost pretvorbe u više tipova energije kao npr. toplinsku solarnim kolektorima te električnu putem raznih tehnoloških sustava, te kombinacija navedenih. Solarni kolektori se najčešće koriste u osobne svrhe kao grijači vode za korištenje, dok se solarni paneli fotonaponskih ćelija te sustavi fokusiranja sunčeve energije zrcalnim tanjurima i lećama koriste u svrhe proizvodnje električne energije od malih zahtjeva (potrošnja električne energije kućanstva) do velikih (potrošnja električne energije manjeg grada).

2.1.Sunce i Sunčeva energija

Zvijezda nastala prije 5 milijardi godina smještena u ekvatorskoj ravnini Mliječne staze nazvana Sunce. Glavni izvor elektromagnetskog zračenja na Zemlji je Sunce, sunčeva solarna energija neiscrpan je izvor energije na Zemlji, uz to je i potpuno besplatan te je neophodan za opstanak života na Zemlji. Uporaba Sunčeve energije je danas dostupna većini populacije. Veličine uređaja npr. solarnih panela danas su razne od minijaturnih za napajanje mobilnih uređaja do velikih za napajanje naselja i gradova, različite veličine znače i različite mogućnosti te različite cijene.

Hrvatska se nalazi na jako dobroj geografskoj lokaciji što se tiče broja sunčanih sati te ozračenosti površine. Srednje te južno priobalje i otoci u prosjeku imaju od 2700 sunčanih sati što je za razliku od gorske te nizinske Hrvatske, gdje je prosjek sunčanih sati manji od 2000, što je preko 25% manje sunčanih sati, dok se solarna ozračenost kreće od 1,2 do 1,6 MWh/m²(Slika 1)[3]. Usporedbe radi u Njemačkoj gdje je razvoj solarne energije visoko rangiran te je 2016. godine proizvodnja solarne energije bila 38.3 TWh[4], prosječan broj sunčanih sati je 950, te najsunčanije mjesto Njemačke Zinovitz sa oko 1900 sunčanih sati godišnje što je znatno manje nego kod Hrvatske.[5]



Slika 2-Prikaz ozračenosti Republike Hrvatske (izvor: <http://www.solvis.hr/wp-content/uploads/2012/05/suncevo-zracenje-u-hrvatskoj.png>)

3. STIRLING MOTOR

Stirling motor je operativni toplinski motor ciklične kompresije i ekspanzija zraka ili drugog plina, radnog medija, pri različitim temperaturnim razinama, tako da je neto pretvorbe toplinske energije u mehanički rad.

Poput parnog stroja, Stirling motor tradicionalno se klasificira kao motor s vanjskim izgaranjem, kao i što se svi toplinski prijenosi do i od radnog medija odvijaju kroz zid motora. Ovaj proces je u suprotnosti s unutarnjim izgaranjem, gdje je toplina izgaranja goriva u tijelu radnog medija. Za razliku od parnih motora (motora Rankine ciklusa), korištenje radnog medija u oba motora je tekuće i plinovite faze, Stirlingov motor obuhvaća fiksne količine trajno plinovitih fluida kao što je zrak.

Tipično kod toplinskih strojeva, općenito se ciklus sastoji od kompresioniranja hladnih plinova, grijanja plinova, ekspanzije vrućih plinova, i konačno hlađenja plinova prije ponavljanja ciklusa. Efikasnosti procesa usko je ograničena učinkovitost Carnot-ovog ciklusa, koji ovisi o temperaturi razlike između toplog i hladnog spremnika.

Izvorno izmišljen 1816.g kao glavni industrijski rival parnog stroja, njegova praktična upotreba je bila uglavnom ograničena na male snage domaćih aplikacija više od jednog stoljeća.

Stirling motor je poznat po svojim visokim učinkovitostima u odnosu na parne strojeve, tihi rad, te lakoća s kojom se može koristiti gotovo bilo koji izvor topline. Ova kompatibilnost s alternativnim i obnovljivim izvorima energije postaje sve značajnija, a cijena konvencionalnih goriva raste, a također u svjetlu problema kao što su nedostatak nafte i klimatske promjene. Ovaj motor je trenutno uzbudljiv interes kao osnovna komponenta mikro kombinirane topline i energije (CHP) jedinica, u kojima je učinkovitiji i sigurniji nego kod usporedivih parnih strojeva.

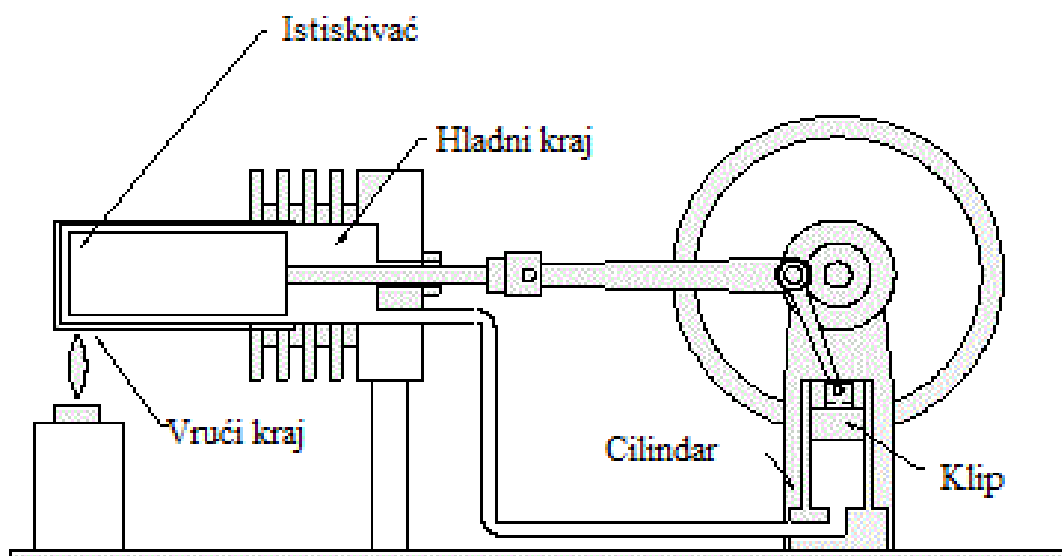
[6]

3.1.Funkcionalni opis

Motor je dizajniran tako da se radni plin općenito komprimira u hladnijem dijelu motora, a ekspanira u toplijem dijelu što rezultira neto pretvorbe topline u rad. Interni regenerativni izmjenjivač topline povećava toplinsku učinkovitost Stirling motora u usporedbi s jednostavnijih zračnih motora koji nemaju tu značajku.[7]

Izvor topline može biti izgaranje goriva, a budući da se proizvodi izgaranja ne miješaju s medijem (to jest, vanjsko izgaranje) i ne dolaze u dodir s unutarnjim pokretnim dijelovima motora, Stirling motor može raditi na goriva koja bi oštetila druge motore(s unutarnjim izgaranjem), kao što su deponijski plin koji sadrži siloksan.[8]

Drugi pogodni izvori topline su koncentrirana solarna energija, geotermalna energija, nuklearna energija, otpadna toplina, ili čak i biološka energija. Ako je izvor topline solarna energija, mogu se koristiti obična solarna ogledala ili solarne posude. Stirling motori na solarni pogon su sve popularniji, ekološki su prihvatljiva opcija za proizvodnju energije. Također, neki dizajni su ekonomski atraktivni u razvojnim projektima.[9]



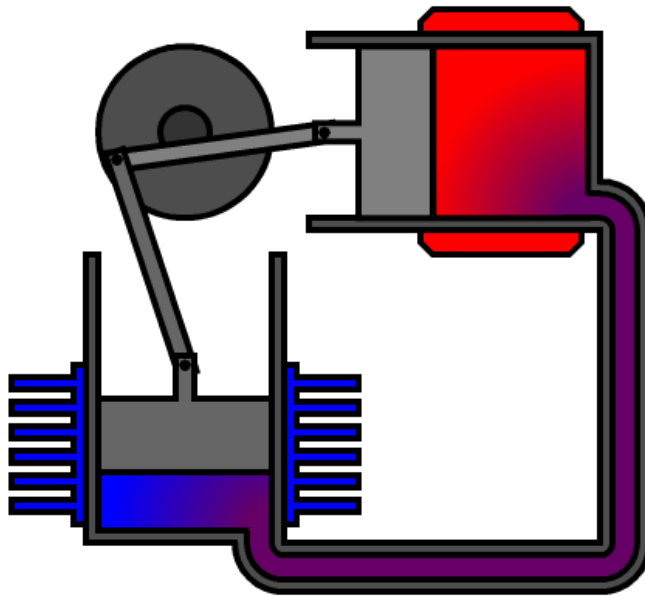
Slika 3-Opis rada Stirling motora (<http://www.instructables.com/id/Stirling-engine-2-1/>)

3.2. Tipovi Stirling motora

Postoje tri glavna tipa Stirlingovih motora, koji se razlikuju po načinu na koji premještaju zrak između toplih i hladnih područja, osim tri glavna tipa postoje i ostali tipovi kao npr. Delta tip, rotacijski tip, Stirling motor sa slobodnim klipom itd.

3.2.1. Alpha tip

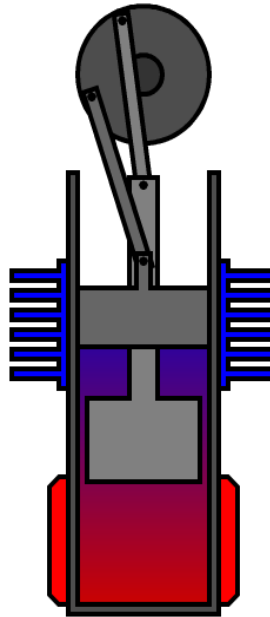
Alpha tip (Slika 3) koji ima dva klipa jedan u hladnom cilindru drugi u vrućem cilindru, plin se premješta potiskom klipova iz vrućeg u hladni cilindar i obrnuto. Obično je konstrukcija tog tipa u V formaciji s klipovima spojenim na istu točku na radilici. Ovaj tip motora ima visok omjer snage i volumena, ali ima tehničke probleme zbog obično visokih temperatura vrućeg klipa i trajnosti njegove brtve [10]



Slika 4-Alpha tip motora (Richard Wheeler (Zephyris)) 2007. Single frame of File:Alpha Stirling.gif)

3.2.2. Beta tip

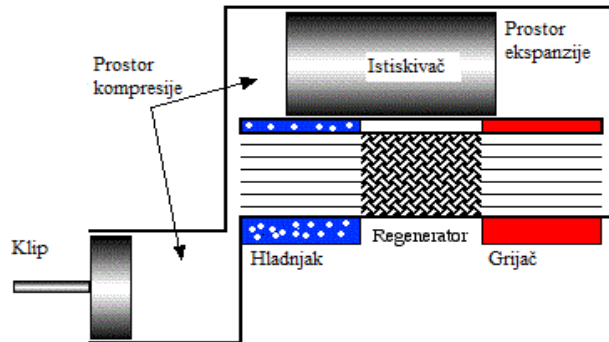
Beta tip (Slika 4) ima jedan cilindar s toplim i hladnim krajem, koji sadrži glavni klip i "izmjenjivač" koji pokreće plin između vrućih i hladnih krajeva. Obično se koristi s romboidnim pogonom kako bi se postigla razlika u fazi između izmjenjivača i glavni klipa, ali se mogu spojiti i pod 90 stupnjeva izvan faze na radilici.[10]



Slika 5-Beta tip(Richard Wheeler (Zephyris)) 2007. Single frame of File:Alpha Stirling.gif)

3.2.3. Gamma tip

Gamma tip (Slika 5) ima dva cilindra, jedan sadrži izmjenjivač s vrućim i hladnim krajem, a drugi sadrži glavni klip. Spojeni su tako da tvore jedinstveni prostor s istim tlakom u oba cilindra; klipovi su obično paralelni i spojeni su 90 stupnjeva izvan faze na radilici.[10]



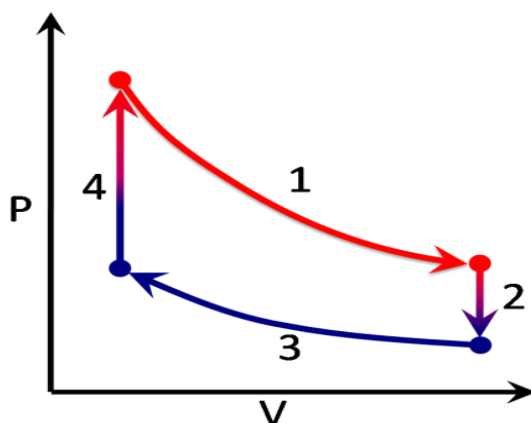
Slika 6-Gamma tip

<https://www.ohio.edu/mechanical/stirling/engines/gamma.html>

3.3. Teorija Stirling motora

Idealizirani Stirling ciklus sastoji se od četiri termodinamička procesa koji djeluju na radni medij:

1. Izotermna ekspanzija. Proširenje prostora i pridružene topline se održava na stalnoj visokoj temperaturi, a plin prolazi blizu izotermne ekspanzije te apsorbira toplinu iz vrućeg izvora.
2. Konstantni volumen (poznat kao isovolumetric ili isochoric) uklanja toplinu. Plin je prošao kroz regenerator, gdje se hladi te prenosi toplinu u regenerator da bi je iskoristio za sljedeći ciklus.
3. Izotermna kompresija. Kompresioni prostor i povezani izmjenjivač topline se održava na stalnoj niskoj temperaturi tako da plin prolazi blizu izotermne kompresije odbija te toplinu na hladno stranu.
4. Konstantni volumen (poznat kao isovolumetric ili isochoric) dodaje toplinu. Plin prolazi natrag kroz regenerator, gdje obnavlja mnogo topline prenesene u točku 2, zagrijava se do ekspanzije prostora.



Slika 7-Prikaz Carnot-ovog ciklusa P-V dijagramom (Knote, A pressure/volume graph of the idealized Stirling cycle)

Teoretski toplinska učinkovitost jednaka je hipotetski onoj Carnot-ovog ciklusa(Slika 6), tj. najveći stupanj efikasnosti je dostižan u bilo kojem toplinskom motoru. Međutim, iako je korisno za ilustraciju općih načela, opis ciklusa u raznim termodinamičkim knjigama je težak način da se pokaže što se ustvari događa unutar praktičnog Stirling motora i to se treba smatrati samo kao polazna točka za analizu.[11]

3.4.Prednosti i nedostatci Stirling motora

3.4.1. Prednosti Stirling motora

Trenutačno Stirling motor još uvijek ima niže učinkovitosti, oko 30%, nego što imaju motori s unutarnjim izgaranjem oko 45 do 48%. Usprkos tome, kao što se vidi u prethodnom dijelu, Stirlingov motor je toplinski stroj kojem je teorijska učinkovitost najveća moguća, Carnotova učinkovitost, što bi se moglo uraditi razvojem motora da bude barem jednake učinkovitosti kao motori unutarnjeg izgaranja. Ovo potencijalno poboljšanje učinkovitosti čini ga zanimljivim za daljnje istraživanje i daljnji razvoj.

Veliku prednost ovog tipa motora daje mogućnost rada na različitim izvorima toplinske energije kao što su biogoriva te solarna energija. Samim time ovaj motor je ekološki prihvatljiviji od motora s unutarnjim izgaranjem. Glasnoća motora tokom rada je izrazito niska (koristi se u ratnim podmornicama) te dizajn motora

ima vrlo mali broj pokretnih dijelova ili mehanički napregnutih dijelova što ga čini vrlo jednostavnim te zahtijeva manje održavanja.[1]

3.4.2.Nedostatci Stirling motora

Jedan od glavnih nedostataka Stirling motora koji objašnjava zašto je sama ideja Stirling motora zaboravljena te zamijenjena s motorom unutarnjeg izgaranja je taj što Stirling motor ima nisku specifičnu snagu u usporedbi s motorom unutarnjeg izgaranja, to je i razlog zašto se Stirling motori nisu koristili za motorizaciju vozila. Drugi nedostatak je taj što takav motor ne dostiže odmah maksimalnu efikasnost nego tek nakon zagrijavanja što kod motora s unutarnjim izgaranjem nije slučaj. Problem nastaje i kod vrućeg kraja motora jer je grijanje kontinuirano za razliku od motora s unutarnjim izgaranjem gdje grijanje nije kontinuirano što znači da je prosječna temperatura motora niža, to daje potrebu za posebne materijale otporne na toplinu. Kod ovih motora mijenjanje dimenzija je teško zbog ograničenja prijenosa topline s vrućeg kraja na plin tj. ako imamo veliki cilindar na vrućem kraju potrebno je zagrijavati puno veću površinu da bi se postigla određena temperatura plina u motoru.

Činjenica da ova tehnologija nije tako zrela kao kod motora s unutarnjim izgaranjem, te nije još tako komercijalizirana, trošak Stirling motora koji je oko 7110 do 18950 kn / kW veći je od motora s unutarnjim izgaranjem, oko 5700 do 8215 kn / kW .[1]

3.5.Solarni Stirling motor

U ovom radu izabran je Stirling motor sa solarnim izvorom energije. U solarnom Stirling sustavu sa paraboličnim zrcalima, Stirlingov motor ima važan doprinos u cijelom sustavu. Visoka učinkovitost, velika gustoća snage, mala održavanja i potencijal za dugoročno korištenje. Koristi se elementarni Stirlingov motor koji se sastoji od kompresijskog klipa, ekspanzijskog klip i tri izmjenjivača topline: hladni kraj, vrući kraj i regenerator. Motor koristi vanjsko sagorijevanje, stoga, može proizvesti mehanički rad iz bilo kojeg izvora energije, osobito solarne energije. Stirlingova izvedba motora ovisi o njegovoj tekućoj i termodinamičkoj i fizičkoj konstrukciji, kao što su učinkovitost regeneratorskog, mrtvi volumen, temperatura

izvora, razlika temperatura toplog i hladnog dijela motora, pad tlaka i energija kretanja klipova.[12]

Budući da Stirlingov motor može biti dizajniran da radi na niskoj razini razlike u temperaturi. Koncentrirana solarna energija (Concentrated solar power) (CSP) (Slika 7) daje željeni toplinski izvor za proizvodnju energije. U ovom slučaju, kružni parabolični solarni koncentrador(zrcalo) koncentrira sunčeve zrake na vrući kraj Stirlingovog motora, koji je smješten u žarište koncentratora. Takva kombinacija solarne energije i Stirlingov motor se može naći na širokom opsegu proizvodnje energije, obično od 1 kW do 25 kW.[1]

Sva proizvedena energija koja se ne iskoristi može se skladištiti litij-ionske baterijama.



Slika 8-Prikaz CSP Stirling motora (mipan, Illustration - Solar stirling engine with parabolic mirror - 3D illustration)

3.5.1. Termalne baterije

Najnovija tehnologija kod solarnog Stirling motora su termalne baterije koje su patentirane tek ove godine od strane Savannah River National Laboratory i United Sun Systems-a. Ta tehnologija koja funkcionira pomoću metal-hidridnih materijala- kemijskih spojeva koji sadrže metal kao što je aluminij koji su vezani za vodik koji učinkovito pohranjuju toplinu u kemijskim vezama. Toplinska baterija se sastoji od vruće i hladne strane. Kada se baterija zagrije, vodik će se kretati s jedne na drugu stranu, a postoji kemijska reakcija između metalne legure i vodika, tako da se formira "metalni hidrid". Ova baterija u periodu bez sunčeve energije zagrijava vrući kraj stirling motora i samim time djeluje jednako učinkovito kao i sunčeva energija što znači da je solarni stirling motor s ugrađenom termalnom baterijom učinkovit 24 sata dnevno cijelu godinu.

Ova vrsta baterije još nije puštena u prodaju no proizvođači je planiraju kroz par godina pustiti u prodaju te u cilju da na tržištu budu jeftiniji od ostale konkurencije u branši solarne energije garantiraju da će cijene ovih baterija biti čak 95% jeftinije od solarnih fotonaponskih panela. Od strane Američkog odjela za energiju analizirano je da je ovo do sad najučinkovitija tehnika skladištenja topline. Izračun trajanja baterije je više od 40 godina nakon čega se baterija može uspješno reciklirati.[2]

4.DIGITALNI TISAK

Digitalni tisak je moderna tehnologija tiska pojavila se krajem 20. stoljeća, korištenje konvencionalnih tiskarskih tehnika i dalje je zastupljenije no razvoj digitalnog je u stalnom porastu. Kvaliteta otiska je nešto manja od tiska u ofsetu. Cijene i ne ekološke karakteristike konvencionalnih tehnika tiska su jedan od razloga razvoja digitalnog tiska.

Razvoj digitalnog tiska dijeli se na dvije tehnike, a to su Computer to press, Computer to print.

Computer to press tehnologija se koristi kod izrade standardnih tiskovnih formi u samom stroju što samim time ubrzava proces pripreme. Kod Computer to press pripreme valja spomenuti bezvodni (suhi) offset tisak koji je u tom tipu tehnologije najznačajniji.[13]

Kod Computer to print tehnologije tiskovne forme su virtualne te se kreiraju na kompjuterima u obliku određenih programskih mapa. U takvoj tehnologiji se za svaki otisak ponovo izrađuje nova tiskovna forma, što daje mogućnost da svaki otisak bude drugačiji. Naziv takve tehnike tiska se naziva NIP (non impact printing) tj. bezkontaktna tehnika tiska, naziv je dat iz razloga male dodirne sile tiskovne forme i podloge za tiskanje.

Najznačajnije i najrasprostranjenije tehnike digitalnog tiska su elektrofotografija i tintni pisač (inkjet). Princip elektrofotografije jako podsjeća na princip rada aparata za kopiranje. Kod aparata za kopiranje svjetlo žarulje se odbija od stranice koju kopiramo i pada na temeljni bubanj koji pod utjecajem svjetla postaje vodič elektriciteta. Kod digitalnih uređaja na temeljni bubanj pada lasersko svjetlo vođeno signalom iz kompjutera. Naboj prethodno narinut na bubanj se na osvijetljenim mjestima izbija i tako razlikom potencijala na bubnju nastaje latentna tiskovna forma. Na nju se nanese toner koji se zbog električnog naboja prihvaća samo za tiskovne elemente, a zatim se sa tiskovne forme toner direktnim ili indirektnim putem prenosi na tiskovnu podlogu.

Inkjet tehnika je također vrlo rasprostranjena. Susrećemo ih od malih pisača do strojeva koji tiskaju i gigantografije (npr. plakati uz prometnice). Najčešće tehnologije inkjet tiska jesu: termički inkjet (Bubble Jet), piezo inkjet, a nerijetko se susreće elektrostatski inkjet. Inkjet tehnika tiska je u stvari pravi beskontaktni

tisak. Na signal iz kompjutora, iz štrcaljke kapljica bojila stiže na tiskovnu podlogu te ispisuje red po red otiska. Sam uređaj nije skup, ali bojilo jest. Danas su tehnika i tehnologija tako uznapredovale da se mogu ostvariti otisci vrlo visoke kvalitete. Pritom tisak kolora ne predstavlja problem.[14]



Slika 9-Prikaz rada digitalnog tiskarskog stroja (Izvor:https://www.print-magazin.eu/wp-content/uploads/2017/06/MG_1138-1.jpg)

5.EKSPERIMENTALNI DIO

5.1.Definiranje tehničko tehnoloških karakteristika digitalne tiskare

Tiskara se nalazi u okolici grada Zadra. Posao tiskare je tiskanje malih naklada te tiskanje na različite materijale. Tiskara bi surađivala sa raznim obrtima te kao glavni suradnici bili bi tvornica pića Maraska, Turistička zajednica grada Zadra te Autobusni kolodvor Zadar. Za tvornicu pića Maraska tiskara bi proizvodila etikete za boce te tiskanje laminata za pakiranje sokova, za turističku zajednicu grada Zadra tiskale bi se razne brošure te letci te tisak na razna materijale koji bi služili kao suveniri grada Zadra te održavanje web stranice, za Autobusni kolodvor tiskale bi se razne reklame koje se naljepljuju na gradske autobuse dok bi tiskara bila u mogućnosti proizvoditi razne proizvode za razne klijente kao što su npr. brošure, letci, vizitke, web stranice i drugi razni grafički proizvodi.

5.2.Uređaji u pogonu tiskare

Pogon tiskare sastojao bi se od 4 stroja od kojih svi spadaju u digitalnu tehnologiju tiska. Strojevi za digitalni tisak koji bi se koristili u navedenoj tiskari su uglavnom strojevi za male naklade te je potrošnja električne energije izrazito mala za razliku od strojeva za velike naklade.

Uređaji koji bi se koristili su sljedeći:

Epson SureColor SC- S80610,

Xerox C75,

Roland VersaUV LEF-200,

Roland SOLJET Pro 4 XR-640

Kompjuter X4

Plastificirka

5.2.1.Karakteristike strojeva

U slijedećem navodu će biti opisani strojevi koji čine pogon tiskare.

Tablica 1-Epson SureColor SC- S80610[15]

Epson SureColor SC- S80610	
Tehnologija bojila	UltraChrome® GS3 with Red
Boje koje stroj podržava	Crna, Svijetlo Crna, Metalik Srebrna, Cyan, Svijetla Cyan, Žuta, Magenta, Svijetlo Magenta, Crvena, Narančasta, Bijela, Tekućina za ispiranje
Veličina spremnika boje	700ml
Brizgalice	360 za crnu boju, 360 za ostale boje
Debljina tiskanih proizvoda	0.1-1000mm
Format role papira	164cm
Obostrani tisak	Nema
Rezolucija tiska	1440 X 1440 dpi
Potrošnja električne energije u kW	0,8kW
Memorija uređaja	Printer: 512 MB, Mreža: 128 MB USB porta za spajanje prijenosnih nositelja memorije
Sustavi koji podržavaju stroj	Mac OS 10.4+, Windows 7, Windows 7 x64, Windows Vista, Windows Vista x64, Windows XP, Windows XP x64



Slika 10-Prikaz stroja za digitalni tisak Epson SureColor SC- S80610
(<https://www.epson.hr/products/printers/large-format-printers/sc-s80610>)

Epson SureColor SC- S80610 (Slika 8/Tablica 1) je uređaj za digitalni tisak iz role koji ima mogućnost tiska na razne tipove papira, opremljen je s najmodernijom tehnologijom za napinjanje role (auto-tension control AD-ATC). S najnovijim generacijama dvostrukih Epson PrecisionCore TFP ispisnih glava, SC-S80610 proizvodi izvrsne rezultate uz izvrsne boje i jasnoću. Radeći s novom formulacijom Epson UltraChrome GS3 s crvenim tintama, moguće je proizvesti širok raspon vrlo točnih boja. Poboljšanje kvalitete na različitim podlogama moguće je zahvaljujući visokokvalitetnom načinu rada Precision Dot pisača. Automatizirano održavanje glave pisača i sustav prikupljanja tinte osiguravaju kontinuirani ispis za maksimalno radno vrijeme.[15]

Ovaj stroj služio bi za tiskanje raznih reklamnih plakata zbog mogućnosti tiska na velike formate npr. tisak naljepnica za autobuse.



Slika 11-Prikaz stroja za digitalni tisak Xerox C75 (izvor: [https://digitalprinting.blogs.xerox.com/2013/02/01/productivity-and-versatility-meet-the-new-xerox-j75-and-c75-color-presses/#prettyPhoto\[gallery4922\]/0/](https://digitalprinting.blogs.xerox.com/2013/02/01/productivity-and-versatility-meet-the-new-xerox-j75-and-c75-color-presses/#prettyPhoto[gallery4922]/0/))

Tablica 2-Xerox C75[16]

Xerox C75	
Rezolucija	2400 X 2400
Format arka	33 X 48 cm
Brzina otiskivanja	A4 – do 76 araka po minuti A3 – do 39 araka po minuti SRA3 – do 35 araka po minuti
Dozvoljena gramatura papira	64-300g/m2 Premazani i nepremazani
Certifikati	Fogra certification, PANTONE Matching System®, PANTONE Goe™, PANTONE PLUS, Adobe® PDF Print Engine
Potrošnja električne energije	1.2 kW
Maksimalni kapacitet	5900 araka

Xerox C70 (Slika 9/Tablica 2) je također uređaj digitalne tehnike tiska, ovaj stroj ima mogućnost raznih nadogradnji, nadogradnje koje ima navedena tiskara za ovaj stroj su The Xerox® 2-Knife Trimmer Module i Standard Finisher and Booklet Maker Finisher. The Xerox® 2-Knife Trimmer Module s kojim obrezujemo arke ili uvezene proizvode ima mogućnost obrezivanja sa tri strane, glava, noge i strana Standard Finisher and Booklet Maker Finisher koja služi za doradni proces u tisku, Standard Finisher and Booklet Maker Finisher omogućuje savijanje araka za tisak raznih brošura i letaka te klamanje za meki uvez žicom kroz hrbat i perforiranje rupa na arku za mehanički tip uveza spirala čime je moguća proizvodnja raznih tipova brošura. Ovaj stroj bi se koristio najviše za proizvodnju raznih proizvoda turističke zajednice, no i za razne proizvode ne stalnih klijenata.[16]



Slika 12-Prikaz stroja za digitalni tisak Roland VersaUV LEF-200 (izvor: <https://www.rolanddga.com/products/printers/versauv-lef-200-flatbed-printer>)

Tablica 3-Roland VersaUV LEF-200[17]

Roland VersaUV LEF-200	
Metoda tiskanja	Piezo Ink-jet
Maksimalna veličina medija koji se može tiskati	Širina –538mm Dubina – 360mm Debljina – 100mm Težina – 5kg
Maksimalna veličina otiska	508 X 330 mm
Rezolucija	1440 dpi
Vrsta bojila	ECO-UV (EUV, EUV4) 220 cc
Boje	CMYKGIWh, CMYKPrWh, ili CMYKWHWh
Potrošnja energije	1.5kW

Roland VersaUV LEF-200 (Slika 10/Tablica 3) digitalni stroj za tiskanje na razne materijale i oblike je moderna zamjena tampon i sito tiska. Ovaj stroj se sastoji od najmodernijih tehnologija digitalnog tiska te je dokaz da digitalni tisak polako zamjenjuje sve tipove konvencionalnih tehnika tiska. Roland VersaUV LEF-200 ima ugrađenu UV lampu za sušenje bojila što je prednost ovog stroja jer UV boje su pod utjecajem UV zračenja trenutno suhe. Ovim strojem bi se tiskali razni materijali i oblici kao što su npr. kemijske olovke, pločice, suvenire raznih oblika i materijala, itd. Ideja posjedovanja ovakvog stroja je opširnost njegovih mogućnosti.[17]



Slika 13-Prikaz digitalnog stroja Roland SOLJET Pro 4 XR-640 (izvor: http://mb.cision.com/Public/7229/9469538/846bd72139db5804_800x800ar.jpg)

Tablica 4-Roland SOLJET Pro 4 XR-640 Large-Format Printer/Cutter[18]

Roland SOLJET Pro 4 XR-640 Large-Format Printer/Cutter	
Tehnologija tiskanja	Dual Head Piezoelectric Inkjet
Veličina role	Širina – 259 – 1625mm Debljina papira – do 1mm Promjer role – 210mm Težina role – 40kg
Veličina otiska	1600mm
Boje	Roland Eco-Sol MAX 2 Ink,9 boja (C,M,Y,K,LC,LM,LK,Metallic,Bijela)
Rezolucija otiska	1440dpi
Maksimalna brzina otiskivanja	49 m ² /h
Sustavi koji podržavaju uređaj	Windows® 7 (32-bit, 64-bit) Windows Vista® (32-bit, 64-bit) Windows® XP (32-bit, 64-bit)
Temperatura stroja tokom tiskanja	30-50°C
Potrošnja energije	1.53kW

Roland SOLJET Pro 4 XR-640 Large-Format Printer/Cutter (Slika 11/Tablica 4) je uređaj sličan već navedenom Epson SureColor SC-S80610, oba stroja rade na isti princip i tiskaju iz role no ovaj uređaj ima dodatak a to su rezači. Rezači kao dio ovog stroja ubrzavaju proces dorade te daju mogućnost da određeni proizvod kao što su npr. etikete za boce ili razni otisci rezani u različitim oblicima, budu proizvedeni u minimalnom vremenskom roku. Ovaj stroj se može koristiti i u kombinaciji sa drugim strojevima tj. može raditi i samo kao rezač što je velika prednost ekonomski i vremenski, gasi potrebu za brzorezačem. XR-640 je opremljen sa Rolandovom Quadralign sustavom, to je sustav za registriranje optičkih signala u četiri točke omogućuje korisnicima uklanjanje otisaka, laminiranje i ponovno učitavanje radi preciznog rezanja. Quadralign automatski preraspodjeljuje stazu za rezanje i kompenzira zakretanje i iskrivljenje.[18]

5.3. Izračun gabarita te dnevne potrošnje tiskare

Tablica 5-Pogon Tiskare

	Površina(m ²)	Visina (m)	Volumen(m ³)
Proizvodnja	52 m ²	3m	156 m ³
Ured Direktora	20m ²	3m	60 m ³
Dizajn/Priprema	30m ²	3m	90m ³
Skladište	35m ²	3m	105m ³
Sanitarni čvor	7m ²	3m	21m ³
Hodnik	10m ²	3m	30m ³
Ukupno	149m ²		443 m ³

Pogon tiskare (Tablica 5) se sastoji od hale za proizvodnju u kojoj se kao potrošači energije nalaze svi strojevi za tisak te 2 klima uređaja i rasvjeta, direktorovog ureda gdje se kao potrošač nalazi kompjuter, rasvjeta i klima uređaj, prostorija za dizajn i pripremu gdje se nalaze 4 kompjutera 2 za dizajn i 2 za pripremu i rasvjeta, skladište gdje se nalazi klima uređaj i rasvjeta, te sanitarni čvor i hodnik gdje potrošače čini samo rasvjeta.

Tablica 6-Popis potrošača u tiskari

	Radna snaga (kW)	Radno vrijeme stroja (h)	Ukupna potrošnja (kWh)
Epson SureColor SC-S80610	0,8 kW	7h	5.6 kWh
Xerox C75	1,25 kW	7h	8.75 kWh
Roland VersaUV LEF-200	0,15 kW	7h	1.05kWh
Roland SOLJET Pro 4 XR-640	1.53kW	7h	10.71kWh
Kompjuter X2 (priprema)	0,45X2 =0.9 kW	7h	6.3kWh
Kompjuter X2 (dizajn)	0,45X2 =0.9 kW	7h	6.3 kWh
Kompjuter (direktor)	0,45 kW	5h	2.25 kWh
Rasvjeta (22 x LED neonka)	0.016X22 =0.352 kW	8h	2.816 kWh
Klima x 4	0.318X4 =1.272 kW	7h	8.904kWh
Ostali uređaji	1kW	8h	8kWh
Ukupno	8.604kW	8 radnih sati	60.68kWh

Ukupni zbroj potrošnje električne energije svih potrošača u tiskari (Tablica 6) je 8.604kW tj. 60.68kWh tokom radnog dana.

5.3.1. Izračun godišnje potrošnje

Izračun potrošnje za godinu 2019. računa se tako da se izračun radnih sati u periodu 2019. godine pomnoži sa dnevnom potrošnjom jednog radnog dana opisane digitalne tiskare. Za navedeni izračun potreban je broj radnih dana te radnih sati za 2019. godinu (Tablica 7).

Tablica 7-Izračun radnih sati za 2019. godinu

2019.godina	Broj dana u mjesecu	Broj radnih dana u mjesecu	Broj radnih sati u mjesecu
Siječanj	31	22	176
Veljača	28	20	160
Ožujak	31	21	168
Travanj	30	21	168
Svibanj	31	22	176
Lipanj	30	18	144
Srpanj	31	23	184
Kolovoz	31	20	160
Rujan	30	21	168
Listopad	31	22	176
Studeni	30	20	160
Prosinac	31	20	160
Ukupno	365	250	2000h

Tablica 8-Ukupna godišnja potrošnja tiskare za godinu 2019.

Broj Radnih dana u 2019.godini	250
Dnevna potrošnja energije u tiskari (kWh)	60.68 kWh
Ukupna potrošnja u godini 2019.	15 170 kWh

Gore je prikazana ukupna godišnja potrošnja tiskare (Tablica 8) koja iznosi 15 170 kWh što znači da je godišnja cijena potrošene struje u Republici Hrvatskoj

5.4. Izračun veličine traženog Stirling motora

Da bih izračunali veličinu traženog Stirling motora potrebne su sljedeće informacije:

- Željena količina proizvedene energije pomoću Stirling motora
- Toplinska djelotvornost Stirling motora
- Toplinska učinkovitost Stirling motora
- Dostupna solarna energija

Tražena proizvedena energija Stirling motora iznosi 8.604kW za pogon navedene tiskare radi lakšeg kalkuliranja te radi mogućnosti skladištenja viška energije u obzir se uzima Stirling motor koji proizvodi napon od 9kW.

Toplinska djelotvornost Stirling motora = 30% , [1]

dakle ulazna energija mora biti $\frac{9kW}{0.3} = \mathbf{30kW}$ (I)

Toplinska učinkovitost kolektora iznosi oko 70% , dakle potrebna solarna energija iznosi[19]:

$$\frac{30kW}{0,7} = \mathbf{42.857kW} \text{ (II)}$$

Dostupna Solarna energija iznosi 800-1000 W/m² kao srednju vrijednost uzimamo 900 W/m²[20] tj. 900 W/m² = 0,9 kW/m².

Površina satelitnog tanjura za usmjeravanje svjetlosti mora biti :

$$P = \frac{42.857kW}{0,9} = \mathbf{47.61m^2} \text{ (III)}$$

Traženi promjer satelitnog tanjura za usmjeravanje svjetlosti :

$$\frac{\pi * D^2}{4} = P$$

$$\pi * D^2 = 4 * P$$

$$D^2 = \frac{4P}{\pi}$$

$$D = \sqrt{\frac{4P}{\pi}} \text{ (IV)}$$

$$\underline{\underline{D = 7.78 \text{ m}}}$$

5.5. Ekonomska isplativost

Radi izračuna isplativosti u radu je analizirana usporedba cijene korištenja HEP-ove električne energije te vlastite električne energije proizvedene solarnim Stirling motorom. Cijena godišnje potrošnje električne struje (Tablica 9) u slučaju opskrbe struje isključivo preko HEP-a, dok kod korištenja vlastitog izvora energije je sasvim besplatna tj. tiskara nema priključak na HEP-ov izvor napajanja već na vlastiti.

Tablica 9-Godišnja potrošnja izražena u kunama po cijeni HEP-a[21]

	Broj radnih dana	Cijena mjesečne potrošnje po HEP-u
Siječanj	22	1330.47kn
Veljača	20	1211.47kn
Ožujak	21	1271.75kn
Travanj	21	1271.75kn
Svibanj	22	1330.47kn
Lipanj	18	1092.46kn
Srpanj	23	1390.27kn
Kolovoz	20	1211.47kn
Rujan	21	1271.75kn
Listopad	22	1330.47kn
Studeni	20	1211.47kn
Prosinac	20	1211.47kn
Ukupno	250	15135.27kn
Prosjek		1261.27kn

Višak neiskorištene energije se može prodati putem HROTE-a(Hrvatski operator tržišta energije) gdje je cijena otkupljene energije za solarna postrojenja s proizvodnjom električne struje do 10kW za 2018.godinu 3.16kn. [22]

Količinu energije koju proizvede opisani Stirling motor sa količinom proizvodnje električne energije od 9kW u jednoj godini prikazan je u dolje navedenom izračunu.

Broj sunčanih sati u gradu Zadru oko 2500-2700h uzima se 2600h kao srednji iznos, što znači da je proizvodnja električne energije u godini dana sa navedenim Stirling motorom na području grada Zadra slijedeći:

$$E_{pr} = 2600h \cdot 9kW = 23\,400kWh$$

Gdje je E_{pr} =Količina proizvedene energije u godini

Ukupna potrošnja tiskare u periodu jedne godine iznosi $E_{po} = 15170 \text{ kWh}$ (Tablica 7), što bi značilo da višak proizvedene energije E_v iznosi:

$$E_v = E_{pr} - E_{po}$$

$$E_v = 23400 - 15170$$

$$E_v = 8230 \text{ kWh}$$

Izračunom viška proizvedene energije moguće je izračunati zaradu prodajom istog. Zaradu je moguće izračunati tako da se pomnoži ponuđena cijena jednog kilovat sata sa brojem proizvedenog viška električne energije:

$$\text{Godišnja Zarada} = 8230 \text{ kWh} * 3.16 \text{ kn/kWh}$$

$$\text{Godišnja Zarada} = 26006.8 \text{ kn}$$

U gore navedenom izračunu prikazana je zarada od 26006.8 kn, ako se uzme u obzir da je cijena Stirling motora 7110 do 18950 kn / kW [1] te se za izračun uzme srednja vrijednost koja iznosi 13 030 kn/kW onda vrijedi da je cijena traženog Stirling motora:

$$13\,030 \text{ kn/kW} * 9 \text{ kW} = 117270 \text{ kn}$$

Izračunatom cijenom Stirling uređaja za alternativno napajanje te godišnjom zaradom od istog moguće je izračunati konačnu isplativost ovog projekta.

Ovakav projekt s tiskarom koja ima alternativni izvor napajanja koji čini solarni Stirling motor na području grada Zadra bi bio isplativ u periodu manje od 5 godina (Tablica 10).

Tablica 10- Analiza isplativosti

Zarada nakon prve godine	Zarada nakon druge godine	Zarada nakon treće godine	Zarada nakon četvrte godine	Zarada nakon pete godine	Ukupno ulaganje u stroj
26006.6 kn	52013.2 kn	78019.8 kn	104026.4 kn	130033 kn	117 270 kn

6.Zaključak

U ovom radu analizirane su neke moguće kombinacije za rad tiskare s alternativnim izvorom napajanja. U radu je opisan rad manje digitalne tiskare, na području Zadra te izračunata okvirna potrošnja energije iste. Analizom potrošnje energije tiskare te proizvodnje energije Stirling motorom dolazi se do zaključka da je ovakav projekt isplativ u manje od 5 godina.

Velika prednost ovog projekta je ta da nakon što se ulaganje isplati od navedenog alternativnog izvora napajanja ne samo da donosi zaradu od prodaje električne energije već i od uštede zbog ne plaćanja klasičnih uobičajenih izvora napajanja. Kao što je navedeno višak neiskorištene energije se može prodati putem HROTE-a(Hrvatski operator tržišta energije) gdje je cijena otkupljene energije za solarna postrojenja s proizvodnjom električne struje do 10kW za 2018.godinu 3.16kn.

Projekt je izvediv jer Hrvatska se nalazi na jako dobroj geografskoj lokaciji što se tiče broja sunčanih sati te ozračenosti površine. Srednje te južno priobalje i otoci u prosjeku imaju od 2700 sunčanih sati. Ekološki doprinos bio bi ogroman prelaskom na ovakve i ostale alternativne oblike napajanja.

7.Literatura

- [1] Camille Bachelier , Stirling engines A technology overview Srpanj 2009 (21.05.2018.)
- [2] Savannah River National Laboratory announces new license agreement with United Sun Systems 2018. (21.05.2018.)
- [3] Djukić, Horvat, Šegon, Informativna brošura za promicanje obnovljivih izvora energije namijenjena građanima, malom i srednjem poduzetništvu i obrtništvu, Gradski ured za energetiku, zaštitu okoliša i održivi razvoj, Zagreb 2012 (25.05.2018.)
- [4]<https://1-stromvergleich.com/solar-power-germany//>
- [5] <https://www.currentresults.com/Weather/Germany/annual-hours-of-sunshine.php> (25.05.2018.)
- [6] "Stirling Engines", G. Walker (1980), Clarendon Press, Oxford (25.05.2018.)
- [7] W.R. Martini, Stirling engine design manual, NASA CR-168088 (1983) (25.05.2018.)
- [8] Dudek, Jerzy; Klimek, Piotr; Kołodziejak, Grzegorz; Niemczewska, Joanna; Zaleska-Bartosz, Joanna (2010). "[Landfill Gas Energy Technologies](#)" (25.05.2018.)
- [9] B. Kongtragool, S. Wongwises, A review of solar-powered Stirling engines and low temperature differential Stirling engines, Renewable and Sustainable Energy Reviews, 2003 (25.05.2018.)
- [10] Keveney, M. "Two Cylinder Stirling Engine." 2000. (26.05.2018.)
- [11] A. Romanelli Alternative thermodynamic cycle for the Stirling machine, American Journal of Physics 85, 926 (2017) (26.05.2018.)
- [12] Nazemi, S. D. and Boroushaki, M. (2016) Design, Analysis and Optimization of a Solar Dish/Stirling System. Int. Journal of Renewable Energy Development, 5(1), 33-42, doi : 10.14710/ijred.5.1.33-42 (26.05.2018.)
- [13] <http://gogss.hr/wp-content/uploads/2016/03/Digitalni-tisak.pdf> (28.05.2018.)
- [14] S. Bolanča – K. Golubović: Tehnologija tiska od Gutenberga do danas Senj. zb. 35, 125-146 (2008.) (28.05.2018.)
- [15] SureColor-SC-S80610-datasheet(28.05.2018.)

- [16] Xerox® Color C75Press datasheet (28.05.2018.)
- [17] Roland VersaUV LEF-200 brochure (28.05.2018.)
- [18] Roland SOLJET Pro 4 XR-640 Large-Format Printer/Cutter – datasheet (28.05.2018.)
- [19] "Introduction to Solar Radiation". Newport Corporation. Archived from the original on October 29, 2013 (28.05.2018.)
- [20] Thermal and optical efficiency investigation of a parabolic trough collector C. Tzivanidis, E. Bellos, Case Studies in Thermal Engineering 6 (2015) 226–237 (29.05.2018.)
- [21] <http://www.hep.hr> (05.06.2018.)
- [22] <https://www.hrote.hr/poticajne-cijene> (05.06.2018.)

Popis slika

Slika 1-Ilustracija alternativnih izvora (izvor: Stevo Žufić 29.11.2016. Naslov ilustracije: OBN)	2
Slika 2-Prikaz ozračenosti Republike Hrvatske (izvor: http://www.solvis.hr/wp-content/uploads/2012/05/suncevo-zracenje-u-hrvatskoj.png)	4
Slika 3-Opis rada Stirling motora (http://www.instructables.com/id/Stirling-engine-2-1/).....	6
Slika 4-Alpha tip motora (Richard Wheeler (Zephyris)) 2007. Single frame of File:Alpha Stirling.gif)	7
Slika 5-Beta tip(Richard Wheeler (Zephyris)) 2007. Single frame of File:Alpha Stirling.gif)	8
Slika 6-Gamma tip (https://www.ohio.edu/mechanical/stirling/engines/gamma.html)	9
Slika 7-Prikaz Carnot-ovog ciklusa P-V dijagramom (Kmote, A pressure/volume graph of the idealized Stirling cycle).....	10
Slika 8-Prikaz CSP Stirling motora (mipan, Illustration - Solar stirling engine with parabolic mirror - 3D illustration)	12
Slika 9-Prikaz rada digitalnog tiskarskog stroja (Izvor: https://www.print-magazin.eu/wp-content/uploads/2017/06/MG_1138-1.jpg).....	15

Slika 10-Prikaz stroja za digitalni tisak Epson SureColor SC- S80610 (https://www.epson.hr/products/printers/large-format-printers/sc-s80610).....	18
Slika 11-Prikaz stroja za digitalni tisak Xerox C75 (izvor: https://digitalprinting.blogs.xerox.com/2013/02/01/productivity-and-versatility-meet-the-new-xerox-j75-and-c75-color-presses/#prettyPhoto[gallery4922]/0/)	19
Slika 12-Prikaz stroja za digitalni tisak Roland VersaUV LEF-200 (izvor: https://www.rolanddga.com/products/printers/versauv-lef-200-flatbed-printer)	20
Slika 13-Prikaz digitalnog stroja Roland SOLJET Pro 4 XR-640 (izvor: http://mb.cision.com/Public/7229/9469538/846bd72139db5804_800x800ar.jpg)	22

Popis Tablica

Tablica 1-Epson SureColor SC- S80610[15].....	17
Tablica 2-Xerox C75[16]	19
Tablica 3-Roland VersaUV LEF-200[17]	21
Tablica 4-Roland SOLJET Pro 4 XR-640 Large-Format Printer/Cutter[18]	22
Tablica 5-Pogon Tiskare	23
Tablica 6-Popis potrošača u tiskari	24
Tablica 7-Izračun radnih sati za 2019. godinu.....	25
Tablica 8-Ukupna godišnja potrošnja tiskare za godinu 2019.	25
Tablica 9-Godišnja potrošnja izražena u kunama po cijeni HEP-a[21].....	28
Tablica 10- Analiza isplativosti	29